

Серия D2

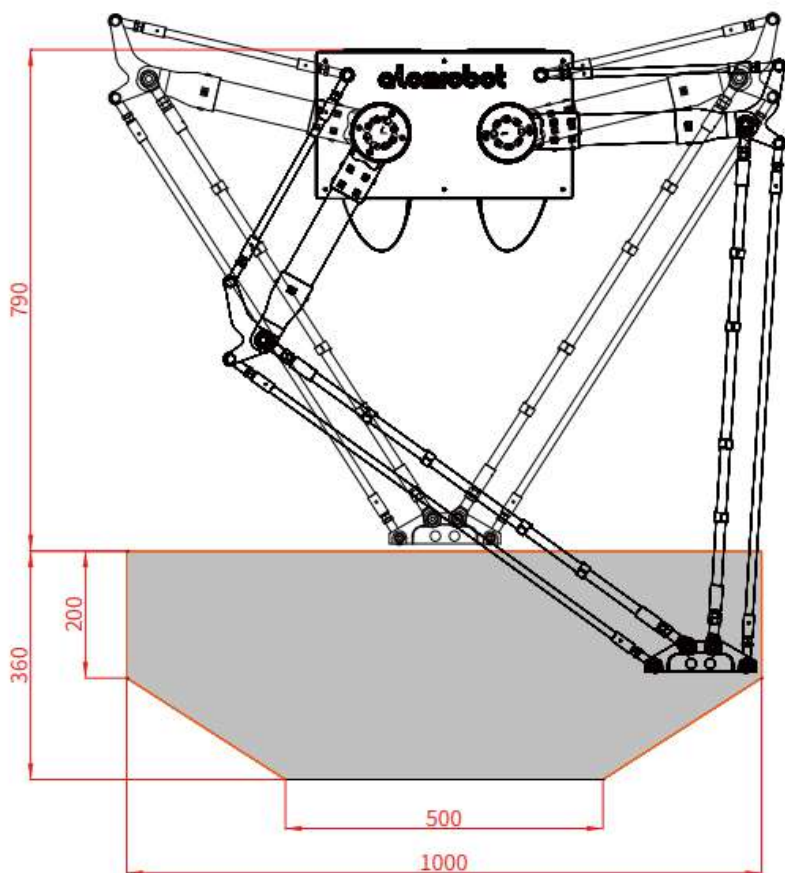
Модели и параметры



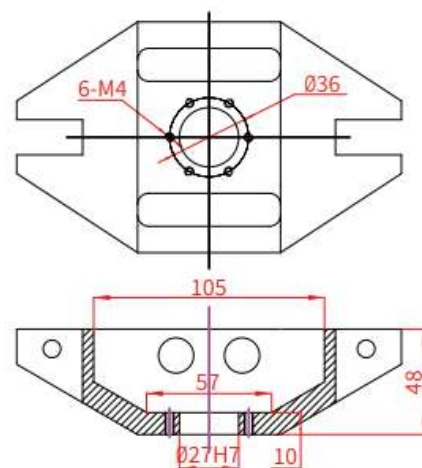
МОДЕЛЬ		D2-1000-P5	D2-1000-P15	D2-1300-P15	DD2-1000-P30
ОСИ		2	2	2	2
ГРУЗОПОДЪЕМНОСТЬ		5kg	15kg	15kg	30kg
МАНИПУЛЯТОР	ВЕС	55kg	60kg	60kg	85kg
	ДОСЯГАЕМОСТЬ	1000mm	1000mm	1300mm	1000mm
ПОВТОРЯЕМОСТЬ	ПОЗИЦИЯ	0.05mm	0.05mm	0.05mm	0.05mm
	ВРАЩЕНИЕ	—	—	—	—
МАКСИМАЛЬНАЯ ЧАСТОТА ВРАЩЕНИЯ		350pp/min	300pp/min	300pp/min	250pp/min
ДИАПАЗОН ВРАЩЕНИЯ		—	—	—	—
ДОПУСТИМЫЙ МАКСИМАЛЬНЫЙ МОМЕНТ ИНЕРЦИИ		—	—	—	—
ДИАПАЗОН УГЛОВ НАКЛОНА РЫЧАГА ПРИВОДА	СВЕРХУ	34°	25°	25°	25°
	СНИЗУ	75°	77°	77°	77°
ИСТОЧНИК ПИТАНИЯ	ТРЕХФАЗНЫЙ 380VAC -10%~+10%, 49~61HZ				
МОЩНОСТЬ	10KVA				
НОМИНАЛЬНАЯ МОЩНОСТЬ	4kw		6kw		
ТЕМПЕРАТУРА ХРАНЕНИЯ	-10°C~70°C				
РАБОЧАЯ СРЕДА	-10°C~50°C, RH≤80%				
СТЕПЕНЬ ЗАЩИТЫ	IP55				

D2-1000-P5

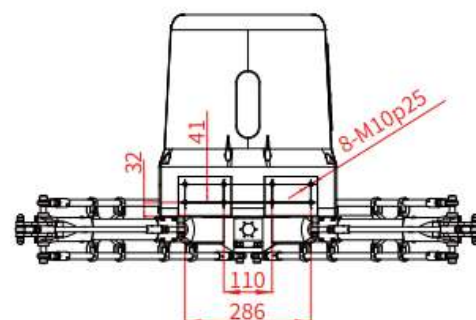
ГАБАРИТНЫЕ РАЗМЕРЫ И ДИАПАЗОН ПЕРЕМЕЩЕНИЯ



ФЛАНЕЦ

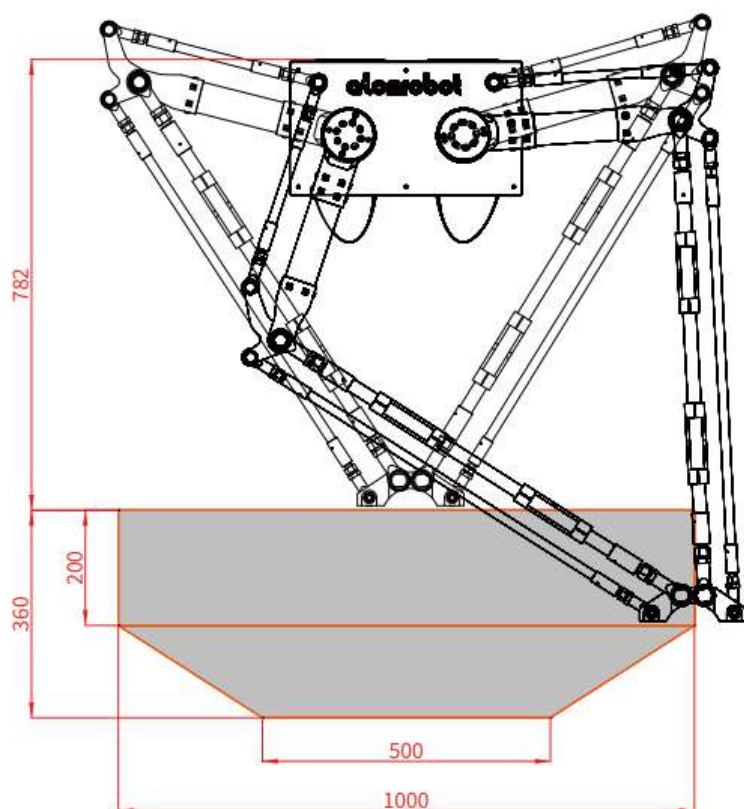


БАЗОВАЯ УСТАНОВКА

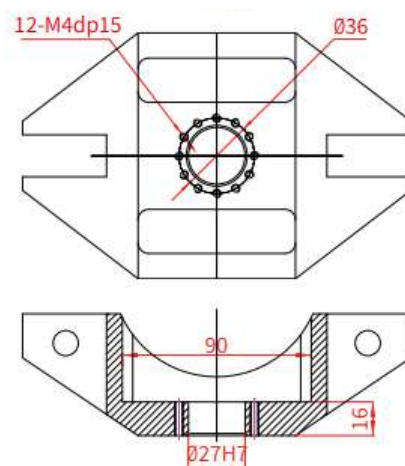


D2-1000-P15

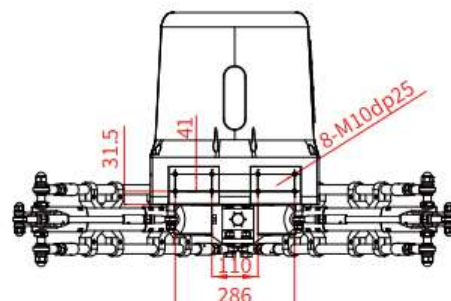
ГАБАРИТНЫЕ РАЗМЕРЫ И ДИАПАЗОН ПЕРЕМЕЩЕНИЯ



ФЛАНЕЦ

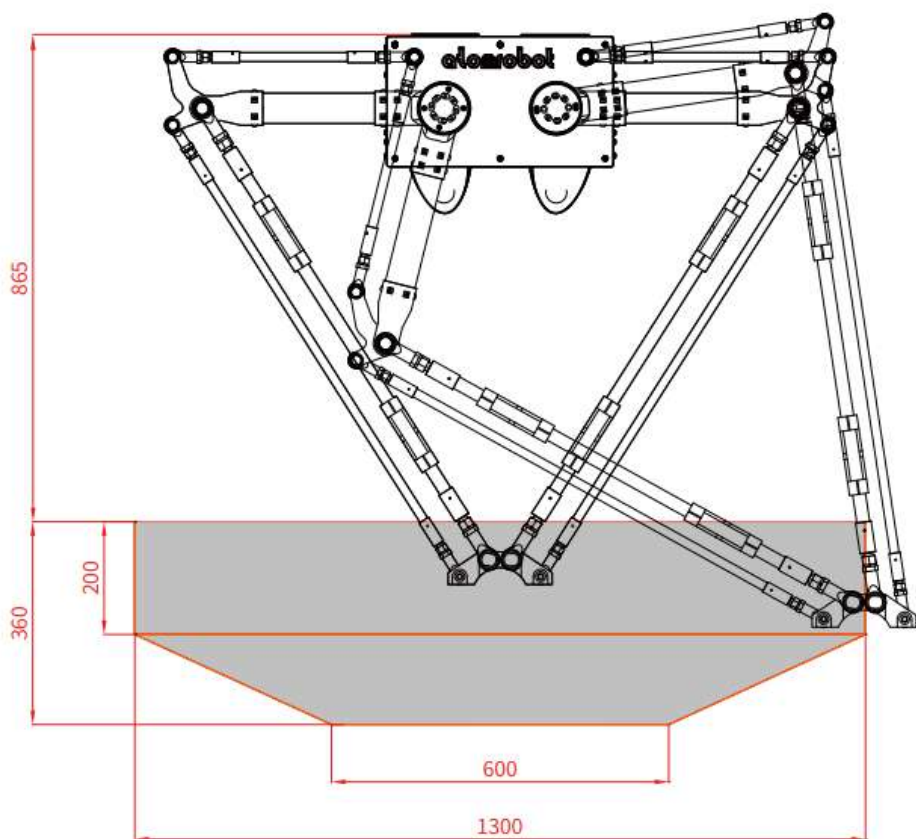


БАЗОВАЯ УСТАНОВКА

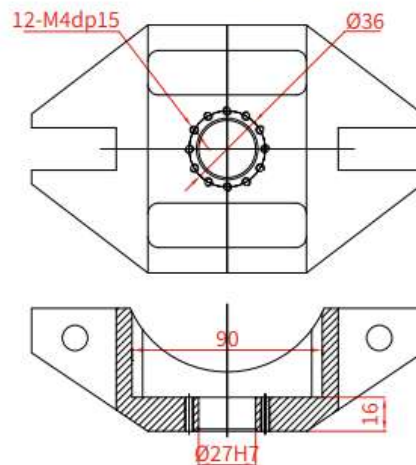


D2-1300-P15

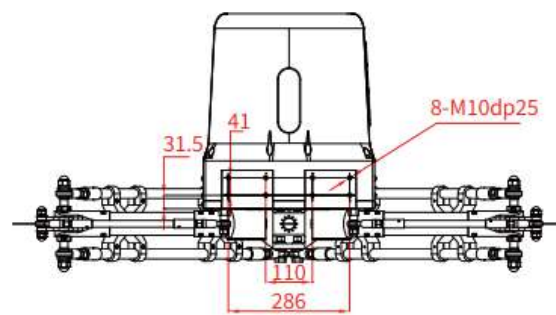
ГАБАРИТНЫЕ РАЗМЕРЫ И ДИАПАЗОН ПЕРЕМЕЩЕНИЯ



ФЛАНЕЦ

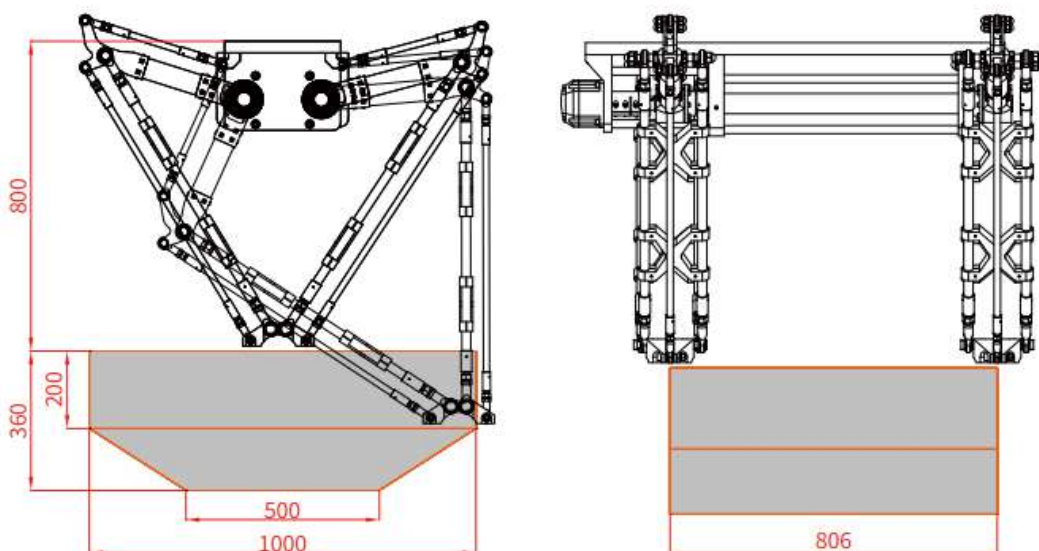


БАЗОВАЯ УСТАНОВКА

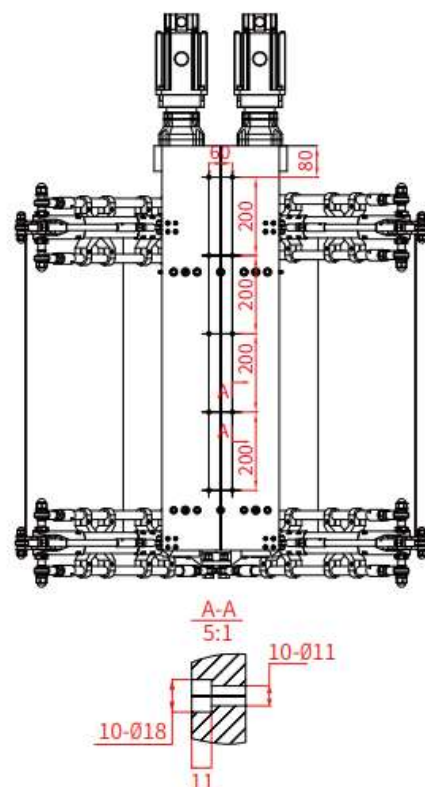


DD2-1000-P30

ГАБАРИТНЫЕ РАЗМЕРЫ И ДИАПАЗОН ПЕРЕМЕЩЕНИЯ



БАЗОВАЯ УСТАНОВКА



ФЛАНЕЦ

