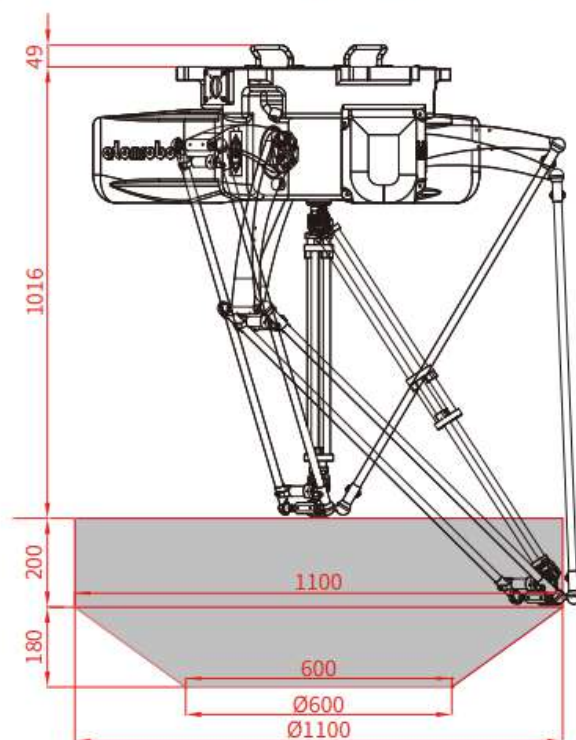


# D3PZ-1100-P3

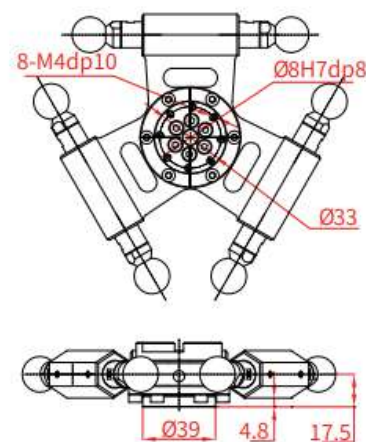
## Модели и параметры



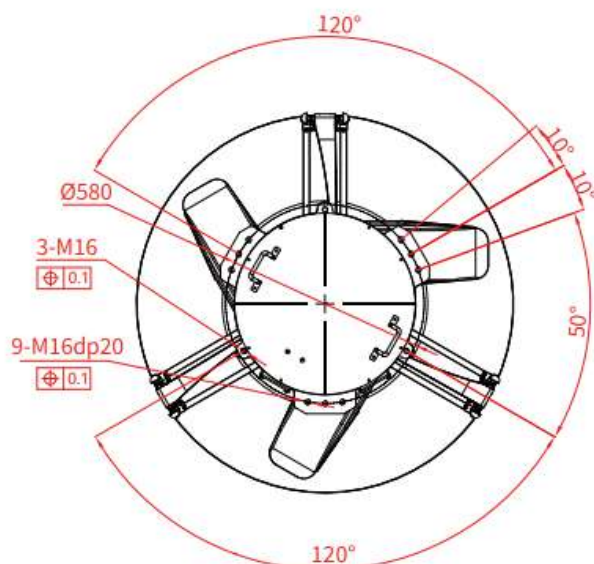
### ГАБАРИТНЫЕ РАЗМЕРЫ И ДИАПАЗОН ПЕРЕМЕЩЕНИЯ



### ФЛАНЕЦ



### БАЗОВАЯ УСТАНОВКА



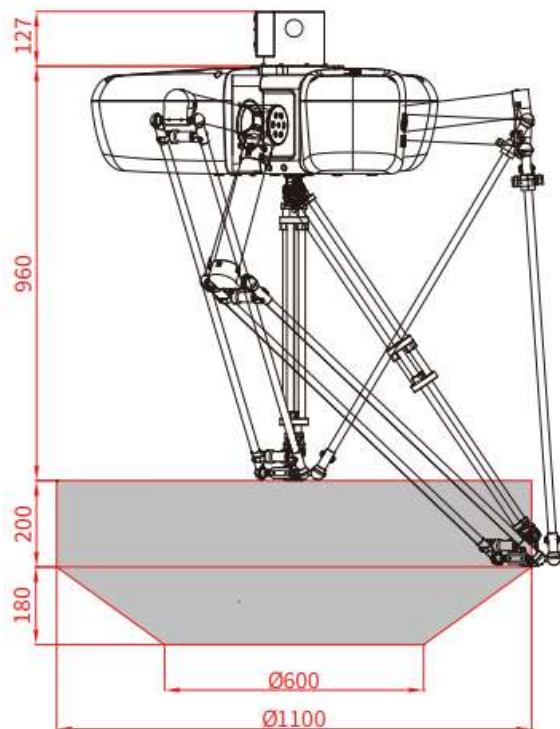
МОДЕЛЬ		D3PZ-1100-P3
ОСИ		3+1
ГРУЗОПОДЪЕМНОСТЬ		3kg
МАНИПУЛЯТОР	ВЕС	90.5kg
	ДОСЯГАЕМОСТЬ	1100mm
ПОВТОРЯЕМОСТЬ	ПОЗИЦИЯ	0.05mm
	ВРАЩЕНИЕ	0.1°
МАКСИМАЛЬНАЯ ЧАСТОТА ВРАЩЕНИЯ		600pp/min
ДИАПАЗОН ВРАЩЕНИЯ		±360°
ДОПУСТИМЫЙ МАКСИМАЛЬНЫЙ МОМЕНТ ИНЕРЦИИ		$31 \times 10^{-4} \text{kg} \cdot \text{m}^2$
ДИАПАЗОН УГЛОВ НАКЛОНА РЫЧАГА ПРИВОДА	СВЕРХУ	24.5°
	СНИЗУ	73.5°
ИСТОЧНИК ПИТАНИЯ		ТРЕХФАЗНЫЙ 380VAC -10%~+10%, 49~61HZ
МОЩНОСТЬ		10KVA
НОМИНАЛЬНАЯ МОЩНОСТЬ		6.1kw
ТЕМПЕРАТУРА ХРАНЕНИЯ		-10°C~70°C
РАБОЧАЯ СРЕДА		-10°C~50°C, RH≤80%
СТЕПЕНЬ ЗАЩИТЫ		IP54/IP67

# D3P-1100-P3

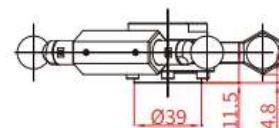
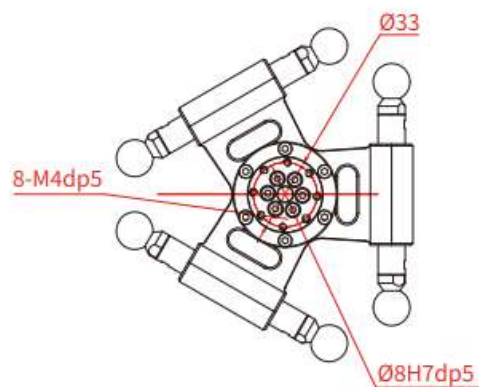
## Модели и параметры



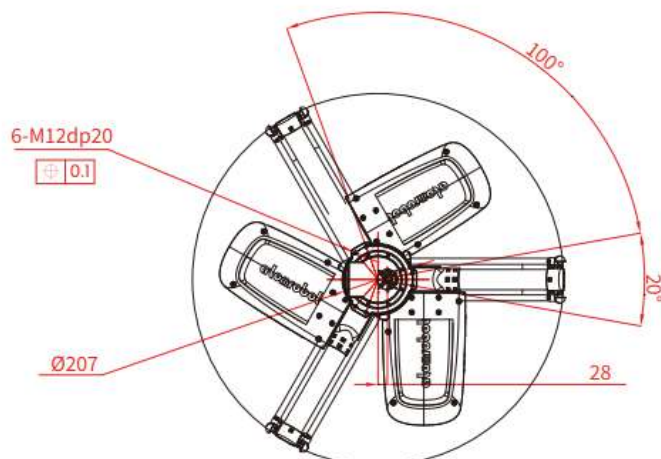
### ГАБАРИТНЫЕ РАЗМЕРЫ И ДИАПАЗОН ПЕРЕМЕЩЕНИЯ



### ФЛАНЕЦ



### БАЗОВАЯ УСТАНОВКА



МОДЕЛЬ		D3P-1100-P3
ОСИ		3+1
ГРУЗОПОДЪЕМНОСТЬ		3kg
МАНИПУЛЯТОР	ВЕС	90.5kg
	ДОСЯГАЕМОСТЬ	1100mm
ПОВТОРЯЕМОСТЬ	ПОЗИЦИЯ	0.05mm
	ВРАЩЕНИЕ	0.1°
МАКСИМАЛЬНАЯ ЧАСТОТА ВРАЩЕНИЯ		600pp/min
ДИАПАЗОН ВРАЩЕНИЯ		±360°
ДОПУСТИМЫЙ МАКСИМАЛЬНЫЙ МОМЕНТ ИНЕРЦИИ		$31 \times 10^{-4} \text{kg} \cdot \text{m}^2$
ДИАПАЗОН УГЛОВ НАКЛОНА РЫЧАГА ПРИВОДА	СВЕРХУ	24.5°
	СНИЗУ	73.5°
ИСТОЧНИК ПИТАНИЯ		ТРЕХФАЗНЫЙ 380VAC -10%~+10%, 49~61HZ
МОЩНОСТЬ		10KVA
НОМИНАЛЬНАЯ МОЩНОСТЬ		6.1kw
ТЕМПЕРАТУРА ХРАНЕНИЯ		-10°C~70°C
РАБОЧАЯ СРЕДА		-10°C~50°C, RH≤80%
СТЕПЕНЬ ЗАЩИТЫ		IP55

# Серия D3

## Модели и параметры



МОДЕЛЬ	D3PZ-800-P3	D3PMZ-800-P3	D3PMZ-1100-P3	D3WZ-800-P3	D3WZ-1100-P3
ОСИ	3+1	3+1	3+1	3	3
ГРУЗОПОДЪЕМНОСТЬ	3kg	3kg	3kg	3kg	3kg
ВЕС МАНИПУЛЯТОРА	83kg	75kg	85kg	69.5kg	76kg
ДОСЯГАЕМОСТЬ МАНИПУЛЯТОРА	800mm	800mm	1100mm	800mm	1100mm
ПОВТОРЯЕМОСТЬ - ПОЛОЖЕНИЕ	0.05mm	0.05mm	0.05mm	0.05mm	0.05mm
ПОВТОРЯЕМОСТЬ - ВРАЩЕНИЕ	0.1°	0.05°	0.05°	—	—
МАКСИМАЛЬНАЯ ЧАСТОТА ВРАЩЕНИЯ	600pp/min	540pp/min	540pp/min	600pp/min	600pp/min
ДИАПАЗОН ВРАЩЕНИЯ	±360°	±360°	±360°	—	—
ДОПУСТИМЫЙ МАКСИМАЛЬНЫЙ МОМЕНТ ИНЕРЦИИ	$31 \times 10^{-4} \text{ kg} \cdot \text{m}^2$	$31 \times 10^{-4} \text{ kg} \cdot \text{m}^2$	$31 \times 10^{-4} \text{ kg} \cdot \text{m}^2$	—	—
ДИАПАЗОН УГЛОВ ПОДЪЕМА ПРИВОДИМОГО В ДЕЙСТВИЕ РЫЧАГА	30.2°	42.5°	32.5°	42.5°	32.5°
ДИАПАЗОН УГЛОВ ОПУСКАНИЯ ПРИВОДИМОГО В ДЕЙСТВИЕ РЫЧАГА	63.6°	65.8°	68.5°	65.8°	68.5°
ИСТОЧНИК ПИТАНИЯ	ТРЕХФАЗНЫЙ 380VAC -10%~+10%, 49~61HZ				
МОЩНОСТЬ	6KVA		10KVA	6KVA	10KVA
НОМИНАЛЬНАЯ МОЩНОСТЬ	2.35kw		6.1kw	2.25kw	6kw
ТЕМПЕРАТУРА ХРАНЕНИЯ	-10°C~70°C				
РАБОЧАЯ СРЕДА	-10°C~50°C, RH≤80%				
СТЕПЕНЬ ЗАЩИТЫ	IP67				



МОДЕЛЬ	D3P-450-P3	D3P-600-P3	D3P-800-P3	D3P-1300-P3	D3P-1600-P3	D3P-1100-P8
ОСИ	3+1	3+1	3+1	3+1	3+1	3+1
ГРУЗОПОДЪЕМНОСТЬ	3kg	3kg	3kg	3kg	3kg	8kg
ВЕС МАНИПУЛЯТОРА	41.5kg	66kg	88.8kg	93.5kg	96.8kg	128kg
ДОСЯГАЕМОСТЬ МАНИПУЛЯТОРА	450mm	600mm	800mm	1300mm	1600mm	1100mm
ПОВТОРЯЕМОСТЬ - ПОЛОЖЕНИЕ	0.05mm	0.05mm	0.05mm	0.05mm	0.05mm	0.05mm
ПОВТОРЯЕМОСТЬ - ВРАЩЕНИЕ	0.1°	0.1°	0.1°	0.1°	0.1°	0.1°
МАКСИМАЛЬНАЯ ЧАСТОТА ВРАЩЕНИЯ	400pp/min	500pp/min	600pp/min	540pp/min	500pp/min	500pp/min
ДИАПАЗОН ВРАЩЕНИЯ	±360°	±360°	±360°	±360°	±360°	±360°
ДОПУСТИМЫЙ МАКСИМАЛЬНЫЙ МОМЕНТ ИНЕРЦИИ	$31 \times 10^{-4} \text{ kg} \cdot \text{m}^2$	$31 \times 10^{-4} \text{ kg} \cdot \text{m}^2$	$31 \times 10^{-4} \text{ kg} \cdot \text{m}^2$	$31 \times 10^{-4} \text{ kg} \cdot \text{m}^2$	$31 \times 10^{-4} \text{ kg} \cdot \text{m}^2$	$250 \times 10^{-4} \text{ kg} \cdot \text{m}^2$
ДИАПАЗОН УГЛОВ ПОДЪЕМА ПРИВОДИМОГО В ДЕЙСТВИЕ РЫЧАГА	36.5°	36.5°	30.2°	24.6°	28°	13.5°
ДИАПАЗОН УГЛОВ ОПУСКАНИЯ ПРИВОДИМОГО В ДЕЙСТВИЕ РЫЧАГА	65.5°	65.5°	63.6°	78.5°	73°	78.5°
ИСТОЧНИК ПИТАНИЯ	ТРЕХФАЗНЫЙ 380VAC -10%~+10%, 49~61HZ					
МОЩНОСТЬ	3KVA		6KVA		10KVA	
НОМИНАЛЬНАЯ МОЩНОСТЬ	1.3kw		2.35kw		6.1kw	
ТЕМПЕРАТУРА ХРАНЕНИЯ	-10°C~70°C					
РАБОЧАЯ СРЕДА	-10°C-50°C, RH≤80%					
СТЕПЕНЬ ЗАЩИТЫ	IP55					



**МОДЕЛЬ**

D3P-1400-P8

D3P-1600-P6

D3PM-600-P3

D3PM-800-P3

D3PM-1100-P3

D3PM-1300-P3

ОСИ

3+1

3+1

3+1

3+1

3+1

3+1

ГРУЗОПОДЪЕМНОСТЬ

8kg

6kg

3kg

3kg

3kg

3kg

ВЕС МАНИПУЛЯТОРА

135kg

115kg

42kg

67.5kg

85kg

86.5kg

ДОСЯГАЕМОСТЬ  
МАНИПУЛЯТОРА

1400mm

1600mm

600mm

800mm

1100mm

1300mm

ПОВТОРЯЕМОСТЬ -  
ПОЛОЖЕНИЕ

0.05mm

0.05mm

0.05mm

0.05mm

0.05mm

0.05mm

ПОВТОРЯЕМОСТЬ -  
ВРАЩЕНИЕ

0.1°

0.1°

0.05°

0.05°

0.05°

0.05°

МАКСИМАЛЬНАЯ ЧАСТОТА  
ВРАЩЕНИЯ

450pp/min

400pp/min

450pp/min

500pp/min

500pp/min

450pp/min

ДИАПАЗОН ВРАЩЕНИЯ

±360°

±360°

±360°

±360°

±360°

±360°

ДОПУСТИМЫЙ  
МАКСИМАЛЬНЫЙ  
МОМЕНТ ИНЕРЦИИ $250 \times 10^{-4} \text{ kg} \cdot \text{m}^2$  $80 \times 10^{-4} \text{ kg} \cdot \text{m}^2$  $31 \times 10^{-4} \text{ kg} \cdot \text{m}^2$  $31 \times 10^{-4} \text{ kg} \cdot \text{m}^2$  $31 \times 10^{-4} \text{ kg} \cdot \text{m}^2$  $31 \times 10^{-4} \text{ kg} \cdot \text{m}^2$ ДИАПАЗОН УГЛОВ  
ПОДЪЕМА ПРИВОДИМОГО В  
ДЕЙСТВИЕ РЫЧАГА

23.5°

28°

44.2°

42.5°

32.5°

31.5°

ДИАПАЗОН УГЛОВ  
ОПУСКАНИЯ ПРИВОДИМОГО В  
ДЕЙСТВИЕ РЫЧАГА

68°

73°

68.7°

65.8°

68.5°

74°

ИСТОЧНИК ПИТАНИЯ

ТРЕХФАЗНЫЙ 380VAC -10%~+10%, 49~61HZ

МОЩНОСТЬ

10KVA

4KVA

6KVA

10KVA

НОМИНАЛЬНАЯ  
МОЩНОСТЬ

6.1kw

1.3kw

2.35kw

6.1kw

ТЕМПЕРАТУРА ХРАНЕНИЯ

-10°C~70°C

РАБОЧАЯ СРЕДА

-10°C~50°C, RH≤80%

СТЕПЕНЬ ЗАЩИТЫ

IP55

**МОДЕЛЬ**

D3PM-1600-P3

D3PM-1600-P6

D3PM-1100-P15

D3PM-1600-P15

D3PM-1800-P15

ОСИ

3+1

3+1

3+1

3+1

3+1

ГРУЗОПОДЪЕМНОСТЬ

3kg

6kg

15kg

15kg

15kg

ВЕС МАНИПУЛЯТОРА

79.7kg

79.7kg

113kg

131kg

134kg

ДОСЯГАЕМОСТЬ  
МАНИПУЛЯТОРА

1600mm

1600mm

1100mm

1600mm

1800mm

ПОВТОРЯЕМОСТЬ -  
ПОЛОЖЕНИЕ

0.05mm

0.05mm

0.05mm

0.05mm

0.05mm

ПОВТОРЯЕМОСТЬ -  
ВРАЩЕНИЕ

0.05°

0.05°

0.025°

0.025°

0.025°

МАКСИМАЛЬНАЯ ЧАСТОТА  
ВРАЩЕНИЯ

400pp/min

400pp/min

350pp/min

300pp/min

260pp/min

ДИАПАЗОН ВРАЩЕНИЯ

±360°

±360°

±360°

±360°

±360°

ДОПУСТИМЫЙ  
МАКСИМАЛЬНЫЙ  
МОМЕНТ ИНЕРЦИИ $31 \times 10^{-4} \text{ kg} \cdot \text{m}^2$  $31 \times 10^{-4} \text{ kg} \cdot \text{m}^2$  $0.224 \text{ kg} \cdot \text{m}^2$  $0.224 \text{ kg} \cdot \text{m}^2$  $0.224 \text{ kg} \cdot \text{m}^2$ ДИАПАЗОН УГЛОВ  
ПОДЪЕМА ПРИВОДИМОГО В  
ДЕЙСТВИЕ РЫЧАГА

22°

22°

23.5°

23°

23°

ДИАПАЗОН УГЛОВ  
ОПУСКАНИЯ ПРИВОДИМОГО В  
ДЕЙСТВИЕ РЫЧАГА

76°

76°

70°

71.5°

71.5°

ИСТОЧНИК ПИТАНИЯ

ТРЕХФАЗНЫЙ 380VAC -10%~+10%, 49~61HZ

МОЩНОСТЬ

10KVA

10KVA

НОМИНАЛЬНАЯ  
МОЩНОСТЬ

6.1kw

6.2kw

ТЕМПЕРАТУРА ХРАНЕНИЯ

-10°C~70°C

РАБОЧАЯ СРЕДА

-10°C~50°C, RH≤80%

СТЕПЕНЬ ЗАЩИТЫ

IP55

**МОДЕЛЬ**

D3PM-1200-P25

D3PM-1800-P25

D3PM-2200-P25

D3PM-2800-P25

D3W-600-P3

D3W-800-P3

ОСИ

3+1

3+1

3+1

3+1

3

3

ГРУЗОПОДЪЕМНОСТЬ

25kg

25kg

25kg

25kg

3kg

3kg

ВЕС МАНИПУЛЯТОРА

143kg

149kg

153kg

173kg

38.7kg

69.5kg

ДОСЯГАЕМОСТЬ  
МАНИПУЛЯТОРА

1200mm

1800mm

2200mm

2800mm

600mm

800mm

ПОВТОРЯЕМОСТЬ -  
ПОЛОЖЕНИЕ

0.05mm

0.05mm

0.05mm

0.05mm

0.05mm

0.05mm

ПОВТОРЯЕМОСТЬ -  
ВРАЩЕНИЕ

0.025°

0.05°

0.05°

0.05°

—

—

МАКСИМАЛЬНАЯ ЧАСТОТА  
ВРАЩЕНИЯ

260pp/min

200pp/min

180pp/min

150pp/min

550pp/min

600pp/min

ДИАПАЗОН ВРАЩЕНИЯ

±360°

±360°

±360°

±360°

—

—

ДОПУСТИМЫЙ  
МАКСИМАЛЬНЫЙ  
МОМЕНТ ИНЕРЦИИ0.224kg · m<sup>2</sup>0.224kg · m<sup>2</sup>0.224kg · m<sup>2</sup>0.224kg · m<sup>2</sup>

—

—

ДИАПАЗОН УГЛОВ  
ПОДЪЕМА ПРИВОДИМОГО В  
ДЕЙСТВИЕ РЫЧАГА

33.8°

42°

33.2°

33.2°

42.5°

42.5°

ДИАПАЗОН УГЛОВ  
ОПУСКАНИЯ ПРИВОДИМОГО  
В ДЕЙСТВИЕ РЫЧАГА

87.8°

75°

78.5°

78.5°

69.8°

65.8°

ИСТОЧНИК ПИТАНИЯ

ТРЕХФАЗНЫЙ 380VAC -10%~+10%, 49~61HZ

МОЩНОСТЬ

15KVA

3KVA

6KVA

НОМИНАЛЬНАЯ  
МОЩНОСТЬ

9.2kw

1.2kw

2.25kw

ТЕМПЕРАТУРА ХРАНЕНИЯ

-10°C~70°C

РАБОЧАЯ СРЕДА

-10°C~50°C, RH≤80%

СТЕПЕНЬ ЗАЩИТЫ

IP55

**МОДЕЛЬ**

D3W-1100-P5

D3W-1300-P3

D3W-1600-P3

D3W-1100-P15

D3W-1600-P15

D3W-1200-P25

ОСИ

3

3

3

3

3

3

ГРУЗОПОДЪЕМНОСТЬ

5kg

3kg

3kg

15kg

15kg

25kg

ВЕС МАНИПУЛЯТОРА

88kg

90kg

93kg

115kg

133kg

143kg

ДОСЯГАЕМОСТЬ  
МАНИПУЛЯТОРА

1100mm

1300mm

1600mm

1100mm

1600mm

1200mm

ПОВТОРЯЕМОСТЬ -  
ПОЛОЖЕНИЕ

0.05mm

0.05mm

0.05mm

0.05mm

0.05mm

0.05mm

ПОВТОРЯЕМОСТЬ -  
ВРАЩЕНИЕ

—

—

—

—

—

—

МАКСИМАЛЬНАЯ ЧАСТОТА  
ВРАЩЕНИЯ

600pp/min

580pp/min

550pp/min

500pp/min

480pp/min

300pp/min

ДИАПАЗОН ВРАЩЕНИЯ

—

—

—

—

—

—

ДОПУСТИМЫЙ  
МАКСИМАЛЬНЫЙ  
МОМЕНТ ИНЕРЦИИ

—

—

—

—

—

—

ДИАПАЗОН УГЛОВ  
ПОДЪЕМА ПРИВОДИМОГО В  
ДЕЙСТВИЕ РЫЧАГА

32.5°

31.5°

22°

23.5°

23°

33.8°

ДИАПАЗОН УГЛОВ  
ОПУСКАНИЯ ПРИВОДИМОГО  
В ДЕЙСТВИЕ РЫЧАГА

68.5°

74°

76°

70°

71.5°

87.8°

ИСТОЧНИК ПИТАНИЯ

ТРЕХФАЗНЫЙ 380VAC -10%~+10%, 49-61HZ

МОЩНОСТЬ

10KVA

15KVA

НОМИНАЛЬНАЯ  
МОЩНОСТЬ

6kw

9kw

ТЕМПЕРАТУРА ХРАНЕНИЯ

-10°C~70°C

РАБОЧАЯ СРЕДА

-10°C~50°C, RH≤80%

СТЕПЕНЬ ЗАЩИТЫ

IP55