

# ISR Robotics

РОБОТИЗАЦИЯ И АВТОМАТИЗАЦИЯ ПРОИЗВОДСТВА



# 01

## Полный ассортимент продукции и функции

Кто мы.....	02
Функциональные возможности.....	03

## 02-07

# 02

## Производственные испытания роботов

Производственные испытания роботов.....	08
---	----

## 08

# 04

## Знакомство с продуктом

### 6 - осевые роботы:

ISR 4 - 560.....	09
ISR 8 - 710.....	10
ISR 7 - 920.....	11
ISR 12 - 940.....	12
ISR 15 - 950.....	13
ISR 10 - 1210.....	14
ISR 10 - 1420.....	15
ISR 10 - 1720.....	16
ISR 6 - 1450.....	17
ISR 25 - 1700.....	18
ISR 12 - 2000HI.....	19
ISR 20 - 2000.....	20
ISR 50 - 2230.....	21
ISR 75 - 2100.....	22
ISR 165-2750.....	23

### 6 - осевые роботы:

ISR 10 - 1440.....	24
ISR 12 - 2010.....	25
ISR 6 - 2080.....	26
ISR 10 - 1450.....	27
ISR 10 - 1650.....	28
ISR 20 - 1735.....	29
ISR 10 - 2032.....	30
ISR 20 - 2150.....	31
ISR 30 - 1850.....	32
ISR MD - 20.....	33
ISR 80 - 2600.....	34
ISR120 - 2269.....	35
ISR210 - 2650.....	36
ISR500 - 3100.....	37
ISR 50 - 2185.....	38

### сварочные роботы:

ISR 10 - 1450.....	39
ISR 10 - 1440.....	40
ISR 12 - 2010.....	41
ISR 6 - 2080.....	42

### 4 - осевые роботы:

ISR 15 - 1538/4.....	43
ISR 25 - 1700/4.....	44
ISR 50 - 2220/4.....	45
ISR130 - 2700/4.....	46
ISR180 - 3200/4.....	47
ISR210 - 3200/4.....	48
ISR500 - 3200/4.....	49
ISR1600- 4000/4.....	50

### скара роботы:

ISR 3 SC - 400.....	51
ISR 6SC -600/750.....	52
ISR 12SC-600/700.....	53
ISR12SC-820/1000.....	54
ISR20SC-820/1000.....	55

## 09-55

# 05

## Спецификация вариантов и опций

Спецификация вариантов и опций.....	56
-------------------------------------	----

## 56-63

# 06

## Система управления роботом

Система управления роботом.....	64
---------------------------------	----

## 64-65





4 оси от  
20 кг до 500 кг



6 осей от  
80 кг до 800 кг

Scara роботы



Промышленные  
роботы



Полый  
Радиус 1400 мм



Полый Радиус  
2021 мм



Мы – ISRobotics и на рынке уже более 8 лет. Наша компания занимается интеграцией промышленных роботов в производственные процессы. Это роботы паллетайзеры, которые могут поднять, перенести и уложить продукцию на паллет; окрасочные роботы – промышленная окраска и нанесение составов. Также сварочные, коллаборативные роботы и автоматизация процессов ЧПУ станков.





# ФУНКЦИОНАЛЬНЫЕ ВОЗМОЖНОСТИ

Функция направления руки



Функция управления, связанная с внешней осью



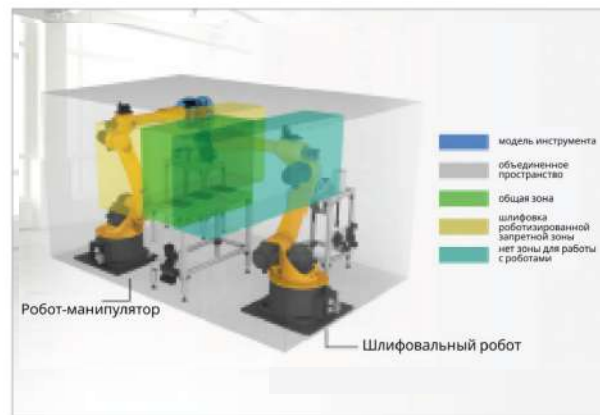
Функция обнаружения столкновений



Высокая абсолютная точность позиционирования



Функция управления зоной безопасности



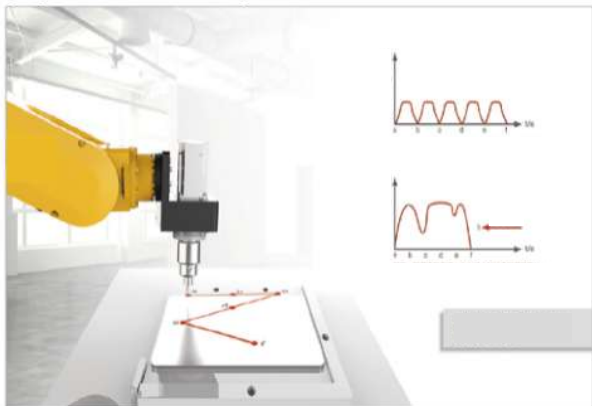
Функция отслеживания конвейера





# ФУНКЦИОНАЛЬНЫЕ ВОЗМОЖНОСТИ

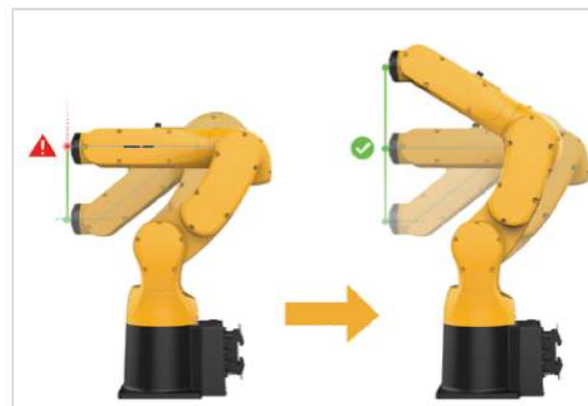
Функция опережающего управления скоростью



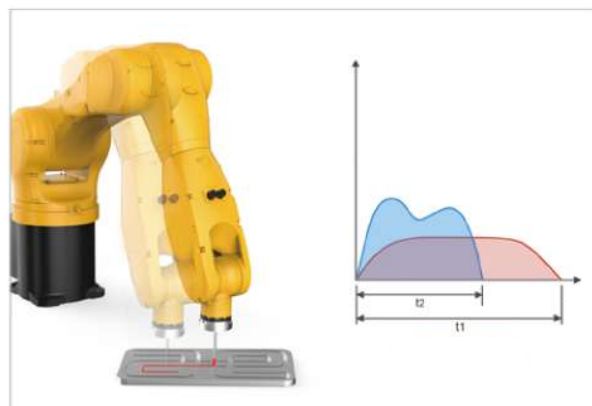
Функция спиральной интерполяции



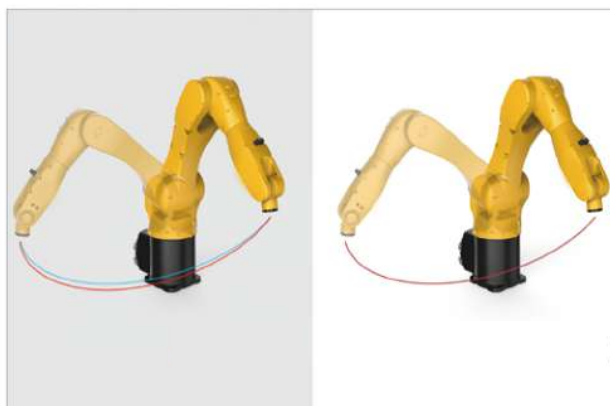
Функция предотвращения сингулярности



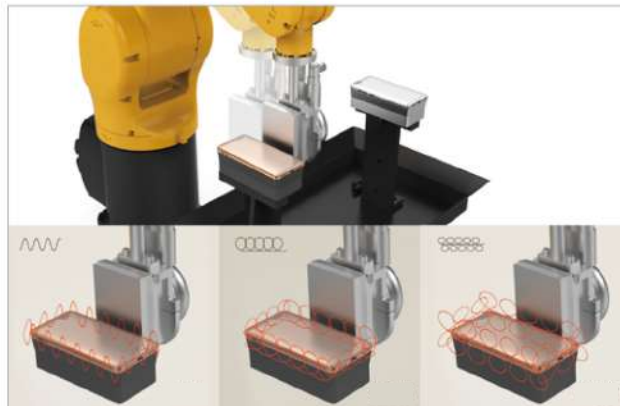
Оптимизация времени работы



Инвариантность траектории

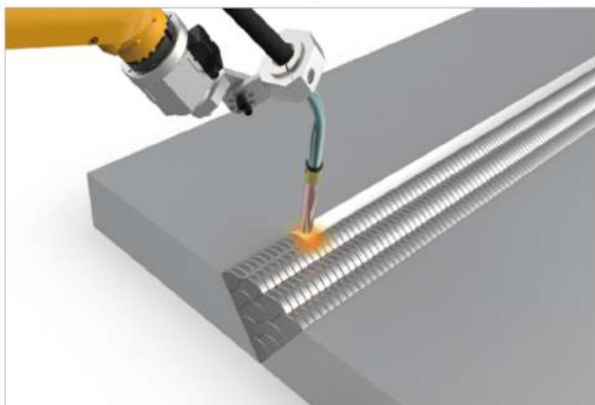


Различные траектории качания

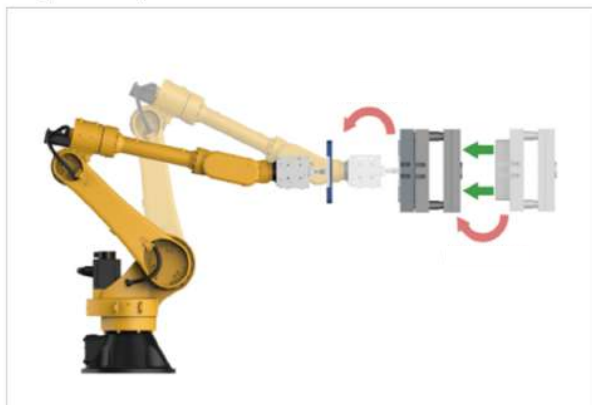


# ФУНКЦИОНАЛЬНЫЕ ВОЗМОЖНОСТИ

Многослойная  
многоканальная сварка



Функция плавного  
перемещения



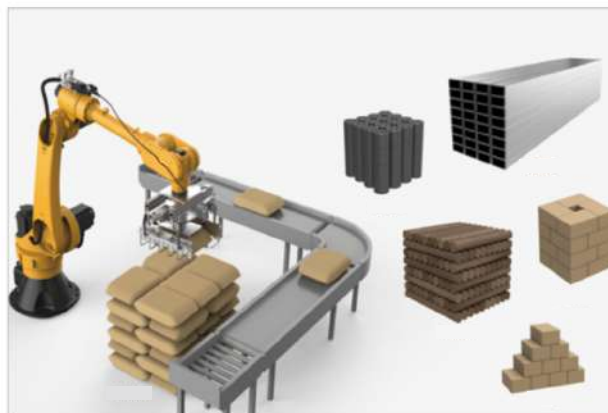
Функция преобразования  
траектории



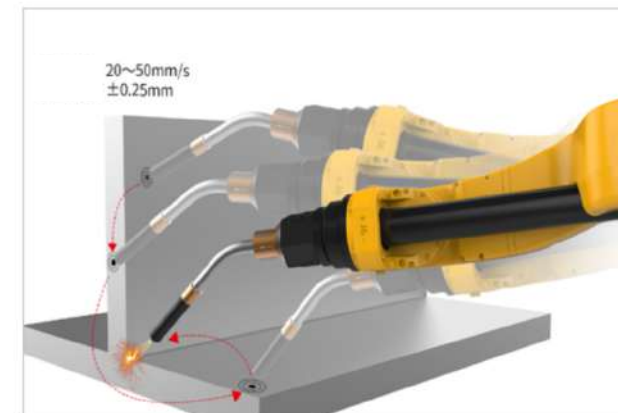
Функция слежения за изгибом



Функция укладки на поддоны

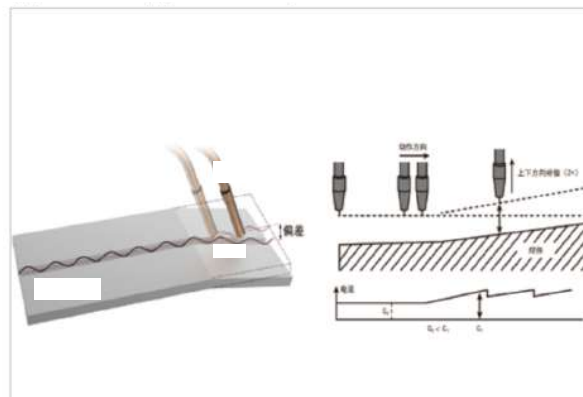


Поиск связочного шва



# ФУНКЦИОНАЛЬНЫЕ ВОЗМОЖНОСТИ

Отслеживание сварочного шва с помощью датчика дуги поворота



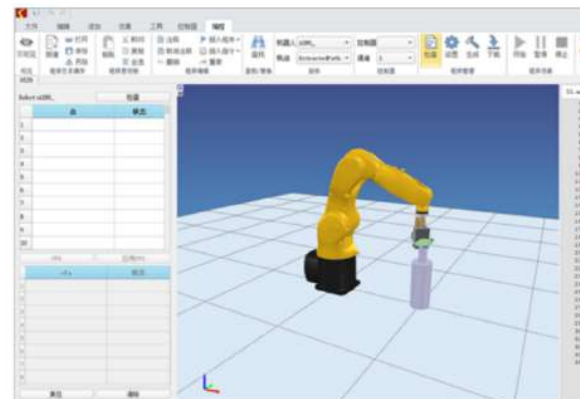
Память пути



ПО для Windows



Поддержка различного ПО





# ФУНКЦИОНАЛЬНЫЕ ВОЗМОЖНОСТИ

Комплексная роботизация  
производственной линии



Сборка электронных  
компонентов



Роботизированная загрузочно-  
разгрузочная ячейка для машины  
литья под давлением



Роботизированная загрузочно-  
разгрузочная ячейка для распыления  
припоя



Учебная платформа по робототехнике



Нанесение краски на водной основе для  
покрытия двигателя



Шлифовка и полировка  
корпуса телефона



Шлифовка и удаление  
заусенцев с корпуса фильтра



Линии по сборке фильтров, маркировке  
и другие производственные линии



Линии сборки фильтров, маркировки  
и другие производственные линии



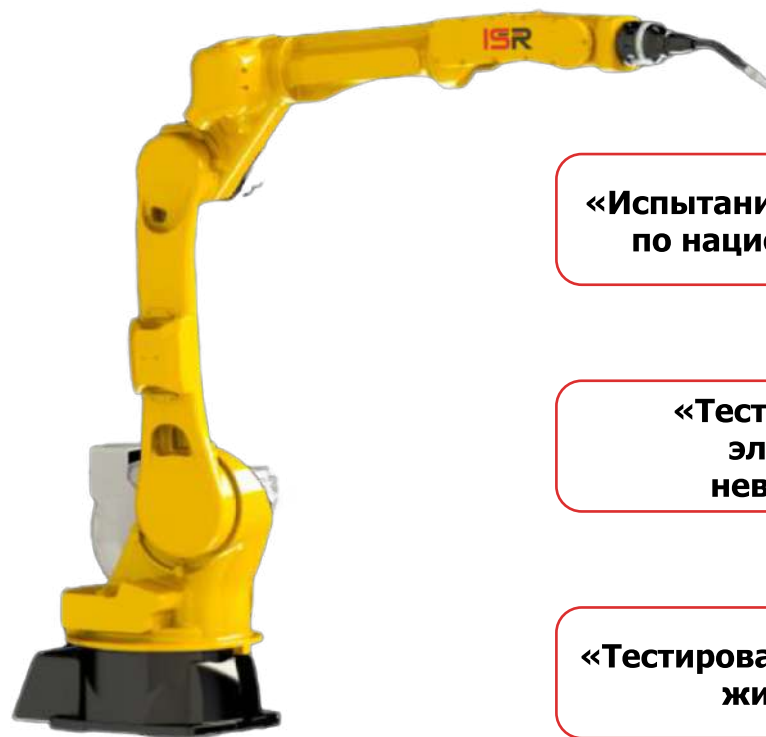
Сварка деталей сельскохозяйственной  
механики в защитных газах



Оловянная пайка электронных  
компонентов



# ПРОИЗВОДСТВЕННЫЕ ИСПЫТАНИЯ РОБОТОВ



«Трёхкоординатный прецизионный контроль»

«Испытание на герметичность»

«Испытание упаковки на виброудар»

«Испытание на импульсные помехи по национальному стандарту»

«Тест на радиочастотную электромагнитную невосприимчивость»

«Тестирование на протяжении всего жизненного цикла»

«Национальный стандарт испытания на помехи от излучения электромагнитного поля»



**ISRobotics**

РОБОТИЗАЦИЯ И АВТОМАТИЗАЦИЯ ПРОИЗВОДСТВА

Модель		ISR4-560A	ISR4-560B
Количество осей		6	
Грузоподъемность		4	
Манипулятор	Вес	23	24
	Достигаемость	560	
Точность позиционирования	Повторяемость	+/-0.02 мм	
	Защита от проникновения	IP65	IP67
Монтаж		Любая плоскость	
Рабочий диапазон	Ось 1	-170°/+170°	
	Ось 2	-110°/+120°	
	Ось 3	-108°/+152°	-108°/+148°
	Ось 4	-200°/+200°	
	Ось 5	-118°/+118°	-120°/+120°
	Ось 6	-350°/+350°	
Скорость вращения	Ось 1	450°/с	
	Ось 2	450°/с	370°/с
	Ось 3	525°/с	505°/с
	Ось 4	600°/с	
	Ось 5	600°/с	560°/с
	Ось 6	800°/с	850°/с
Управление		IR20	

Температура окружающей среды: 0~45°C

Влажность: не более 95% при постоянной температуре без образования конденсата.

Допустимая высота: не более 1000 м над уровнем моря.

Условия монтажа

Не содержит агрессивных, легковоспламеняющихся или взрывоопасных газов.

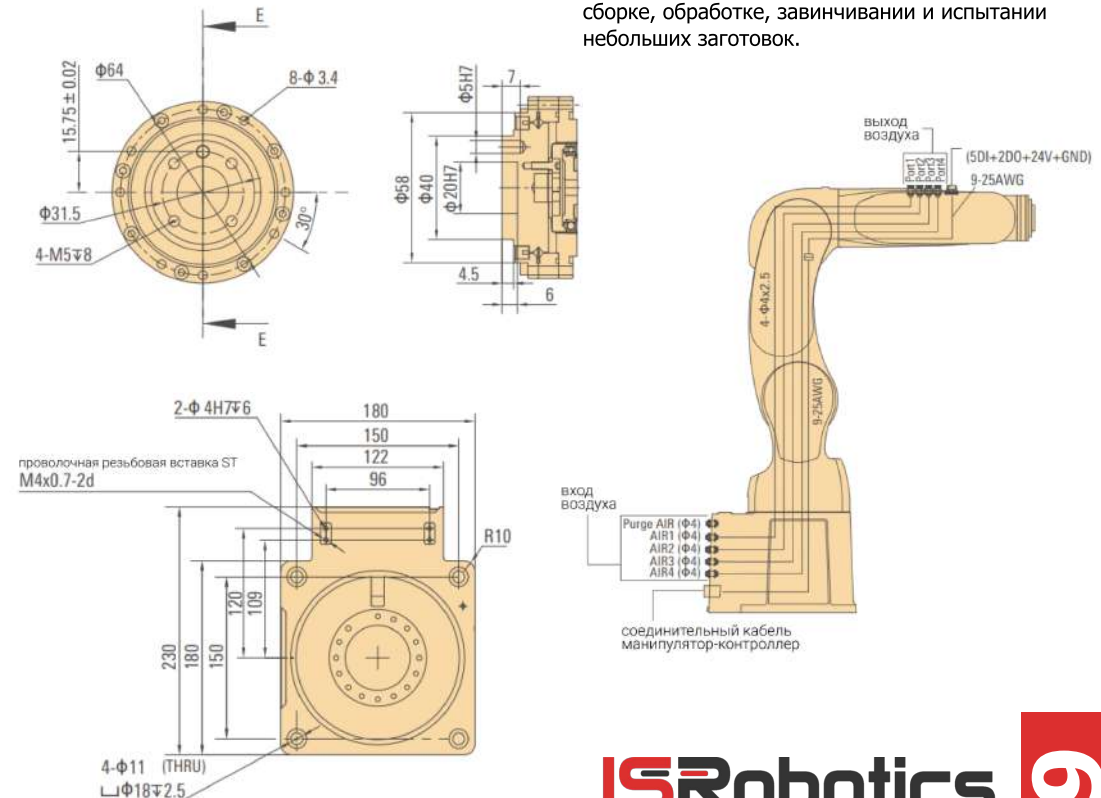


## ISR4-560A/B

**Грузоподъемность: 4 кг**  
**Рабочий радиус: 560**

Усовершенствованная конструкция двигателя для отвода тепла позволяет ISR4-560 легко справляться с высоким выделением тепла при интенсивной повторяющейся работе в индустрии ЗС.

ISR4-560 идеально подходит для операций в узком пространстве, а также для высокоточных операций в полевых условиях ЗС. Широко используется при сборке, обработке, завинчивании и испытании небольших заготовок.



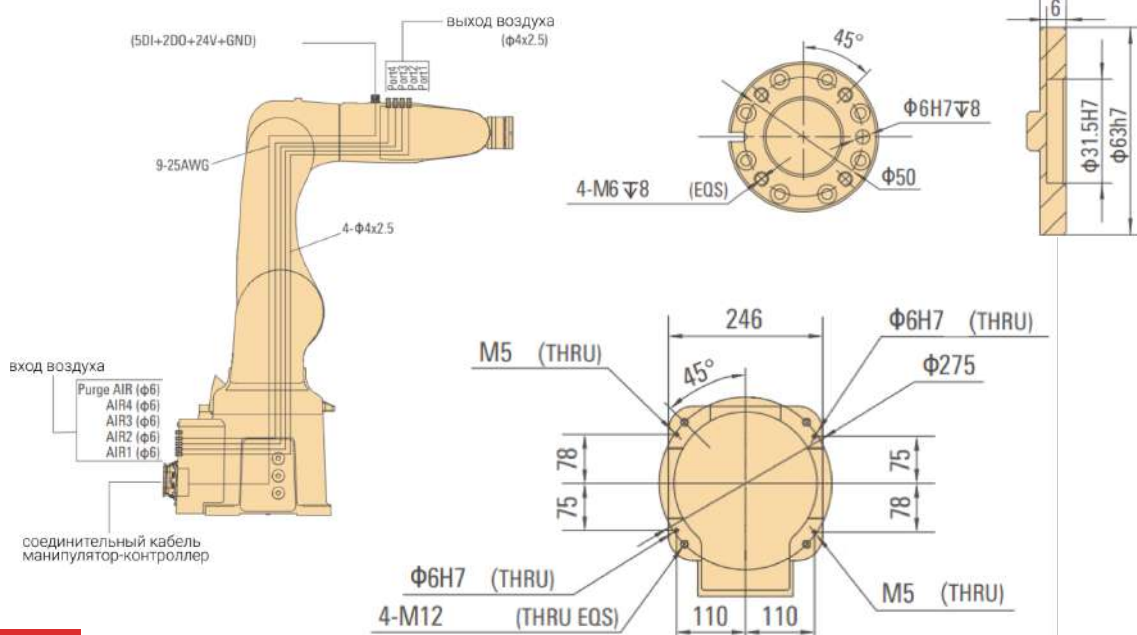


# ISR8-710

**Грузоподъемность: 8 кг**  
**Рабочий радиус: 710**

ISR8-710 оснащен мощными сервоприводами и передовой системой управления, которые обеспечивают высокую точность позиционирования и скорость движения.

Благодаря своим многозадачным возможностям, робот способен эффективно обрабатывать, собирать, сваривать и выполнять другие операции в автоматизированном режиме.



Модель		ISR8-710
Количество осей		6
Грузоподъемность		8
Манипулятор	Вес	49
	Достигаемость	710
Точность позиционирования	Повторяемость	+0.02 мм
	Защита от проникновения	IP67
Монтаж	Любая плоскость	
Рабочий диапазон	Ось 1	-170°/+170°
	Ось 2	-100°/+135°
	Ось 3	-120°/+156°
	Ось 4	-200°/+200°
	Ось 5	-135°/+135°
	Ось 6	-360°/+360°
Скорость вращения	Ось 1	380°/с
	Ось 2	350°/с
	Ось 3	480°/с
	Ось 4	490°/с
	Ось 5	565°/с
	Ось 6	815°/с
Управление	IR20	

Температура окружающей среды: 0~45°C

Влажность: не более 95% при постоянной температуре без образования конденсата.

Допустимая высота: не более 1000 м над уровнем моря.

Не содержит агрессивных, легковоспламеняющихся или взрывоопасных газов.

Условия монтажа

Модель		ISR7-920
Количество осей		6
Грузоподъемность		7
Манипулятор	Вес	53
	Достигаемость	920
Точность позиционирования	Повторяемость	+0.02 мм
	Защита от проникновения	IP67
Монтаж	Любая плоскость	
Рабочий диапазон	Ось 1	-170°/+170°
	Ось 2	-100°/+135°
	Ось 3	-120°/+156°
	Ось 4	-200°/+200°
	Ось 5	-135°/+135°
	Ось 6	-360°/+360°
Скорость вращения	Ось 1	380°/с
	Ось 2	320°/с
	Ось 3	390°/с
	Ось 4	490°/с
	Ось 5	565°/с
	Ось 6	815°/с
Управление	IR20	

Температура окружающей среды: 0~45°C

Влажность: не более 95% при постоянной температуре без образования конденсата.

Допустимая высота: не более 1000 м над уровнем моря.

Условия монтажа

Не содержит агрессивных, легковоспламеняющихся или взрывоопасных газов.

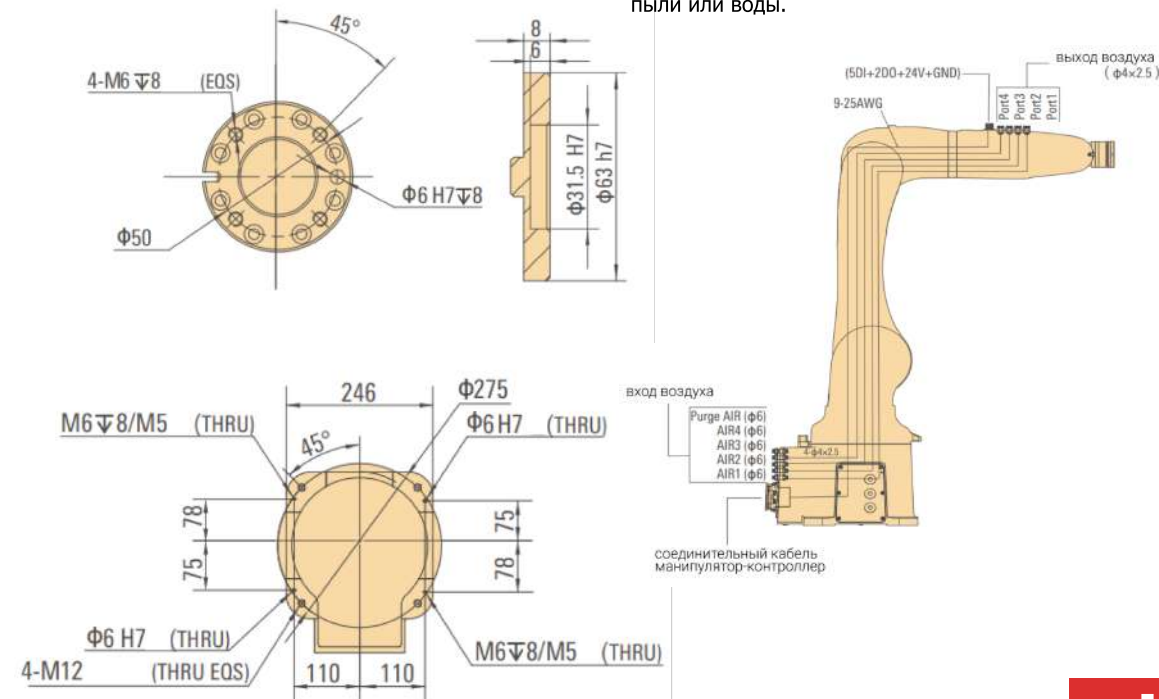


# ISR7-920

**Грузоподъемность: 7 кг**  
**Рабочий радиус: 920**

ISR7-920 особенно подходит для работы с несколькими станциями в области ЗС, такие как погрузка-разгрузка, погрузочно-разгрузочные работы, укладка на поддоны, шлифовка и полировка, а также сортировка и укладка на поддоны в области интеллектуального хранения.

ISR7-920 может сохранять высокую производительность в суровых условиях, полных пыли или воды.



**ISRobotics**  
РОБОТИЗАЦИЯ И АВТОМАТИЗАЦИЯ ПРОИЗВОДСТВА

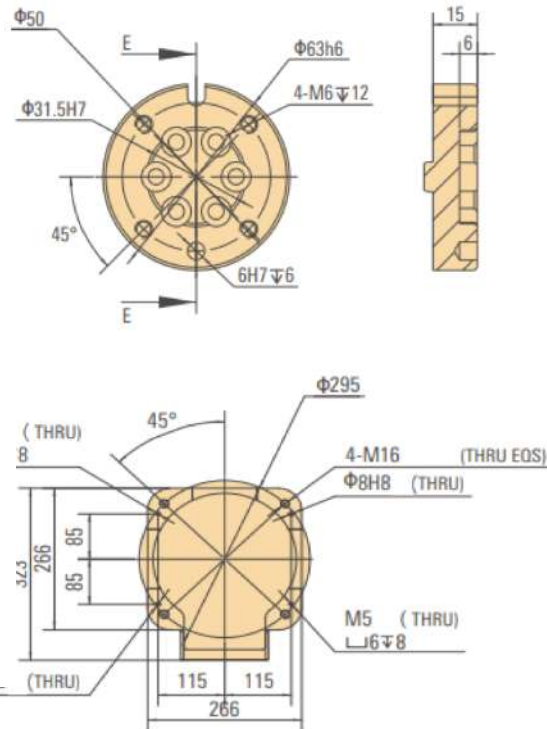
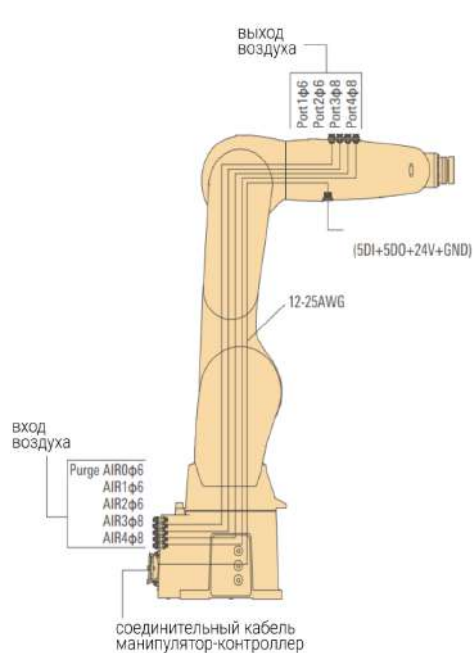


# ISR12-940

**Грузоподъемность: 12 кг**  
**Рабочий радиус: 947**

Робот ISR12-940 оснащен современными технологиями и продвинутыми сервоприводами, обеспечивающими высокую точность и скорость движения.

Многоосевой манипулятор ISR12-940 обладает гибкостью и маневренностью, позволяющими ему оперировать в трех измерениях и решать различные задачи.



Модель		ISR12-940
Количество осей		6
Грузоподъемность		12
Манипулятор	Вес	83.5
	Достигаемость	947
Точность позиционирования	Повторяемость	+0.03 мм
	Защита от проникновения	IP67
Монтаж	Любая плоскость	
Рабочий диапазон	Ось 1	-170°/+170°
	Ось 2	-100°/+135°
	Ось 3	-120°/+156°
	Ось 4	-200°/+200°
	Ось 5	-135°/+135°
	Ось 6	-360°/+360°
Скорость вращения	Ось 1	310°/с
	Ось 2	320°/с
	Ось 3	350°/с
	Ось 4	490°/с
	Ось 5	565°/с
	Ось 6	815°/с
Управление	IR20	

Температура окружающей среды: 0~45°C

Влажность: не более 95% при постоянной температуре без образования конденсата.

Допустимая высота: не более 1000 м над уровнем моря.

Не содержит агрессивных, легковоспламеняющихся или взрывоопасных газов.

Условия монтажа



Модель		ISR15-950
Количество осей		6
Грузоподъемность		15
Манипулятор	Вес	83.5
	Достижимость	947
Точность позиционирования	Повторяемость	+0.03 мм
Защита от проникновения		IP67
Монтаж		Любая плоскость
Рабочий диапазон	Ось 1	-170°/+170°
	Ось 2	-100°/+135°
	Ось 3	-120°/+156°
	Ось 4	-200°/+200°
	Ось 5	-135°/+135°
	Ось 6	-360°/+360°
Скорость вращения	Ось 1	310°/с
	Ось 2	320°/с
	Ось 3	350°/с
	Ось 4	490°/с
	Ось 5	565°/с
	Ось 6	815°/с
Управление		IR20

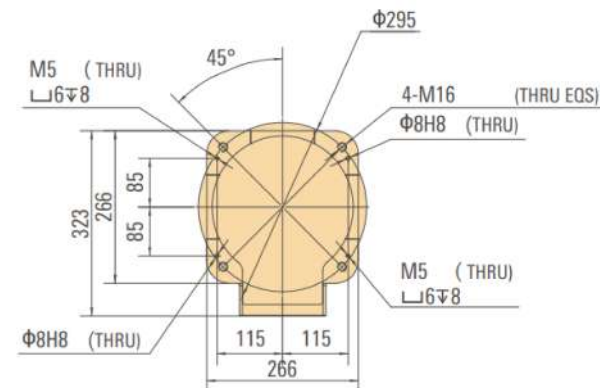
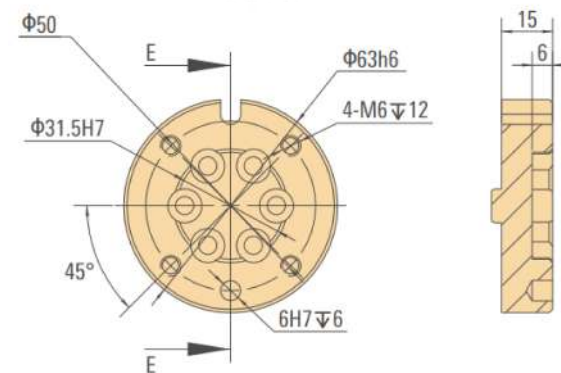
Температура окружающей среды: 0~45°C

Влажность: не более 95% при постоянной температуре без образования конденсата.

Допустимая высота: не более 1000 м над уровнем моря.

Не содержит агрессивных, легковоспламеняющихся или взрывоопасных газов.

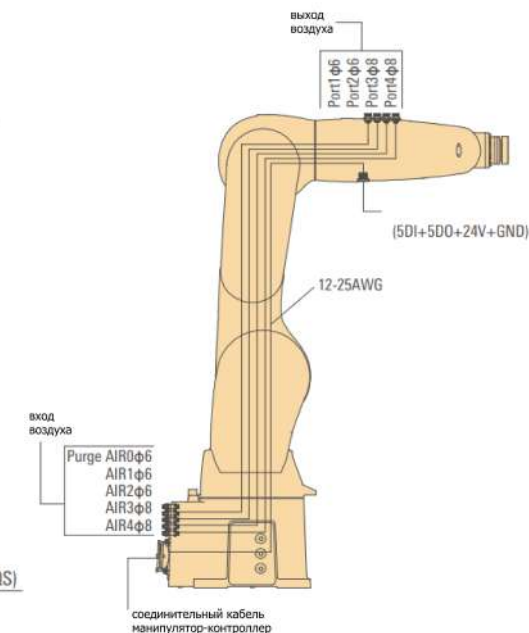
Условия монтажа



# ISR15-950

**Грузоподъемность: 15 кг**  
**Рабочий радиус: 950**

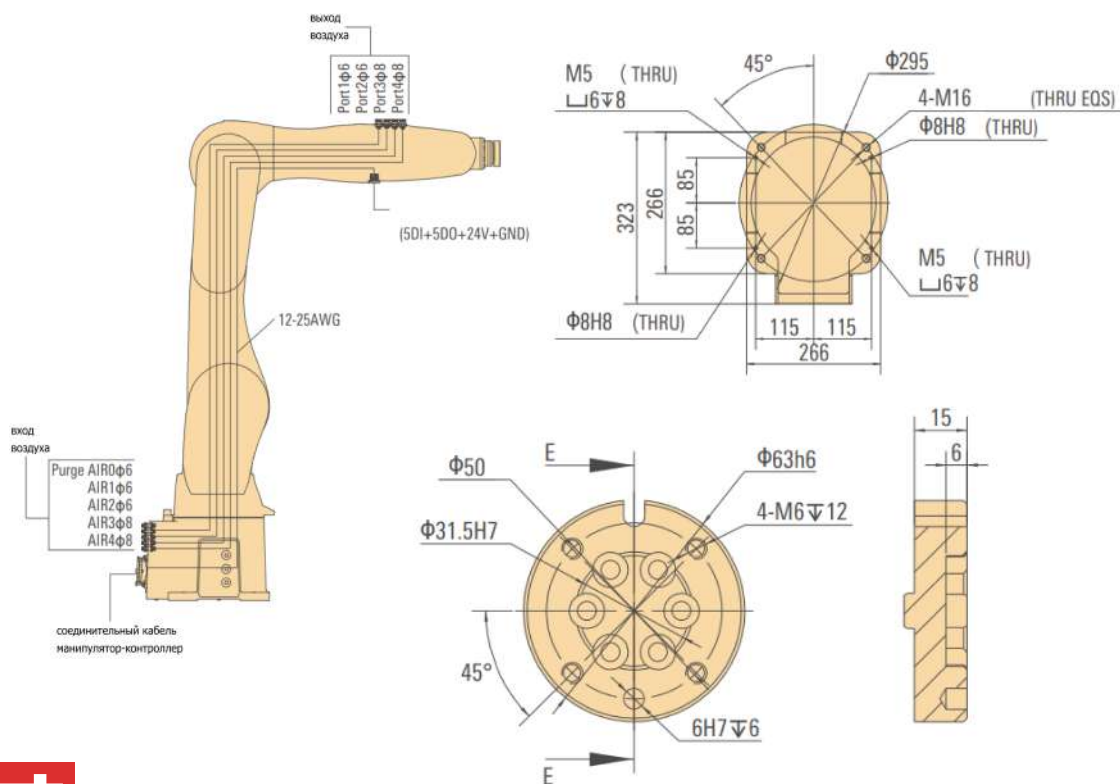
Робот ISR15-950 оснащен современными технологиями и продвинутыми сервоприводами, обеспечивающими высокую точность и скорость движения.



# ISR10-1210

**Грузоподъемность: 10 кг**  
**Рабочий радиус: 1211**

Робот ISR10-1210 оснащен современными технологиями и продвинутыми сервоприводами, обеспечивающими высокую точность и скорость движения.



Модель		ISR10-1210
Количество осей		6
Грузоподъемность		10
Манипулятор	Вес	87
	Достигаемость	1211
Точность позиционирования	Повторяемость	+/-0.035 мм
	Защита от проникновения	IP67
Монтаж	Любая плоскость	
Рабочий диапазон	Ось 1	-170°/+170°
	Ось 2	-100°/+135°
	Ось 3	-120°/+156°
	Ось 4	-200°/+200°
	Ось 5	-135°/+135°
	Ось 6	-360°/+360°
Скорость вращения	Ось 1	310°/с
	Ось 2	320°/с
	Ось 3	350°/с
	Ось 4	490°/с
	Ось 5	565°/с
	Ось 6	815°/с
Управление	IR20	

Температура окружающей среды: 0~45°C

Влажность: не более 95% при постоянной температуре без образования конденсата.

Допустимая высота: не более 1000 м над уровнем моря.

Условия монтажа

Не содержит агрессивных, легковоспламеняющихся или взрывоопасных газов.

Модель		ISR10-1420
Количество осей		6
Грузоподъемность		10
Манипулятор	Вес	180
	Достигаемость	1420
Точность позиционирования	Повторяемость	+0.03 мм
	Защита от проникновения	IP54 (запястье: IP67)
Монтаж	Любая плоскость	
Рабочий диапазон	Ось 1	-170°/+170°
	Ось 2	-95°/+150°
	Ось 3	-95°/+170°
	Ось 4	-195°/+195°
	Ось 5	-135°/+135°
	Ось 6	-360°/+360°
Скорость вращения	Ось 1	200°/с
	Ось 2	200°/с
	Ось 3	200°/с
	Ось 4	370°/с
	Ось 5	370°/с
	Ось 6	600°/с
Управление	IR20	

Температура окружающей среды: 0~45°C

Влажность: не более 95% при постоянной температуре без образования конденсата.

Допустимая высота: не более 1000 м над уровнем моря.

Условия монтажа

Не содержит агрессивных, легковоспламеняющихся или взрывоопасных газов.

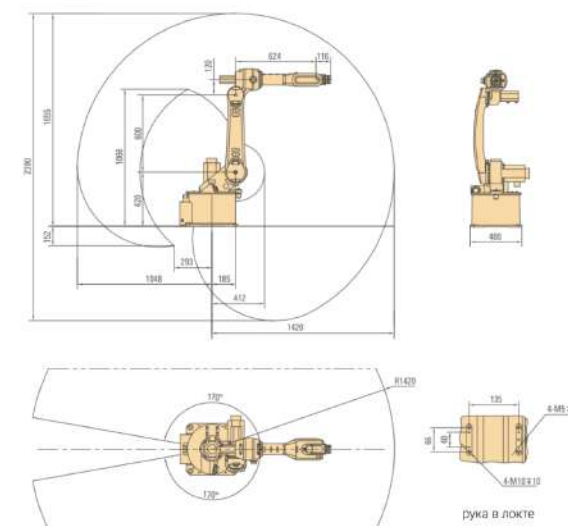
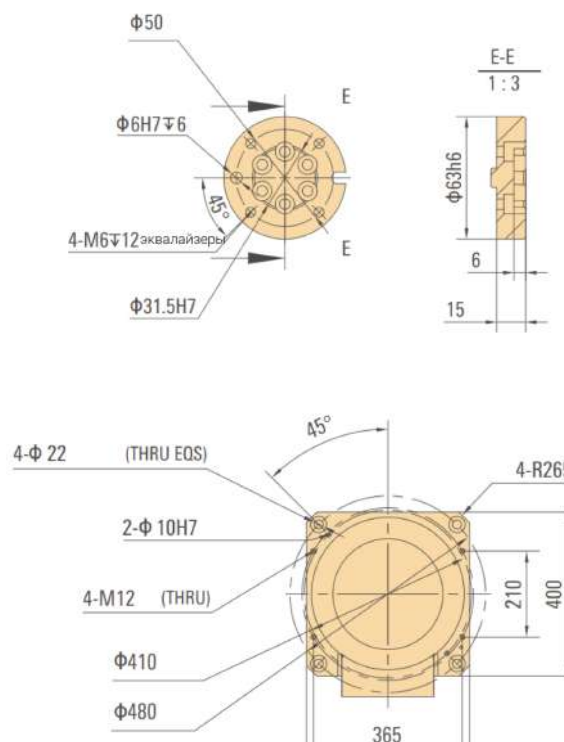


# ISR10-1420

**Грузоподъемность: 10 кг**  
**Рабочий радиус: 1420**

Имеет превосходную скорость перемещения, повторяемость положения до ±0,02 мм.

ISR10-1420 в основном используется при погрузке-разгрузке, шлифовании, полировке, сварке и других операциях в суровых условиях, а также при погрузочно-разгрузочных работах, укладке на поддоны и других операциях, требующих меньшего времени цикла.



**ISRobotics**  
РОБОТИЗАЦИЯ И АВТОМАТИЗАЦИЯ ПРОИЗВОДСТВА

**15**





Модель		ISR6-1450
Количество осей		6
Грузоподъемность		6
Манипулятор	Вес	120
	Достигаемость	1450
Точность позиционирования	Повторяемость	+0.06 мм
	Защита от проникновения	IP54
Монтаж		Пол
Рабочий диапазон	Ось 1	-170°/+170°
	Ось 2	-95°/+155°
	Ось 3	-120°/+180°
	Ось 4	-155°/+155°
	Ось 5	-120°/+120°
	Ось 6	-360°/+360°
Скорость вращения	Ось 1	230°/с
	Ось 2	230°/с
	Ось 3	230°/с
	Ось 4	430°/с
	Ось 5	430°/с
	Ось 6	630°/с
Управление		IR20

Температура окружающей среды: 0~45°C

Влажность: не более 95% при постоянной температуре без образования конденсата.

Допустимая высота: не более 1000 м над уровнем моря.

Условия монтажа

Не содержит агрессивных, легковоспламеняющихся или взрывоопасных газов.

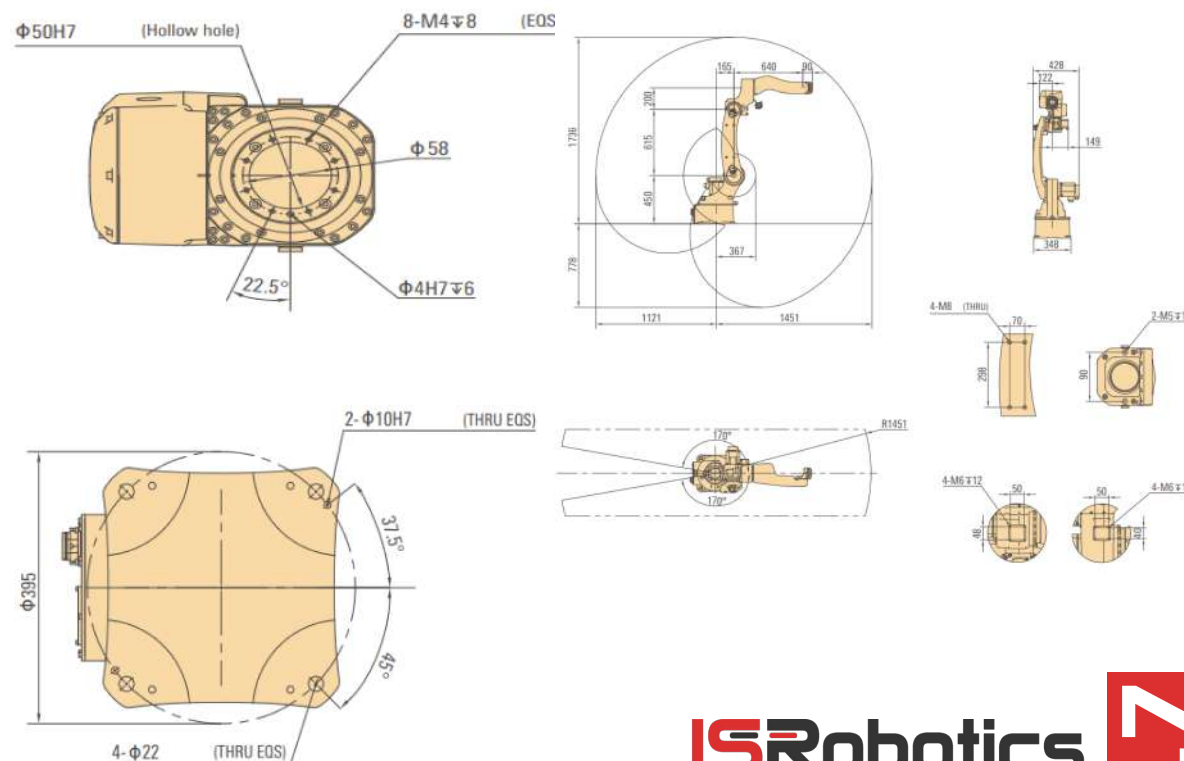


# ISR6-1450

**Грузоподъемность: 10 кг**  
**Рабочий радиус: 1450**

Больше подходит для работы в узком пространстве.

ISR 6-1450 разработан для применения при сварке в гражданских и промышленных областях, в основном используется в области скобяных изделий, металлической мебели, технического обслуживания автомобилей, строительства, судостроения, трубостроения, общего машиностроения.



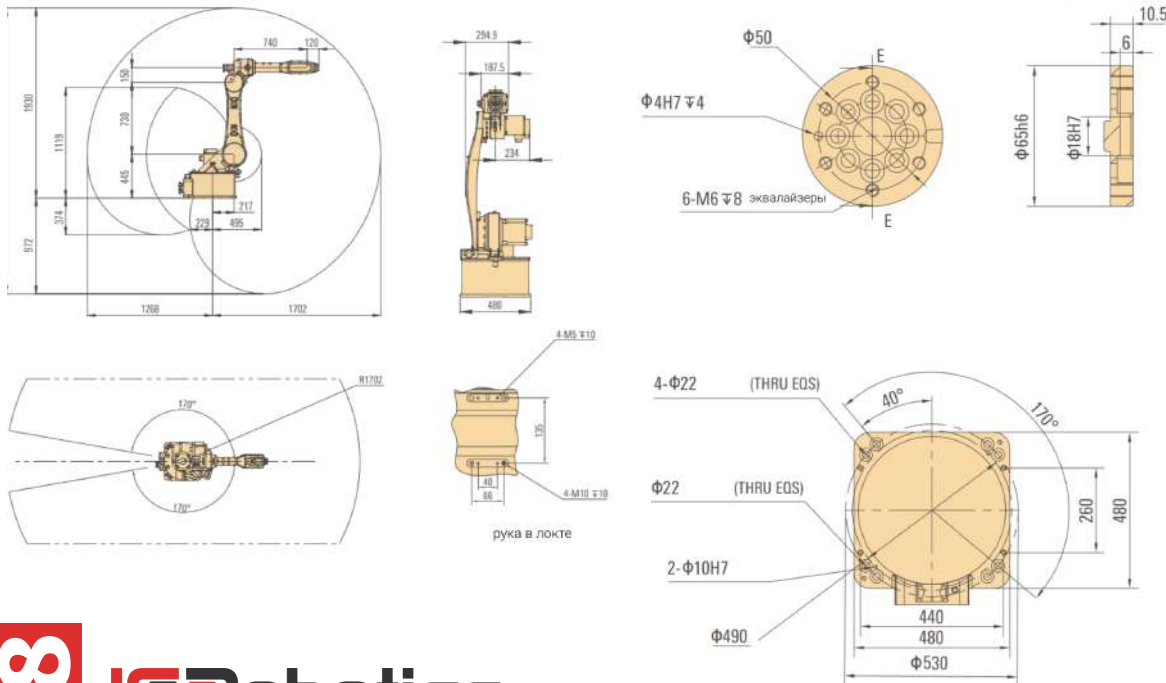
# ISR25-1700

**Грузоподъемность: 25 кг**  
**Рабочий радиус: 1700**



ISR25-1700 - Высокоскоростной, точный и стабильный робот, с компактной конструкцией и высокой степенью защиты. Новый выпущенный корпус контроллера значительно увеличивает пиковую производительность робота.

У ISR25-170 Превосходная скорость перемещения, повторяемость положения до  $\pm 0,03$  мм.



Модель		ISR25-1700
Количество осей		6
Грузоподъемность		25
Манипулятор	Вес	294
	Достигаемость	1702
Точность позиционирования	Повторяемость	$\pm 0.03$ мм
	Защита от проникновения	IP54 (запястье: IP67)
Монтаж	Любая плоскость	
Рабочий диапазон	Ось 1	$-170^{\circ}/+170^{\circ}$
	Ось 2	$-95^{\circ}/+155^{\circ}$
	Ось 3	$-95^{\circ}/+170^{\circ}$
	Ось 4	$-185^{\circ}/+185^{\circ}$
	Ось 5	$-135^{\circ}/+135^{\circ}$
	Ось 6	$-400^{\circ}/+400^{\circ}$
Скорость вращения	Ось 1	220°/с
	Ось 2	220°/с
	Ось 3	170°/с
	Ось 4	375°/с
	Ось 5	465°/с
	Ось 6	755°/с
Управление	IR22	

Температура окружающей среды: 0~45°C

Влажность: не более 95% при постоянной температуре без образования конденсата.

Допустимая высота: не более 1000 м над уровнем моря.

Не содержит агрессивных, легковоспламеняющихся или взрывоопасных газов.

Условия монтажа

Модель		ISR12-2000-HI
Количество осей		6
Грузоподъемность		12
Манипулятор	Вес	300
	Достигаемость	2001
Точность позиционирования	Повторяемость	+0.03 мм
	Защита от проникновения	IP54 (запаятые: IP27)
Монтаж		Любая поверхность
Рабочий диапазон	Ось 1	-170°/+170°
	Ось 2	-95°/+155°
	Ось 3	-95°/+170°
	Ось 4	-185°/+185°
	Ось 5	-135°/+135°
	Ось 6	-400°/+400°
Скорость вращения	Ось 1	175°/с
	Ось 2	175°/с
	Ось 3	170°/с
	Ось 4	355°/с
	Ось 5	355°/с
	Ось 6	300°/с
Управление		IR22

Температура окружающей среды: 0~45°C

Влажность: не более 95% при постоянной температуре без образования конденсата.

Допустимая высота: не более 1000 м над уровнем моря.

Не содержит агрессивных, легковоспламеняющихся или взрывоопасных газов.

Условия монтажа

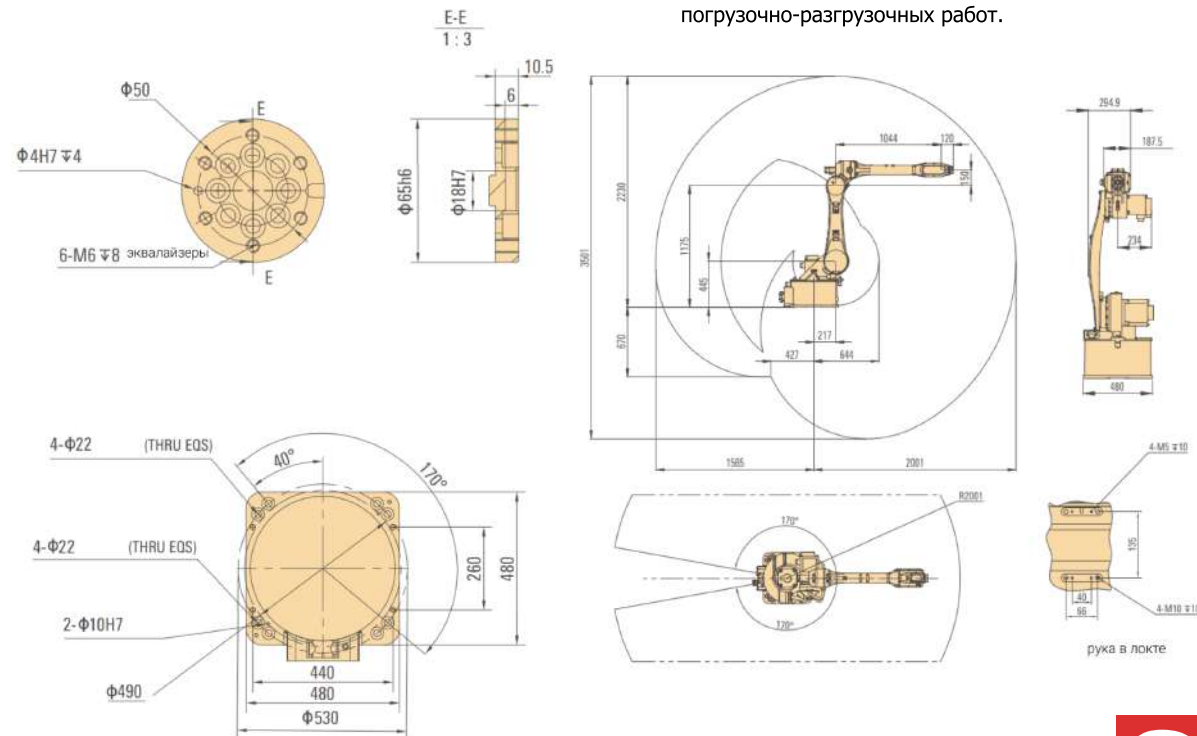


# ISR12-2000-HI

**Грузоподъемность: 12 кг**  
**Рабочий радиус: 2000**

ISR12-2000-HI - Высокоскоростной, точный и стабильный робот, с компактной конструкцией и высокой степенью защиты. Большая инерция нагрузки, плавное (без дрожания) перемещение, стабильная система управления.

У 12-2000-HI высокая повторяемая точность позиционирования ±0,03 мм. Он подходит для погрузочно-разгрузочных работ.



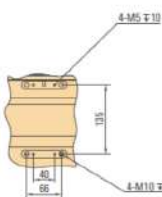
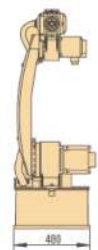
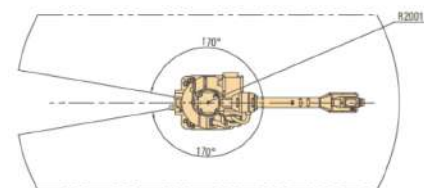
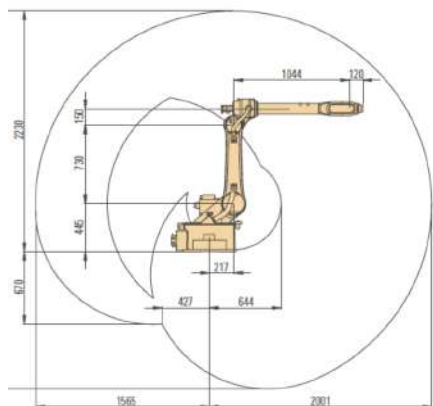


# ISR20-2000

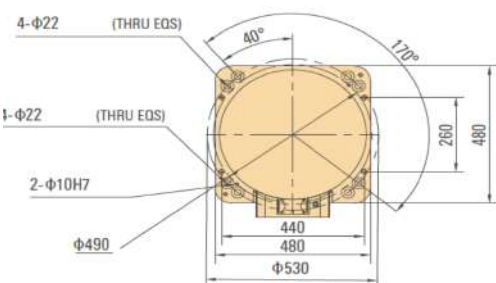
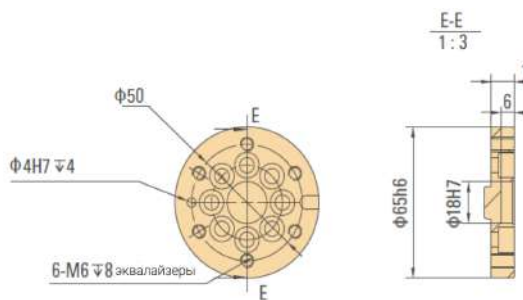
**Грузоподъемность: 20 кг**  
**Рабочий радиус: 2000**

У ISR20-2000 гладкий внешний вид и компактная структура.

Высокая жесткость арифметики эффективна для уменьшения дрожания траектории.



рука в локте



Модель		ISR20-2000
Количество осей		6
Грузоподъемность		20
Манипулятор	Вес	280
	Достигаемость	2002
Точность позиционирования	Повторяемость	+/-0.03 мм
	Защита от проникновения	IP54 (запаятые: IP67)
Монтаж	Любая плоскость	
Рабочий диапазон	Ось 1	-170°/+170°
	Ось 2	-95°/+155°
	Ось 3	-95°/+170°
	Ось 4	-185°/+185°
	Ось 5	-135°/+135°
	Ось 6	-400°/+400°
Скорость вращения	Ось 1	175°/с
	Ось 2	175°/с
	Ось 3	170°/с
	Ось 4	355°/с
	Ось 5	355°/с
	Ось 6	600°/с
Управление	IR22	

Температура окружающей среды: 0~45°C

Влажность: не более 95% при постоянной температуре без образования конденсата.

Допустимая высота: не более 1000 м над уровнем моря.

Не содержит агрессивных, легковоспламеняющихся или взрывоопасных газов.

Условия монтажа

# ISR50-2230

**Грузоподъемность: 50 кг**  
**Рабочий радиус: 2238**



ISR50-2230 - Высокоскоростной, точный и стабильный робот, с высокой жесткостью и легким корпусом. Надежная и стабильная, оптимизированная конструкция в целом снижает степень износа деталей и продлевает срок службы. SR50-2230 в основном используется при погрузочно-разгрузочных работах, укладке на поддоны, резке.

Модель		ISR50-2230
Количество осей		6
Грузоподъемность		50
Манипулятор	Вес	550
	Достигаемость	2238
Точность позиционирования	Повторяемость	+0.06 мм
	Защита от проникновения	IP54 (запястье: IP67)
Монтаж		Пол
Рабочий диапазон	Ось 1	-185°/+185°
	Ось 2	-75°/+145°
	Ось 3	-120°/+170°
	Ось 4	-350°/+350°
	Ось 5	-120°/+120°
	Ось 6	-360°/+360°
Скорость вращения	Ось 1	180°/с
	Ось 2	180°/с
	Ось 3	180°/с
	Ось 4	260°/с
	Ось 5	255°/с
	Ось 6	370°/с
Управление		IR4-50

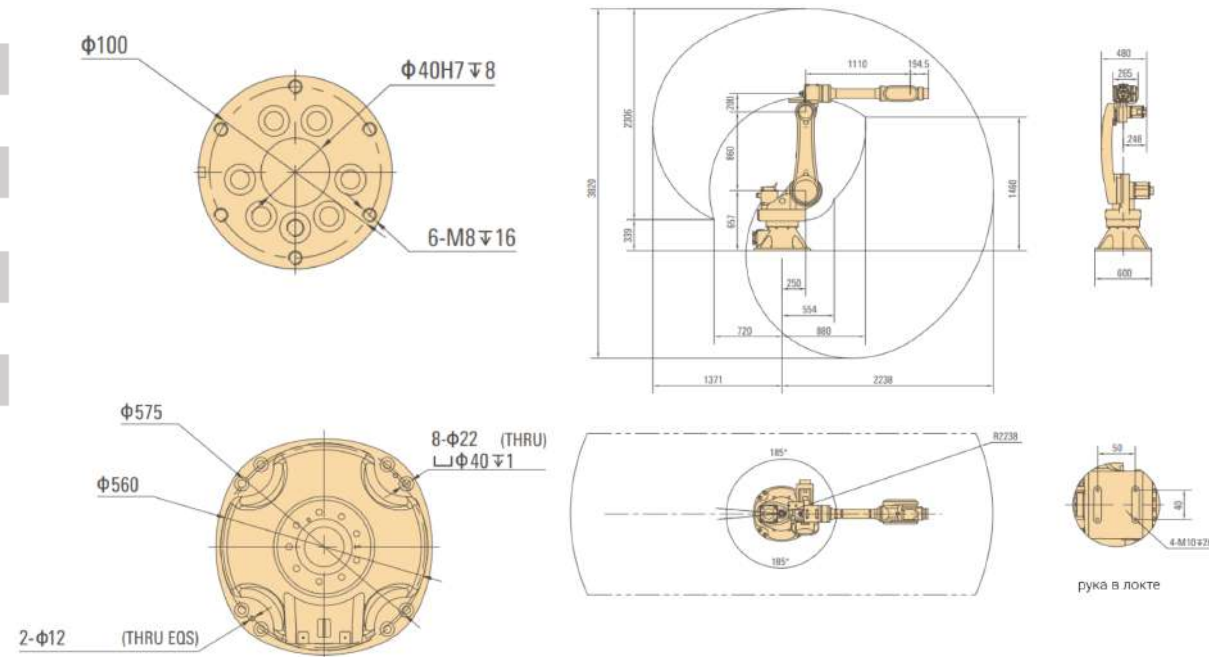
Температура окружающей среды: 0~45°C

Влажность: не более 95% при постоянной температуре без образования конденсата.

Допустимая высота: не более 1000 м над уровнем моря.

Условия монтажа

Не содержит агрессивных, легковоспламеняющихся или взрывоопасных газов.

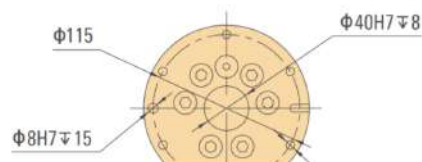
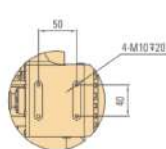
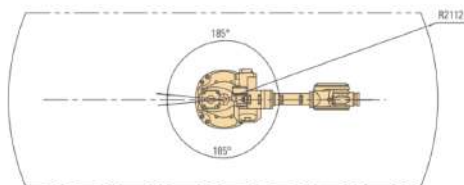
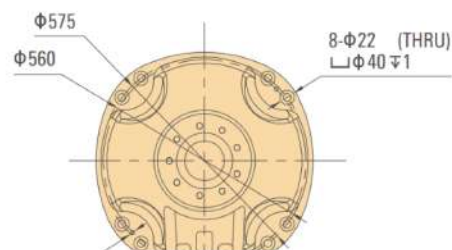
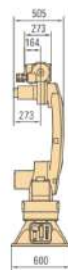
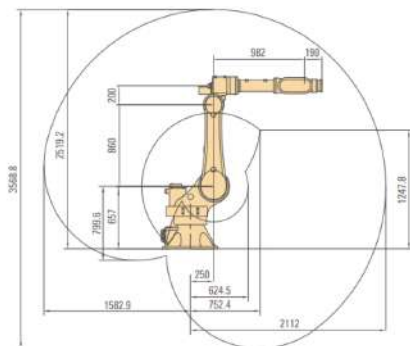


# ISR75-2100

**Грузоподъемность: 75 кг**  
**Рабочий радиус: 2100**

ISR75-2100 - Высокоскоростной, точный и стабильный робот, с компактной конструкцией и высокой степенью защиты. Имеет высокую повторяемую точность позиционирования  $\pm 0,06$ .

ISR75-2100 в основном используется при погрузке-разгрузке, шлифовании, полировке, укладке на поддоны и т.д.



Модель		ISR75-2100
Количество осей		6
Грузоподъемность		75
Манипулятор	Вес	530
	Достигаемость	2112
Точность позиционирования	Повторяемость	$\pm 0.06$ мм
	Защита от проникновения	IP54 (запястье: IP67)
Монтаж	Любая плоскость	
Рабочий диапазон	Ось 1	$-170^\circ/+170^\circ$
	Ось 2	$-75^\circ/+145^\circ$
	Ось 3	$-120^\circ/+170^\circ$
	Ось 4	$-350^\circ/+350^\circ$
	Ось 5	$-120^\circ/+120^\circ$
	Ось 6	$-360^\circ/+360^\circ$
Скорость вращения	Ось 1	177°/с
	Ось 2	178°/с
	Ось 3	180°/с
	Ось 4	260°/с
	Ось 5	255°/с
	Ось 6	370°/с
Управление	IR4-50	

Температура окружающей среды: 0~45°C

Влажность: не более 95% при постоянной температуре без образования конденсата.

Допустимая высота: не более 1000 м над уровнем моря.

Условия монтажа

Не содержит агрессивных, легковоспламеняющихся или взрывоопасных газов.

Модель		ISR165-2750
Количество осей		6
Грузоподъемность		165
Манипулятор	Вес	1200
	Достигаемость	2750
Точность позиционирования	Повторяемость	+/-0.1 мм
Защита от проникновения		IP54
Монтаж		Пол
Рабочий диапазон	Ось 1	-170°/+170°
	Ось 2	-60°/+85°
	Ось 3	-120°/+155°
	Ось 4	-360°/+360°
	Ось 5	-125°/+125°
	Ось 6	-360°/+360°
Скорость вращения	Ось 1	125°/с
	Ось 2	113°/с
	Ось 3	125°/с
	Ось 4	180°/с
	Ось 5	175°/с
	Ось 6	280°/с
Управление		IR4-50

Температура окружающей среды: 0~45°C

Влажность: не более 95% при постоянной температуре без образования конденсата.

Допустимая высота: не более 1000 м над уровнем моря.

Условия монтажа

Не содержит агрессивных, легковоспламеняющихся или взрывоопасных газов.

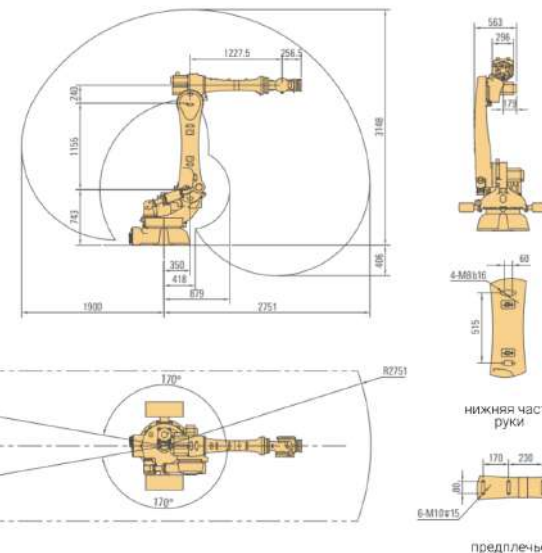
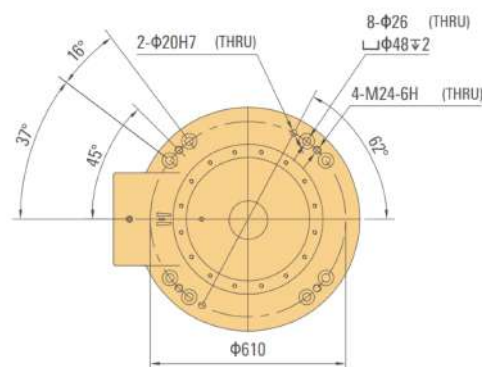
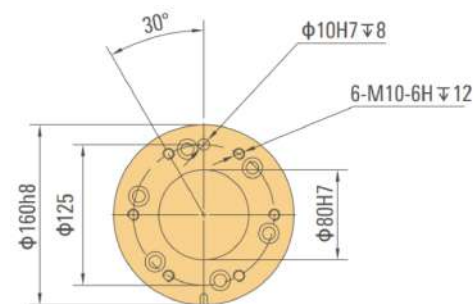


# ISR165-2750

**Грузоподъемность: 165 кг**  
**Рабочий радиус: 2750**

ISR165-2750 способен выполнять непрерывную точечную сварку и быстрое перемещение на короткие расстояния, а также может достигать быстрого перемещения на 50 мм в течение 0,5 с.

Он имеет тонкое запястье, которое очень подходит для точечной сварки в отсеке корпуса.



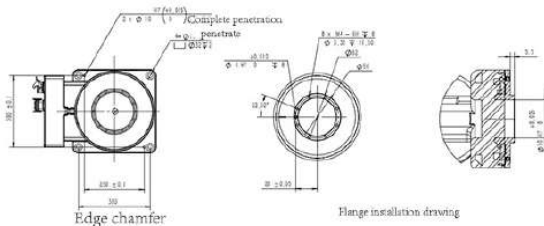
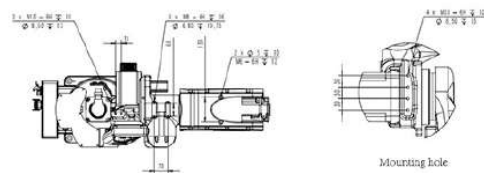
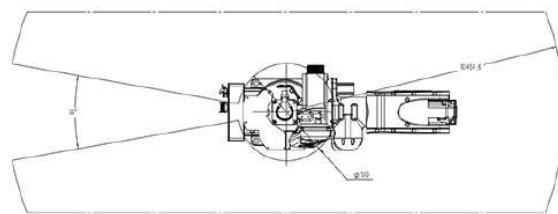
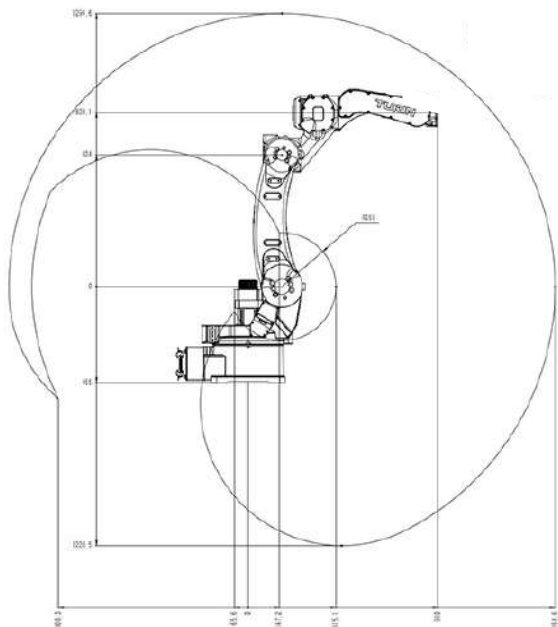


# ISR10-1440

**Грузоподъемность: 10 кг**  
**Рабочий радиус: 1440**



ISR - ваш самый важный партнер в области промышленной дуговой сварки, благодаря инновационной технологии запястья, что обеспечивает чрезвычайно короткие циклы движений и высочайшую точность траектории.



Модель		ISR10-1440
Количество осей		6
Грузоподъемность		10
Манипулятор	Вес	210
	Достигаемость	1220
Точность позиционирования	Повторяемость	+/-0.05 мм
Защита от проникновения		IP54
Монтаж		Любая поверхность
Рабочий диапазон	Ось 1	-160°/+160°
	Ось 2	-145°/+80°
	Ось 3	-75°/+145°
	Ось 4	-190°/+190°
	Ось 5	-210°/+50°
	Ось 6	-220°/+220°
Скорость вращения	Ось 1	285°/с
	Ось 2	247°/с
	Ось 3	285°/с
	Ось 4	392°/с
	Ось 5	272°/с
	Ось 6	353°/с
Управление		IR10/20

Температура окружающей среды: 0~45°C

Влажность: не более 95% при постоянной температуре без образования конденсата.

Допустимая высота: не более 1000 м над уровнем моря.

Условия монтажа

Не содержит агрессивных, легковоспламеняющихся или взрывоопасных газов.

# ISR12-2010

**Грузоподъемность: 12 кг**  
**Рабочий радиус: 2020**

Модель		ISR12-2010
Количество осей		6
Грузоподъемность		12
Манипулятор	Вес	210
	Достижимость	1220
Точность позиционирования	Повторяемость	+/-0.05 мм
	Защита от проникновения	IP54
Монтаж	Любая поверхность	
Рабочий диапазон	Ось 1	-160°/+160°
	Ось 2	-145°/+80°
	Ось 3	-75°/+145°
	Ось 4	-190°/+190°
	Ось 5	-210°/+50°
	Ось 6	-220°/+220°
Скорость вращения	Ось 1	285°/с
	Ось 2	247°/с
	Ось 3	285°/с
	Ось 4	392°/с
	Ось 5	272°/с
	Ось 6	353°/с
Управление	IR10/20	

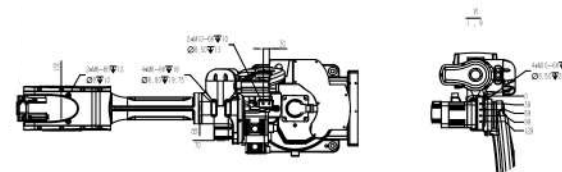
Температура окружающей среды: 0~45°C

Влажность: не более 95% при постоянной температуре без образования конденсата.

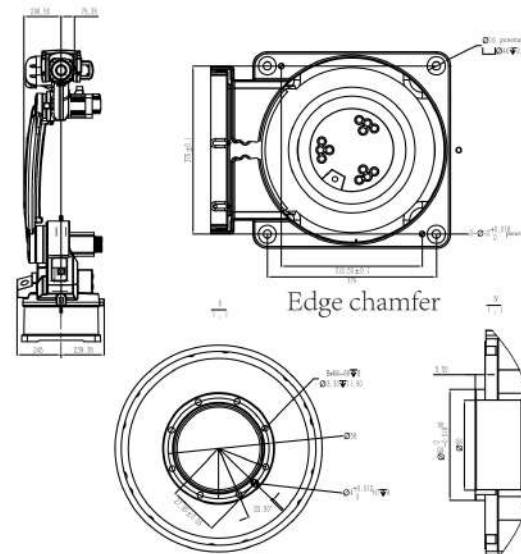
Допустимая высота: не более 1000 м над уровнем моря.

Условия монтажа

Не содержит агрессивных, легковоспламеняющихся или взрывоопасных газов.



Fixed hole positions for customers



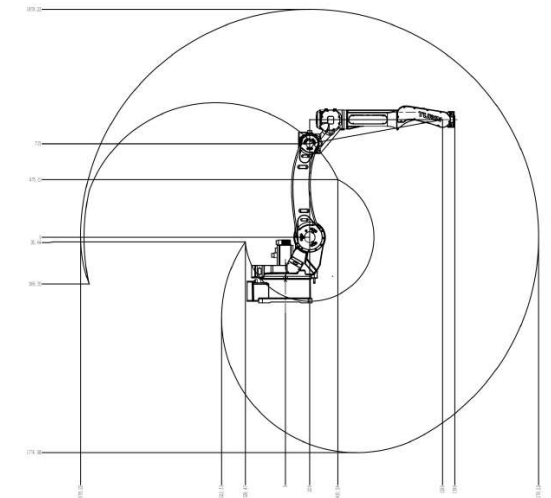
Flange installation drawing

ISR - ваш самый важный партнер в области промышленной дуговой сварки, благодаря инновационной технологии запястья, что обеспечивает чрезвычайно короткие циклы движений и высочайшую точность траектории.

Надежная и стабильная, оптимизированная общая конструкция снижает степень износа деталей и продлевает срок службы.

Приложения:

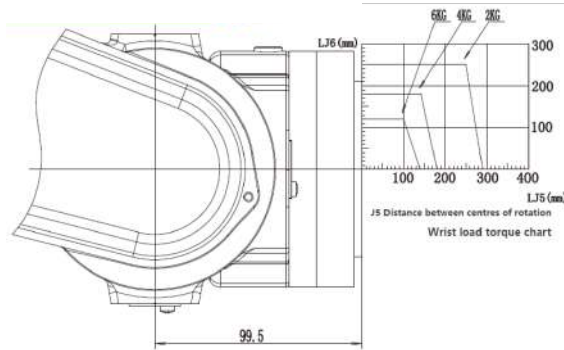
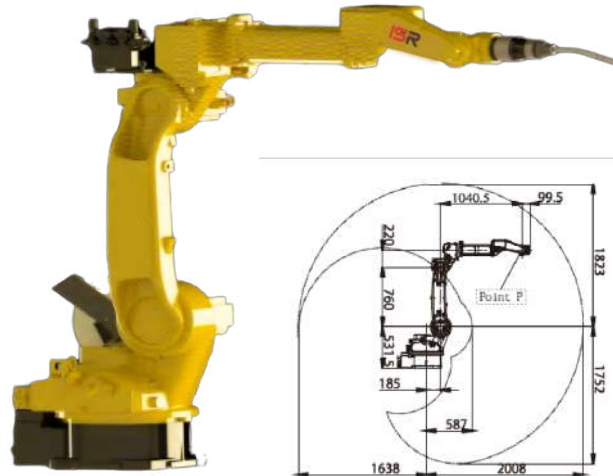
Охватите небольшую площадь, которая может обеспечить большой диапазон перемещения.



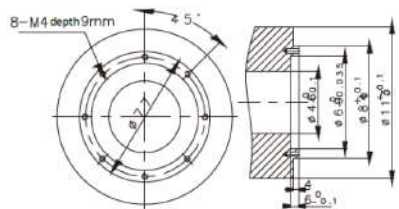
# ISR6-2080

**Грузоподъемность: 6 кг**  
**Рабочий радиус: 2080**

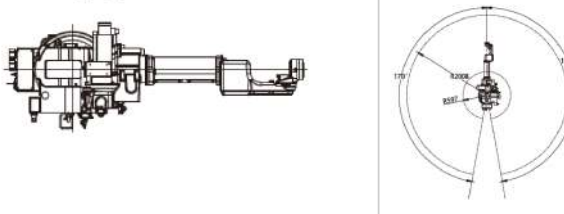
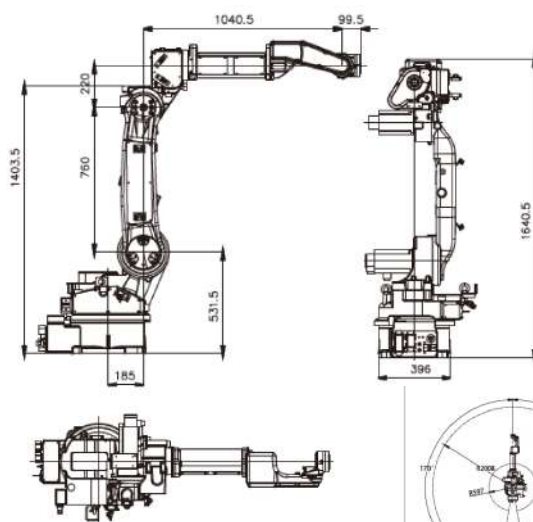
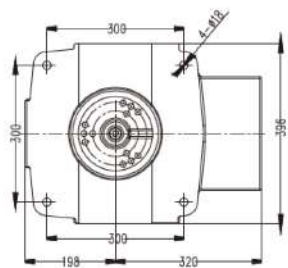
ISR6-2080 обеспечивает лучшую производительность и более высокую удельную мощность при дуговой сварке, резке, погрузочно-разгрузочных работах, загрузке и разгрузке оборудования, комплектации/упаковке и сборке/разборке.



**A-Way Diagram  
(End Flange Mounting Dimensions)**



**B-Way Diagram (Base Mounting Dimensions)**

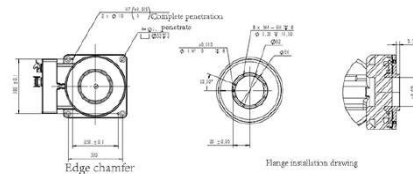
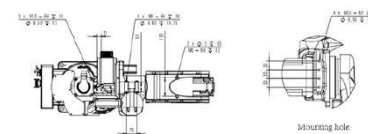
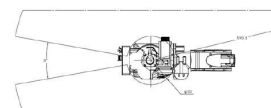
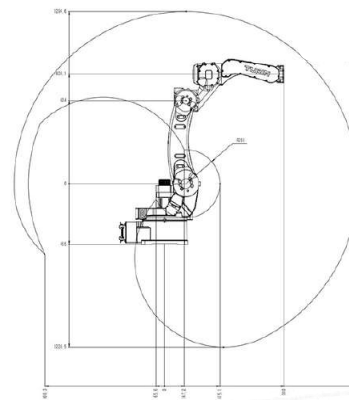


Модель		ISR6-2080
Структура	Vertically Articulated	
Количество осей	6	
Радиус	2080 мм	
Грузоподъемность	6 кг	
Повторяемость	±0.08 мм	
Режим привода	AC Servo Motor	
Максимальная скорость	Ось 1	190°/с
	Ось 2	190°/с
	Ось 3	190°/с
	Ось 4	400°/с
	Ось 5	400°/с
	Ось 6	700°/с
Диапазон движения	Ось 1	-170°/+170°
	Ось 2	-157°/+100°
	Ось 3	-80°/+90°
	Ось 4	-155°/+155°
	Ось 5	-132°/+132°
	Ось 6	-220°/+220°
Допустимый момент	Ось 4	10N.M
	Ось 5	10N.M
	Ось 6	5.5N.M.
Допустимая интеграция	Ось 4	0.28 кг.м2
	Ось 5	0.28 кг.м2
	Ось 6	0.06 кг.м2
Степень защиты	IP65	
Операционные условия	Температура	0-45°C
	Влажность	Ниже 95% RH
	Дрожание	Ниже 4.9 м/с2
	Прочее	Устранен шум сигнала
Базовый размер	396*396 мм	
Высота	1640 мм	
Вес	280 кг	
Монтажные положения	Любая плоскость	
Мощность источника напряжения	3kVA	

# ISR10 - 1450

**Грузоподъемность: 6 кг**  
**Рабочий радиус: 1450**

Модель		ISR10-1450
Структура	Vertically Articulated	
Количество осей	6	
Радиус	1450 мм	
Грузоподъемность	10 кг	
Повторяемость	±0.08 мм	
Режим привода	AC Servo Motor	
Максимальная скорость	Ось 1	240°/с
	Ось 2	240°/с
	Ось 3	200°/с
	Ось 4	200°/с
	Ось 5	360°/с
	Ось 6	600°/с
Диапазон движения	Ось 1	-170°/+170°
	Ось 2	-155°/+90°
	Ось 3	-87°/+98°
	Ось 4	-170°/+170°
	Ось 5	-119°/+119°
	Ось 6	-220°/+220°
Допустимый момент	Ось 4	-
	Ось 5	20.5N.M
Допустимая интеграция	Ось 5	10N.M.
	Ось 6	-
Допустимая интеграция	Ось 4	-
	Ось 5	0.43 кг.м2
	Ось 6	0.12 кг.м2
Степень защиты	IP65, запястье IP67	
Операционные условия	Температура	0-45°C
	Влажность	Ниже 95% RH
	Дрожание	Ниже 4.9 м/с2
	Прочее	Устранен шум сигнала
Базовый размер	355*355 мм	
Высота	1269 мм	
Вес	130 кг	
Монтажные положения	Любая плоскость	
Мощность источника напряжения	3.25kVA	



Робот модели ISR10-1450 специально разработан для лазерной сварки.

Конструкция не полая, и точность обработки иранских отливок выше, четырехосный редуктор использует прямую передачу и т.д.

Максимальная мощность	2000W	3000W
Волоконно-оптический интерфейс	QBH/RD	QBH/RD
Коллимация	F70	F75/F100/F150
Концентрация	F150/F200 F250/F300(опционально)	F150/F200 F250/F300(опционально)
Диаметр прозрачного отверстия	D28mm	D26mm
Коллимационный протектор	D20X3mm	D28X4mm
Защита фокуса	D22.35X4mm	D30X4mm
Давление защитного газа	10, 15, 20, 25bar	10, 15, 20, 25bar
Вес	2922kg	4.5kg
Конфигурация кабеля CCD	длина лески 5 м (стандартная) длина лески 10 м (опционально)	длина лески 5 м (стандартная) длина лески 10 м (опционально)
Конфигурация силового сигнального кабеля	длина лески 5 м (стандартная) длина лески 8 м (опционально)	длина лески 5 м (стандартная) длина лески 8 м (опционально)

Электрический шкаф управления



Шкаф управления лазером



Двойное гальванометрическое сварочное соединение

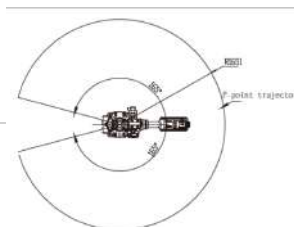
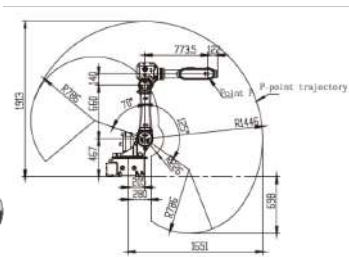




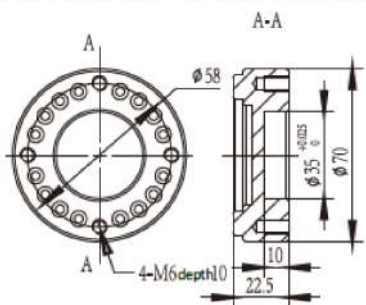
# ISR10-1650

**Грузоподъемность: 10 кг**  
**Рабочий радиус: 1650**

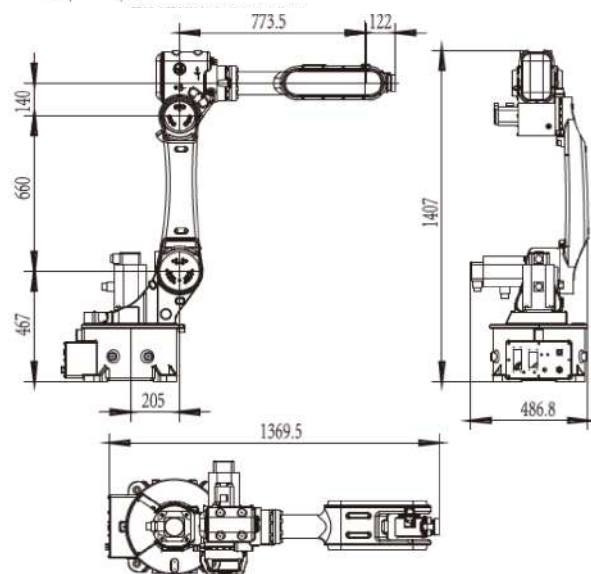
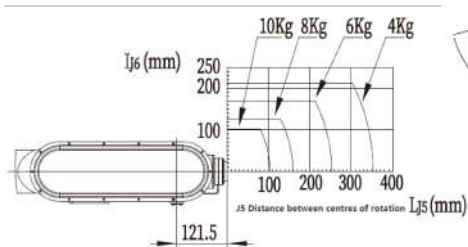
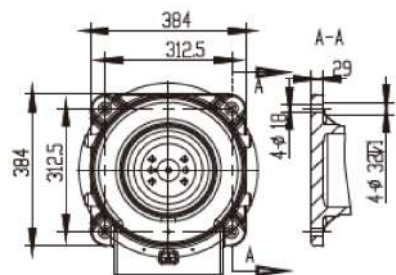
Благодаря тонко сегментированному максимальному радиусу перемещения 1651 мм вы можете точно определить нужного вам робота с отличной производительностью и стабильностью при меньших инвестициях и затратах на электроэнергию.



**A-Way Diagram**  
(End Flange Mounting Dimensions)



**B-Way Diagram** (Base Mounting Dimensions)



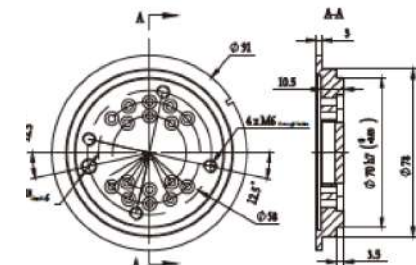
Модель	ISR10-1650	
Структура	Vertically Articulated	
Количество осей	6	
Радиус	1651 мм	
Грузоподъемность	10 кг	
Повторяемость	+/-0.05 мм	
Режим привода	AC Servo Motor	
Максимальная скорость	Ось 1	150°/с
	Ось 2	148°/с
	Ось 3	160°/с
	Ось 4	300°/с
	Ось 5	300°/с
	Ось 6	500°/с
Диапазон движения	Ось 1	-165°/+165°
	Ось 2	-125°/+75°
	Ось 3	-75°/+145°
	Ось 4	-178°/+178°
	Ось 5	-125°/+125°
	Ось 6	-720°/+720°
Допустимый момент	Ось 4	22N.M
	Ось 5	22N.M
	Ось 6	10N.M
Допустимая интеграция	Ось 4	1 кг.м2
	Ось 5	1 кг.м2
	Ось 6	0.2 кг.м2
Степень защиты	IP65	
Операционные условия	Температура	0-45°C
	Влажность	Ниже 95% RH
	Дрожание	Ниже 4.9 м/с2
	Прочее	Устранен шум сигнала
Базовый размер	384*384 мм	
Высота	1407 мм	
Вес	196 кг	
Монтажные положения	Любая плоскость	
Мощность источника напряжения	2.5kVA	

# ISR20-1735

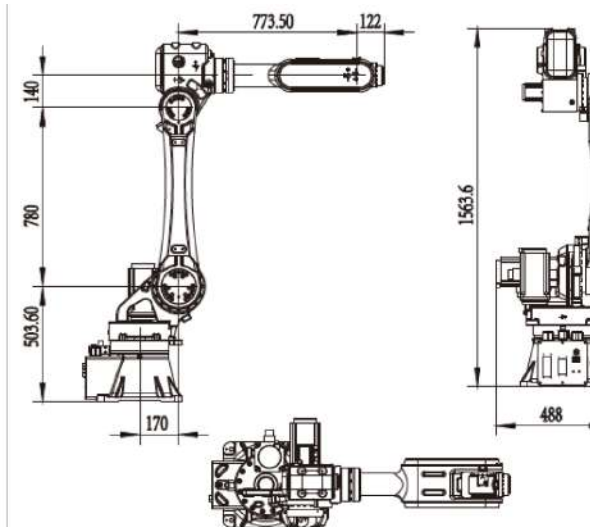
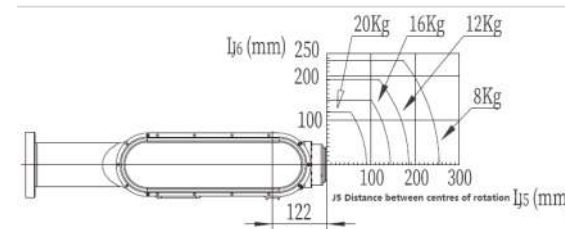
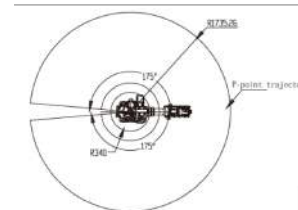
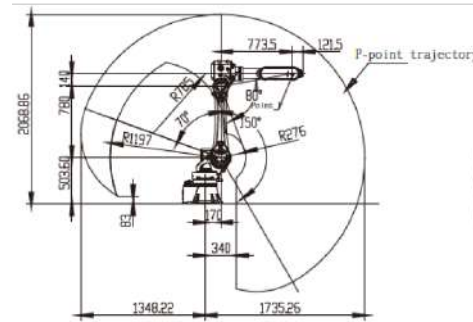
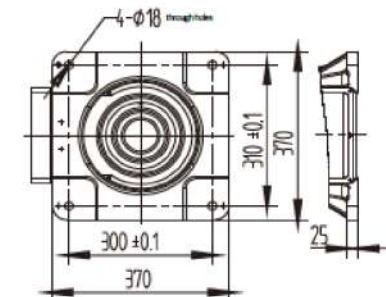
**Грузоподъемность: 20 кг**  
**Рабочий радиус: 1735**

ISR - это промышленный робот средней грузоподъемности с превосходным рабочим диапазоном, передовой технологией сервоуправления и чрезвычайно жестким рычагом.

**A-Way Diagram (End Flange Mounting Dimensions)**



**B-Way Diagram (Base Mounting Dimensions)**



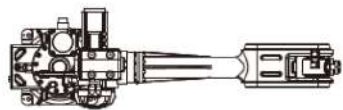
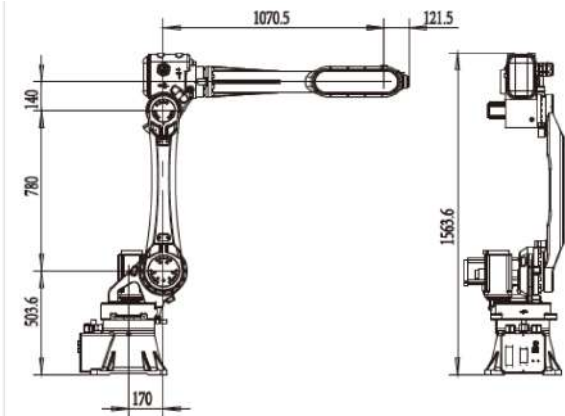
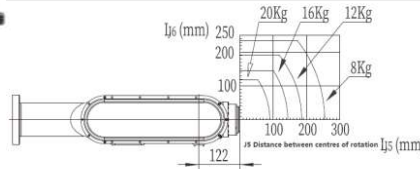
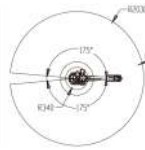
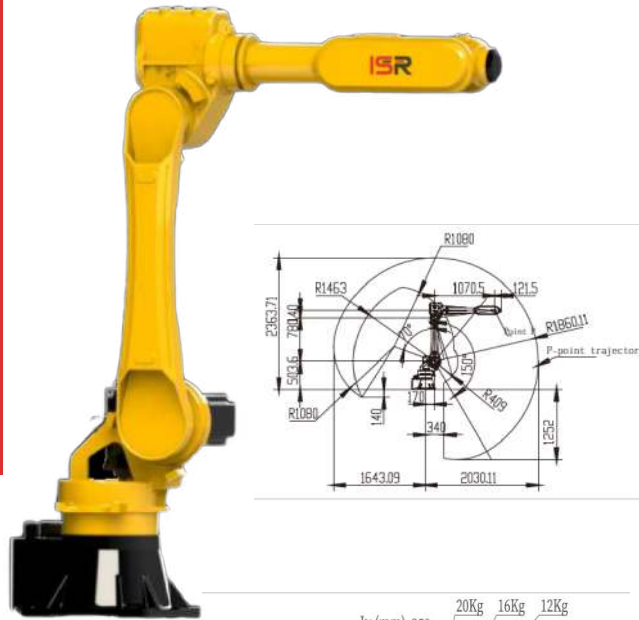
Модель		ISR20-1735
Структура	Vertically Articulated	
Количество осей	6	
Радиус	1735 мм	
Грузоподъемность	20 кг	
Повторяемость	+/-0.05 мм	
Режим привода	AC Servo Motor	
Максимальная скорость	Ось 1	141.6°/с
	Ось 2	135°/с
	Ось 3	141.6°/с
	Ось 4	300°/с
	Ось 5	300°/с
	Ось 6	500°/с
Диапазон движения	Ось 1	-175°/+175°
	Ось 2	-150°/+68°
	Ось 3	-75°/+150°
	Ось 4	-178°/+178°
	Ось 5	-125°/+125°
	Ось 6	-720°/+720°
Допустимый момент	Ось 4	42N.M
	Ось 5	42N.M
	Ось 6	23N.M
Допустимая интеграция	Ось 4	1.26 кг.м2
	Ось 5	1.26 кг.м2
	Ось 6	0.49 кг.м2
Степень защиты	IP65	
Операционные условия	Температура	0-45°C
	Влажность	Ниже 95% RH
	Дрожание	Ниже 4.9 м/с2
	Прочее	Устранен шум сигнала
Базовый размер	370*370 мм	
Высота	1563 мм	
Вес	106 кг	
Монтажные положения	Любая плоскость	
Мощность источника напряжения	3.25kVA	

# ISR10-2030

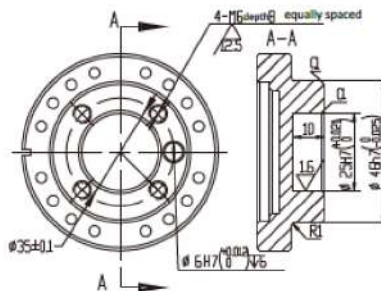
**Грузоподъемность: 10 кг**  
**Рабочий радиус: 2030**

ISR - это серия промышленных роботов с низкой полезной нагрузкой, адаптированных к любым условиям.

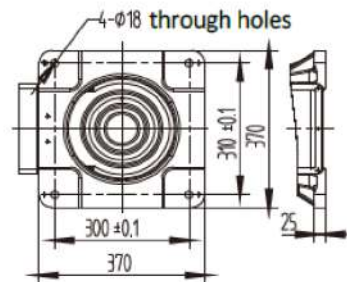
Благодаря тонко сегментированному максимальному радиусу перемещения 2030 мм вы можете точно определить нужного вам робота с отличной производительностью и стабильностью при меньших инвестициях и затратах на электроэнергию.



**A-Way Diagram (End Flange Mounting Dimensions)**



**B-Way Diagram (Base Mounting Dimensions)**



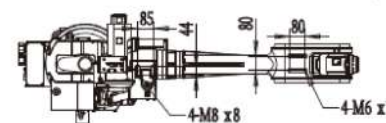
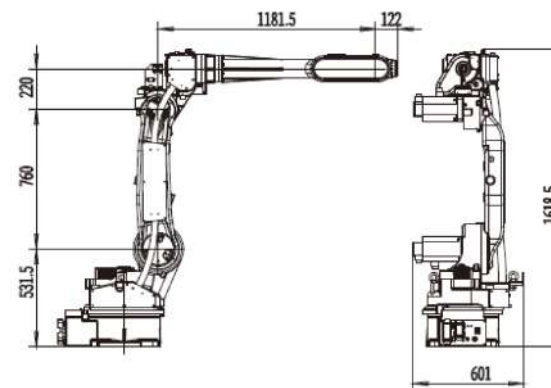
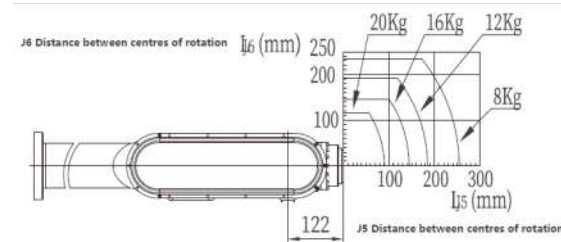
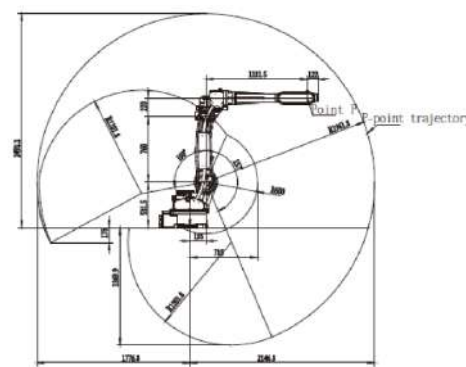
Модель	ISR10-2030	
Структура	Vertically Articulated	
Количество осей	6	
Радиус	2030 мм	
Грузоподъемность	10 кг	
Повторяемость	±0.05 мм	
Режим привода	AC Servo Motor	
Максимальная скорость	Ось 1	141.6°/с
	Ось 2	135°/с
	Ось 3	141.6°/с
	Ось 4	300°/с
	Ось 5	300°/с
	Ось 6	500°/с
Диапазон движения	Ось 1	-175°/+175°
	Ось 2	-150°/+68°
	Ось 3	-75°/+150°
	Ось 4	-178°/+178°
	Ось 5	-125°/+125°
	Ось 6	-720°/+720°
Допустимый момент	Ось 4	22N.M
	Ось 5	22N.M
	Ось 6	10N.M
Допустимая интеграция	Ось 4	1 кг.м2
	Ось 5	1 кг.м2
	Ось 6	0.2 кг.м2
Степень защиты	IP65	
Операционные условия	Температура	0-45°C
	Влажность	Ниже 95% RH
	Дрожание	Ниже 4.9 м/с2
	Прочее	Устранен шум сигнала
Базовый размер	370*370 мм	
Высота	1563 мм	
Вес	208 кг	
Монтажные положения	Любая плоскость	
Мощность источника напряжения	3.25kVA	



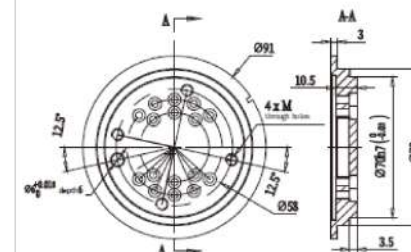
# ISR20-2150

**Грузоподъемность: 20 кг**  
**Рабочий радиус: 2150**

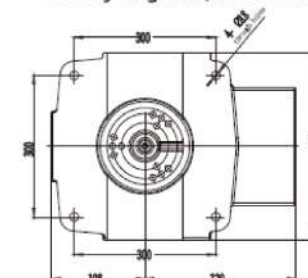
Модель		ISR20-2150
Структура		Vertically Articulated
Количество осей		6
Радиус		2150 мм
Грузоподъемность		20 кг
Повторяемость		+/-0.06 мм
Режим привода		AC Servo Motor
Максимальная скорость	Ось 1	140°/с
	Ось 2	140°/с
	Ось 3	140°/с
	Ось 4	350°/с
	Ось 5	230°/с
	Ось 6	250°/с
Диапазон движения	Ось 1	-170°/+170°
	Ось 2	-157°/+100°
	Ось 3	-80°/+95°
	Ось 4	-180°/+180°
	Ось 5	-125°/+125°
	Ось 6	-720°/+720°
Допустимый момент	Ось 4	42N.M
	Ось 5	42N.M
	Ось 6	23N.M
Допустимая интеграция	Ось 4	1.26 кг.м2
	Ось 5	1.26 кг.м2
	Ось 6	0.49 кг.м2
Степень защиты		IP65
Операционные условия	Температура	0-45°C
	Влажность	Ниже 95% RH
	Дрожание	Ниже 4.9 м/с2
	Прочее	Устранен шум сигнала
Базовый размер		396*396 мм
Высота		1618.5 мм
Вес		246 кг
Монтажные положения		Любая плоскость
Мощность источника напряжения		3.8kVA



A-Way Diagram (End Flange Mounting Dimensions)



B-Way Diagram (Base Mounting Dimensions)

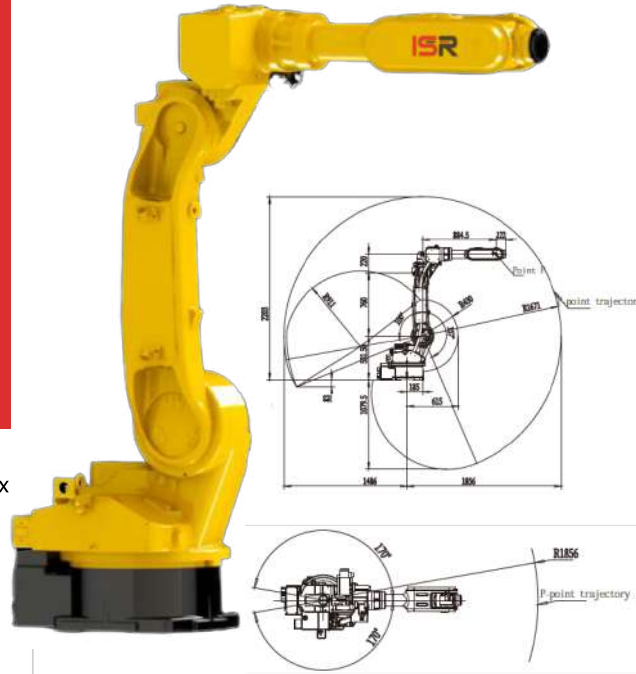




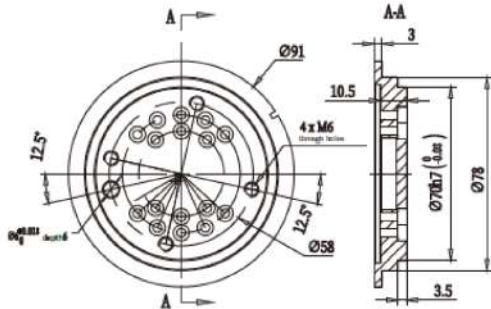
# ISR30 - 1850

**Грузоподъемность: 30 кг**  
**Рабочий радиус: 1850**

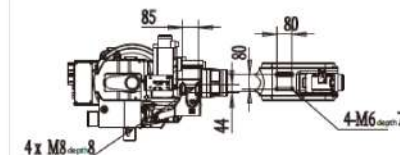
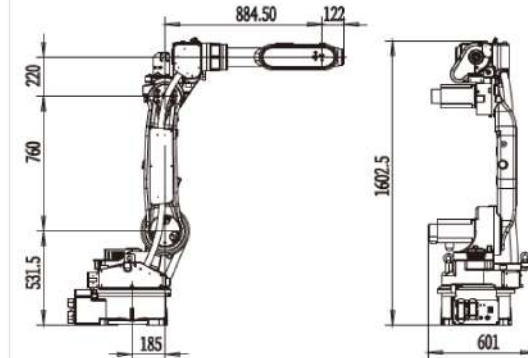
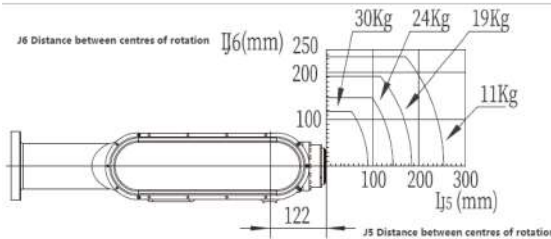
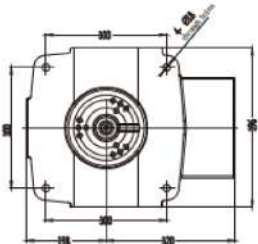
ISR - это комплексное решение для промышленных роботов среднего класса грузоподъемности, обеспечивающее ваше будущее планирование и инвестиции в производство. От 20 кг до 120 кг тонкой разбивки груза.



**A-Way Diagram (End Flange Mounting Dimensions)**



**B-Way Diagram (Base Mounting Dimensions)**



Модель	ISR30-1850	
Структура	Vertically Articulated	
Количество осей	6	
Радиус	1850 мм	
Грузоподъемность	30 кг	
Повторяемость	±0.06 мм	
Режим привода	AC Servo Motor	
Максимальная скорость	Ось 1	170°/с
	Ось 2	170°/с
	Ось 3	170°/с
	Ось 4	350°/с
	Ось 5	230°/с
	Ось 6	230°/с
Диапазон движения	Ось 1	-175°/+175°
	Ось 2	-150°/+68°
	Ось 3	-75°/+150°
	Ось 4	-178°/+178°
	Ось 5	-125°/+125°
	Ось 6	-720°/+720°
Допустимый момент	Ось 4	42N.M
	Ось 5	42N.M
	Ось 6	23N.M
Допустимая интеграция	Ось 4	1.26 кг.м2
	Ось 5	1.26 кг.м2
	Ось 6	0.49 кг.м2
Степень защиты	IP65	
Операционные условия	Температура	0-45°C
	Влажность	Ниже 95% RH
	Дрожание	Ниже 4.9 м/с2
	Прочее	Устранен шум сигнала
Базовый размер	396*396 мм	
Высота	1602.5 мм	
Вес	228 кг	
Монтажные положения	Любая плоскость	
Мощность источника напряжения	3.8kVA	

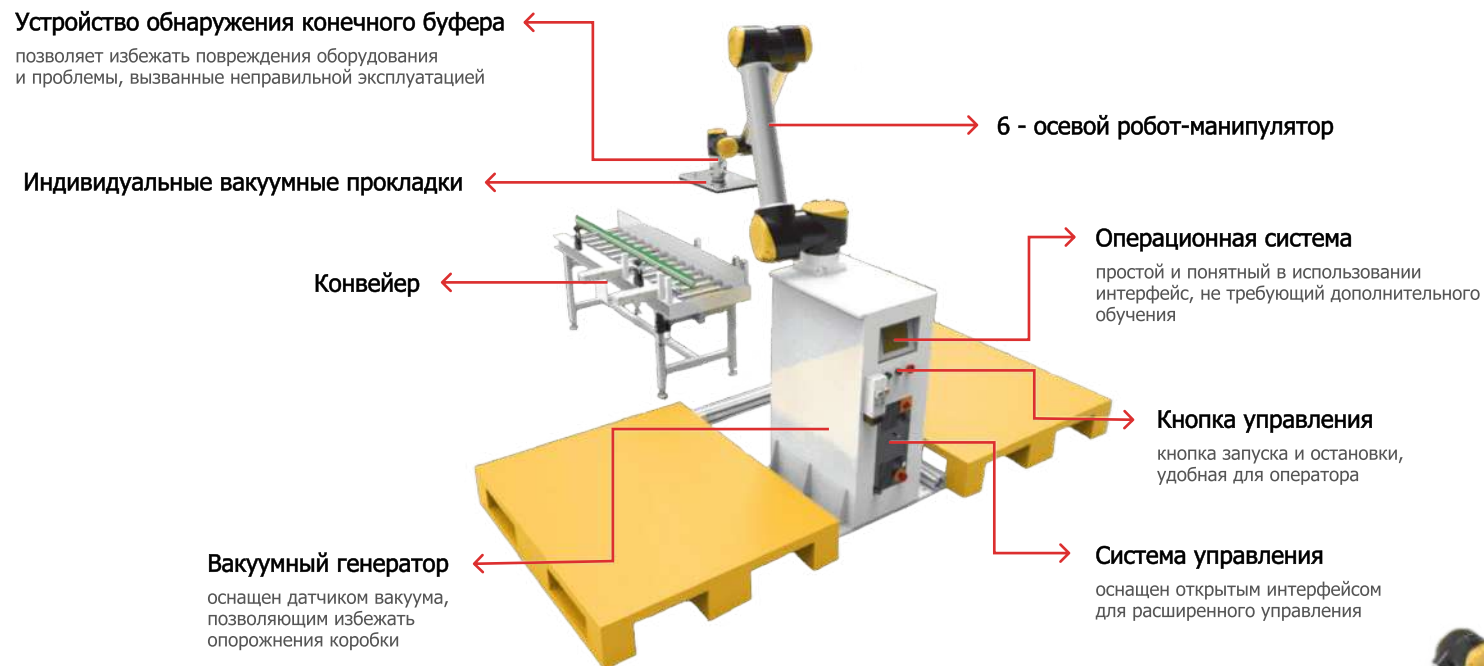


# ISR - MD - 20

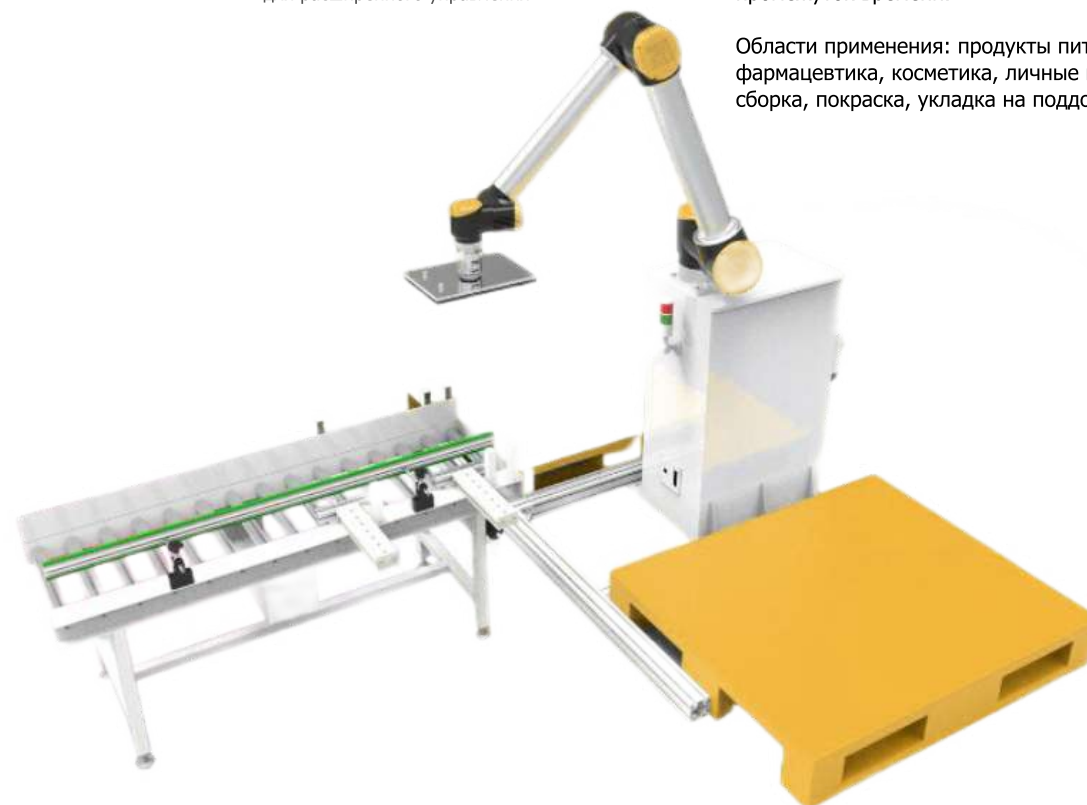
**Грузоподъемность: 50 кг**  
**Рабочий радиус: 1650**

Робот ISR - MD - 20 прост в эксплуатации, у него интегрированная конструкция: легкая и гибкая, занимает небольшую площадь; легко перемещается, позволяет выполнять задачи по укладке на поддоны после установки за короткий промежуток времени.

Области применения: продукты питания, фармацевтика, косметика, личные вещи, упаковка, сборка, покраска, укладка на поддоны.



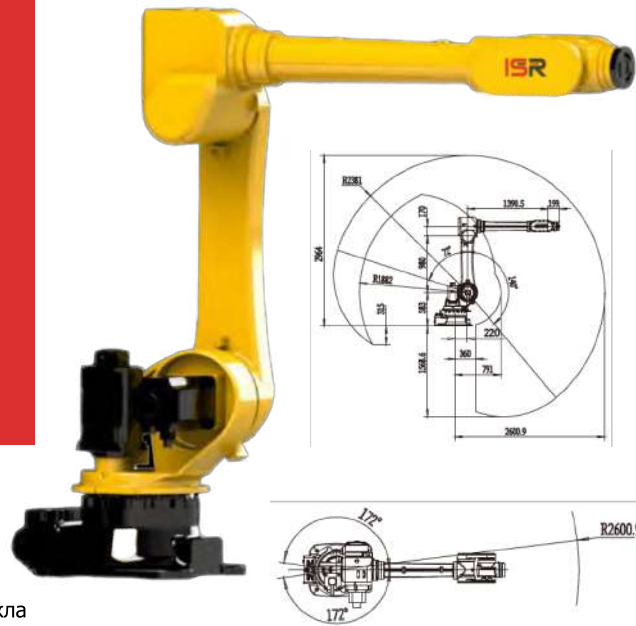
Модель	ISR - MD - 20
Полезная нагрузка	20 кг
Рабочий радиус	1650 мм
Размер поддона	1200*1000*100 (макс)
Вертикальный ход	1800 мм
Скорость укладки на поддоны	12 коробок/мин
Точность	+/-0,02 мм
Общение	Ether CAT, IO
IP	IP65
Температура	0~50 C
Максимальная мощность	2500 Вт
Номинальное напряжение	220 В
Вес	350 кг
Область	1260*780 мм



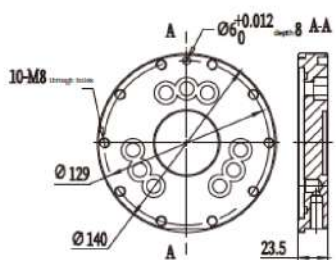
# ISR80 - 2600

**Грузоподъемность: 80 кг**  
**Рабочий радиус: 2600**

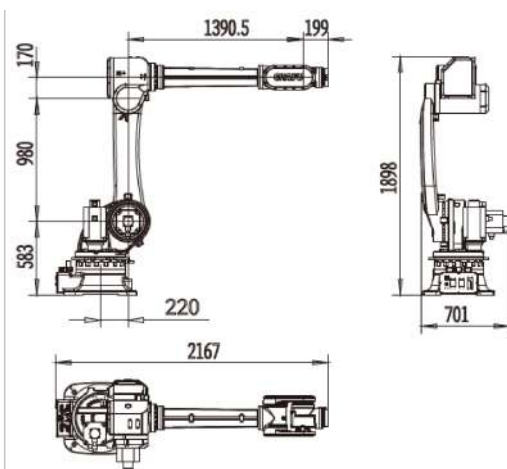
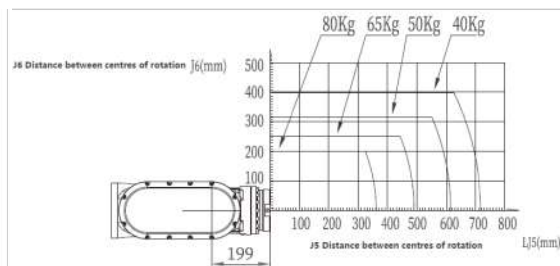
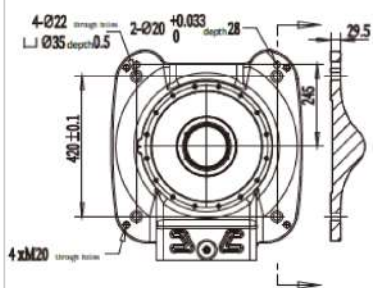
ISR - это промышленный робот средней грузоподъемности с превосходным рабочим диапазоном, передовой технологией сервоуправления и чрезвычайно жестким рычагом, что значительно сокращает время цикла и обеспечивает высокую производительность.



**A-Way Diagram**  
(End Flange Mounting Dimensions)

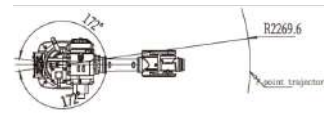
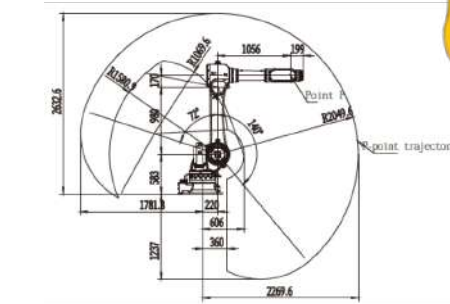


**B-Way Diagram** (Base Mounting Dimensions)



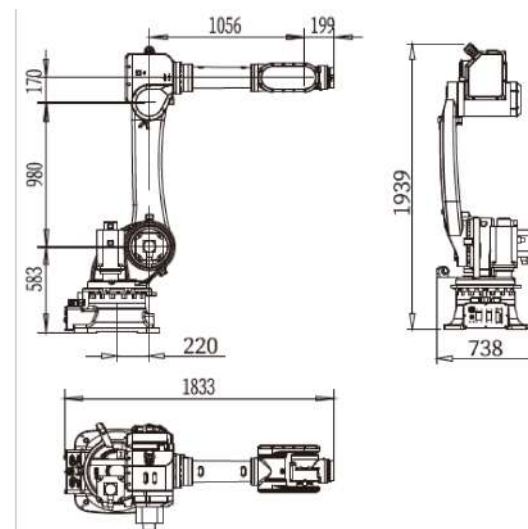
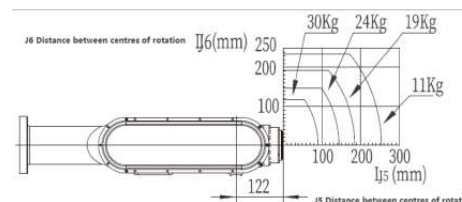
Модель	ISR80-2600	
Структура	Vertically Articulated	
Количество осей	6	
Радиус	2600 мм	
Грузоподъемность	80 кг	
Повторяемость	+/-0.08 мм	
Режим привода	AC Servo Motor	
Максимальная скорость	Ось 1	160°/с
	Ось 2	110°/с
	Ось 3	120°/с
	Ось 4	162°/с
	Ось 5	180°/с
	Ось 6	300°/с
Диапазон движения	Ось 1	-172°/+172°
	Ось 2	-140°/+72°
	Ось 3	-78°/+160°
	Ось 4	-360°/+360°
	Ось 5	-120°/+120°
	Ось 6	-360°/+360°
Допустимый момент	Ось 4	360N.M
	Ось 5	360N.M
	Ось 6	186N.M
Допустимая интеграция	Ось 4	52 кг.м2
	Ось 5	52 кг.м2
	Ось 6	26 кг.м2
Степень защиты	IP65	
Операционные условия	Температура	0-45°C
	Влажность	Ниже 95% RH
	Дрожание	Ниже 4.9 м/с2
	Прочее	Устранен шум сигнала
Базовый размер	578*573 мм	
Высота	1898 мм	
Вес	726 кг	
Монтажные положения	Любая плоскость	
Мощность источника напряжения	5.5kVA	

Модель		ISR120-2269
Структура	Vertically Articulated	
Количество осей	6	
Радиус	2269 мм	
Грузоподъемность	120 кг	
Повторяемость	+0.08 мм	
Режим привода	AC Servo Motor	
Максимальная скорость	Ось 1	160°/с
	Ось 2	110°/с
	Ось 3	120°/с
	Ось 4	162°/с
	Ось 5	180°/с
	Ось 6	200°/с
Диапазон движения	Ось 1	-172°/+172°
	Ось 2	-140°/+72°
	Ось 3	-78°/+160°
	Ось 4	-360°/+360°
	Ось 5	-120°/+120°
	Ось 6	-360°/+360°
Допустимый момент	Ось 4	360N.M
	Ось 5	360N.M
	Ось 6	186N.M
Допустимая интеграция	Ось 4	52 кг.м2
	Ось 5	52 кг.м2
	Ось 6	26 кг.м2
Степень защиты	IP65	
Операционные условия	Температура	0-45°C
	Влажность	Ниже 95% RH
	Дрожание	Ниже 4.9 м/с2
	Прочее	Устранен шум сигнала
Базовый размер	578*573 мм	
Высота	1939 мм	
Вес	720 кг	
Монтажные положения	Любая плоскость	
Мощность источника напряжения	5.5kVA	

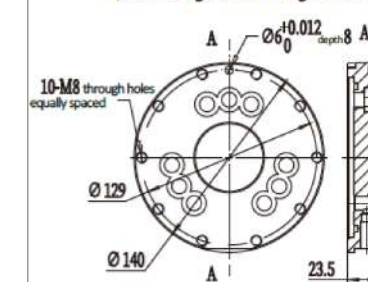


**Грузоподъемность: 120 кг**  
**Рабочий радиус: 2269**

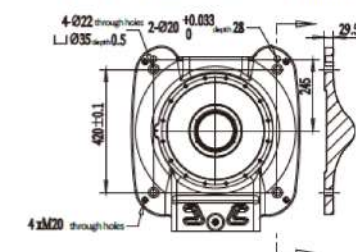
iSR - это промышленный робот средней грузоподъемности с превосходным рабочим диапазоном, передовой технологией сервоуправления и чрезвычайно жестким рычагом, что значительно сокращает время цикла и обеспечивает высокую производительность.



**A-Way Diagram**  
**(End Flange Mounting Dimensions)**



**B-Way Diagram (Base Mounting Dimensions)**

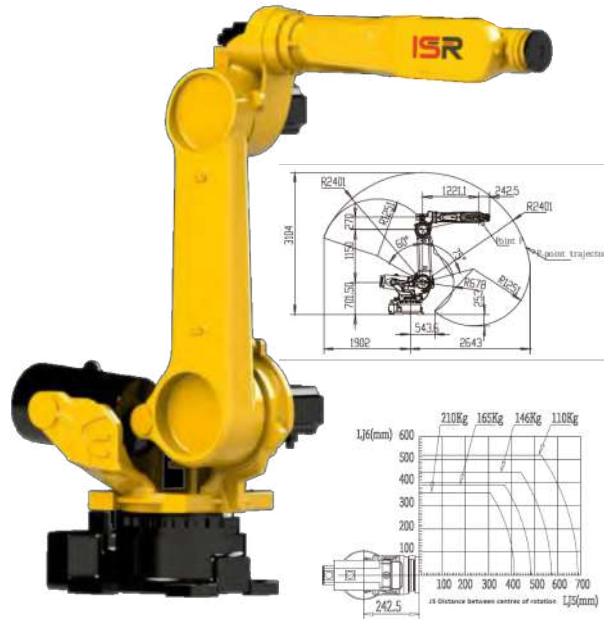




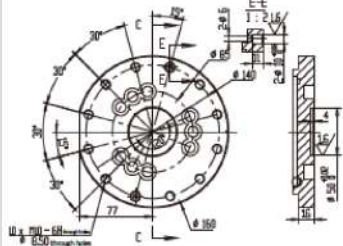
# ISR210 - 2650

**Грузоподъемность: 210 кг**  
**Рабочий радиус: 2650**

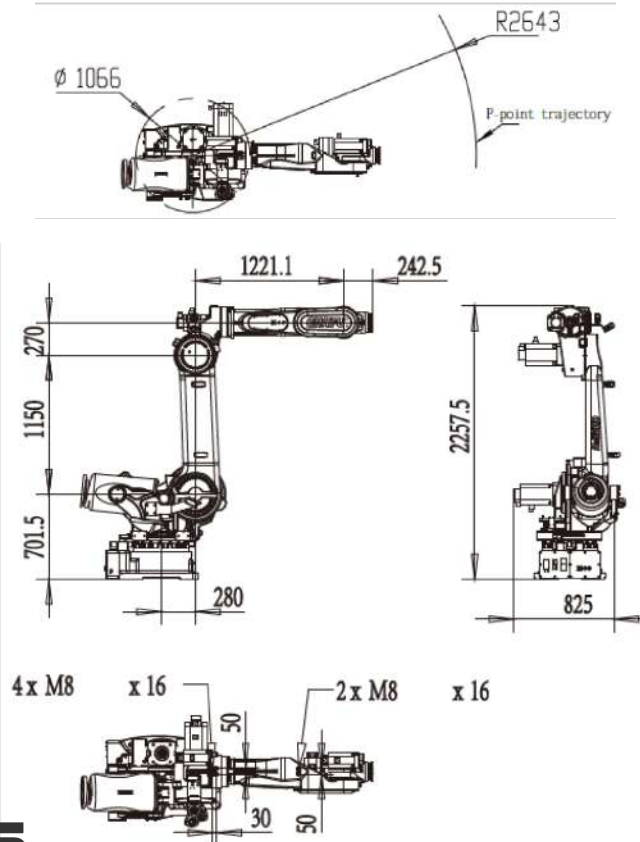
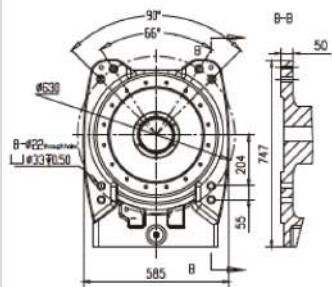
ISR - это высоконагруженный класс промышленных роботов с легкой конструкцией и превосходной технологией управления. Кроме того, мощные приводы и широкий выбор дополнительных конфигураций гарантируют



**A-Way Diagram**  
(End Flange Mounting Dimensions)



**B-Way Diagram** (Base Mounting Dimensions)



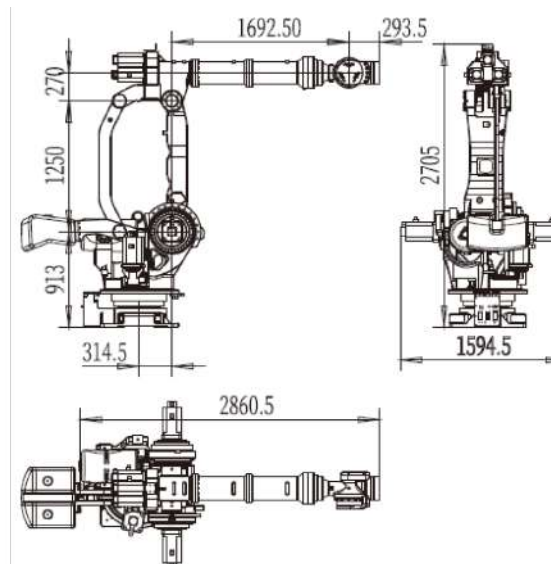
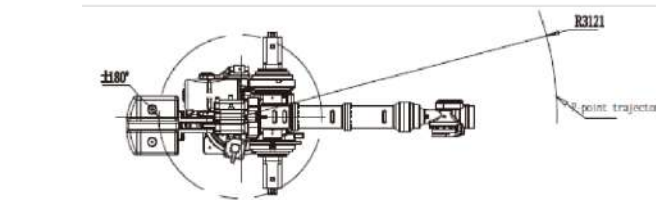
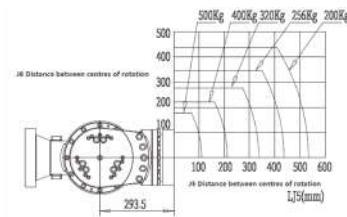
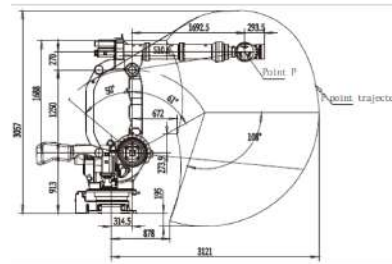
Модель		ISR210-2650
Структура		Vertically Articulated
Количество осей		6
Радиус		2643 мм
Грузоподъемность		210 кг
Повторяемость		+/-0.12 мм
Режим привода		AC Servo Motor
Максимальная скорость	Ось 1	110°/с
	Ось 2	83°/с
	Ось 3	99°/с
	Ось 4	158°/с
	Ось 5	206°/с
	Ось 6	300°/с
Диапазон движения	Ось 1	-180°/+180°
	Ось 2	-75°/+50°
	Ось 3	-70°/+90°
	Ось 4	-185°/+185°
	Ось 5	-120°/+120°
	Ось 6	-360°/+360°
Допустимый момент	Ось 4	1301N.M
	Ось 5	1301N.M
	Ось 6	706N.M
Допустимая интеграция	Ось 4	138 кг.м2
	Ось 5	138 кг.м2
	Ось 6	70 кг.м2
Степень защиты		IP65
Операционные условия	Температура	0-45°C
	Влажность	Ниже 95% RH
	Дрожание	Ниже 4.9 м/с2
	Прочее	Устранен шум сигнала
Базовый размер		750*750 мм
Высота		2257.5 мм
Вес		1460 кг
Монтажные положения		Любая плоскость
Мощность источника напряжения		7.5kVA

# ISR500 - 3100

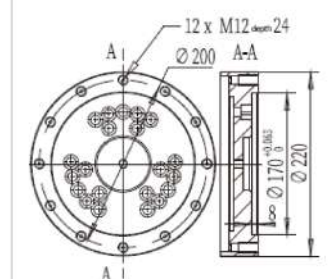
**Грузоподъемность: 500 кг**  
**Рабочий радиус: 3121**

ISR является самым мощным и технологически продвинутым сверхмощным роботом, идеально подходящий для больших применений с высокой нагрузкой, а его конструкция делает ST идеальным сочетанием мощности и технологий.

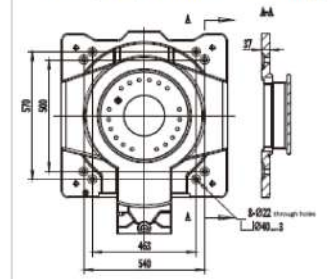
Модель		ISR500-3100
Структура		Vertically Articulated
Количество осей		6
Радиус		3121 мм
Грузоподъемность		500 кг
Повторяемость		+0.3 мм
Режим привода		AC Servo Motor
Максимальная скорость	Ось 1	100°/с
	Ось 2	85°/с
	Ось 3	85°/с
	Ось 4	80°/с
	Ось 5	80°/с
	Ось 6	160°/с
Диапазон движения	Ось 1	-180°/+180°
	Ось 2	-85°/+50°
	Ось 3	-120°/+25°
	Ось 4	-360°/+360°
	Ось 5	-115°/+115°
	Ось 6	-360°/+360°
Допустимый момент	Ось 4	1980N.M
	Ось 5	1980N.M
	Ось 6	865N.M
Допустимая интеграция	Ось 4	152 кг.м2
	Ось 5	152 кг.м2
	Ось 6	122 кг.м2
Степень защиты	IP65, запястье IP67	
Операционные условия	Температура	0-45°C
	Влажность	Ниже 95% RH
	Дрожание	Ниже 4.9 м/с2
	Прочее	Устранен шум сигнала
Базовый размер	910*739 мм	
Высота	2695 мм	
Вес	2780 кг	
Монтажные положения	Пол	
Мощность источника напряжения	9.5kVA	



A-Way Diagram (End Flange Mounting Dimensions)



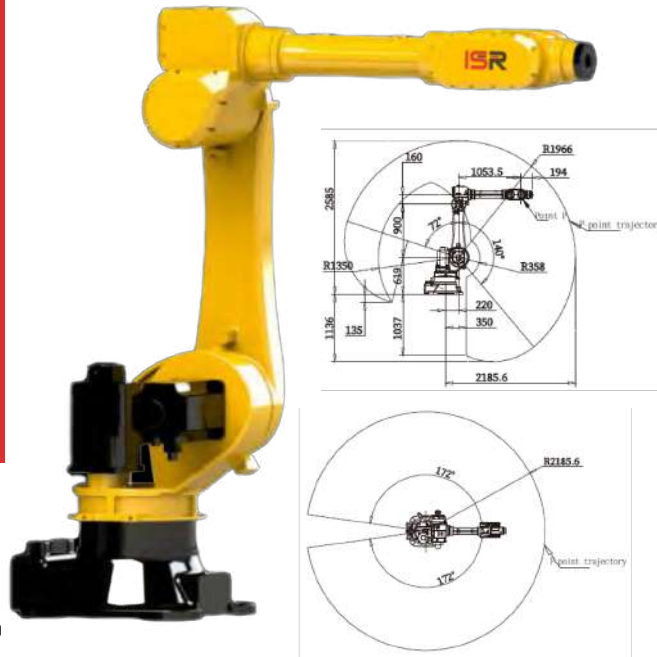
B-Way Diagram (Base Mounting Dimensions)



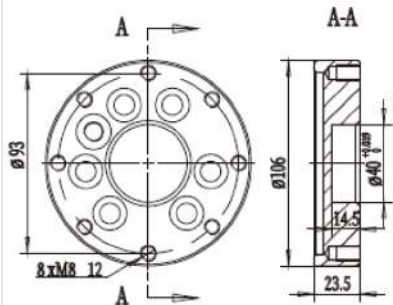
# ISR50 - 2185

**Грузоподъемность: 50 кг**  
**Рабочий радиус: 2185**

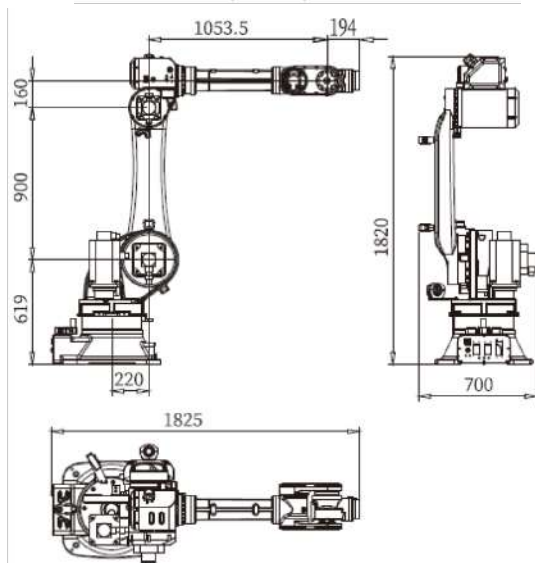
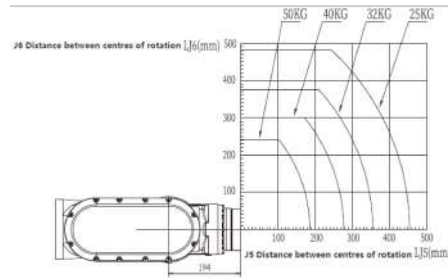
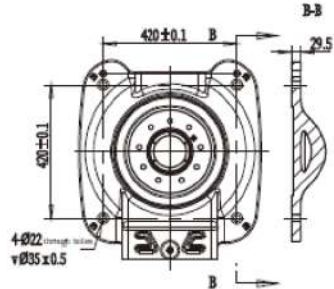
ISR50-2185 - это промышленный робот средней грузоподъемности с превосходным рабочим диапазоном, передовой технологией сервоуправления и чрезвычайно жестким рычагом, что значительно сокращает время цикла и обеспечивает высокую производительность.



**A-Way Diagram**  
(End Flange Mounting Dimensions)



**B-Way Diagram** (Base Mounting Dimensions)



Модель	ISR50-2185	
Структура	Vertically Articulated	
Количество осей	6	
Радиус	2185 мм	
Грузоподъемность	50 кг	
Повторяемость	±0.08 мм	
Режим привода	AC Servo Motor	
Максимальная скорость	Ось 1	109°/с
	Ось 2	125°/с
	Ось 3	140°/с
	Ось 4	200°/с
	Ось 5	210°/с
	Ось 6	190°/с
Диапазон движения	Ось 1	-172°/+172°
	Ось 2	-140°/+72°
	Ось 3	-78°/+172°
	Ось 4	-360°/+360°
	Ось 5	-121°/+124°
	Ось 6	-360°/+360°
Допустимый момент	Ось 4	185N.M
	Ось 5	185N.M
	Ось 6	126N.M
Допустимая интеграция	Ось 4	12 кг.м2
	Ось 5	12 кг.м2
	Ось 6	9.6 кг.м2
Степень защиты	IP65	
Операционные условия	Температура	0-45°C
	Влажность	Ниже 95% RH
	Дрожание	Ниже 4.9 м/с2
	Прочее	Устранен шум сигнала
Базовый размер	630*570 мм	
Высота	1820 мм	
Вес	550 кг	
Монтажные положения	Любая поверхность	
Мощность источника напряжения	5kVA	

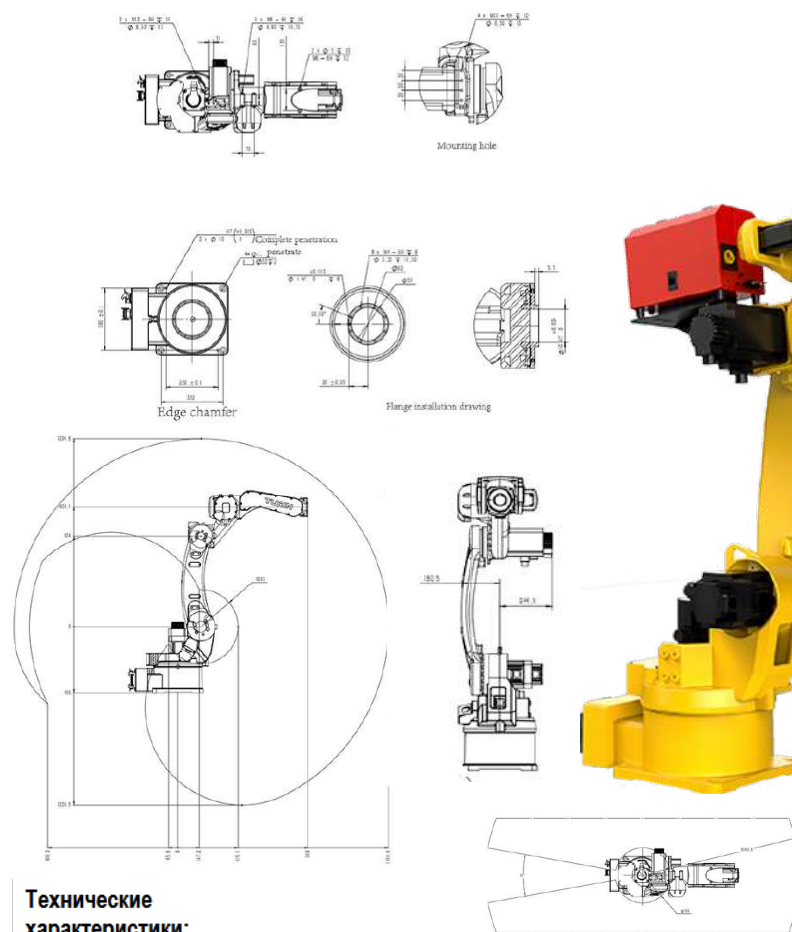




Модель	ISR10-1450	
Структура	Vertically Articulated	
Количество осей	6	
Радиус	1450 мм	
Грузоподъемность	10 кг	
Повторяемость	±0.08 мм	
Режим привода	AC Servo Motor	
Максимальная скорость	Ось 1	240°/с
	Ось 2	240°/с
	Ось 3	200°/с
	Ось 4	200°/с
	Ось 5	360°/с
	Ось 6	600°/с
Диапазон движения	Ось 1	-170°/+170°
	Ось 2	-155°/+90°
	Ось 3	-87°/+98°
	Ось 4	-170°/+170°
	Ось 5	-119°/+119°
	Ось 6	-220°/+220°
Допустимый момент	Ось 4	-
	Ось 5	20.5N.M
Допустимая интеграция	Ось 4	-
	Ось 6	10N.M.
Степень защиты	IP65, запястье IP67	
Операционные условия	Температура	0-45°C
	Влажность	Ниже 95% RH
	Дрожание	Ниже 4.9 м/с2
	Прочее	Устранен шум сигнала
Базовый размер	355*355 мм	
Высота	1269 мм	
Вес	130 кг	
Монтажные положения	Любая плоскость	
Мощность источника напряжения	3.25kVA	

### Основные преимущества:

- Стабильная дуга при полном токе и низком уровне разбрызгивания, пригодна для различных сварочных процессов.
- Высококонцентрированная дуга и сильное проплавление, при вводе тепла на 20% меньше, чем у других аппаратов.
- Превосходная способность заварки зазоров и меньшая чувствительность к вылету проволоки.
- Управление переносом капли и технология микроконтроля позволяют улучшить зажигание дуги.
- Блокировка параметров сварки и расширение функций позволяет быстро настроить режим сварки на панели управления без дополнения конфигурации.
- 10 групп параметров по умолчанию и до 99 групп пользовательских настроек.
- Связь с роботом доступна как опция.
- Реализована технология "Clear ball"-обеспечивающая готовность к повторному поджигу дуги



### Технические характеристики:

Модель	ENHAVE CM500
Режим управления	Аналоговый
Питание	АС 3PH 380V +/-10% 50Гц +/-10%
Потребляемая мощность	22.3 кВА
Номинальный ток сварки	30-500А
Номинальное напряжение дуги	15.5-39В
Номинальный рабочий цикл	390А 100% @ 25°C 500А 60% @ 25°C
Материалы для сварки	Углеродистая сталь
Процессы сварки	CO2 / MAG / MMA / Сплошная проволока / Порошковая проволока
Диаметр проволоки	1,0-1,6мм
Режим охлаждения	Водяное охлаждение
Класс защиты	IP23S
Окружающая среда	-39°C - +50°C, влажность до 95%
Габаритные размеры	620x300x480мм
Вес	52кг

# ISR10 - 1450/W Сварочный робот

**Грузоподъемность: 6 кг  
Рабочий радиус: 1450**



Робот модели SR10-1450 специально разработан для лазерной сварки.

Конструкция не полая, и точность обработки иранских отливок выше, четырехосный редуктор использует прямую передачу и т.д.



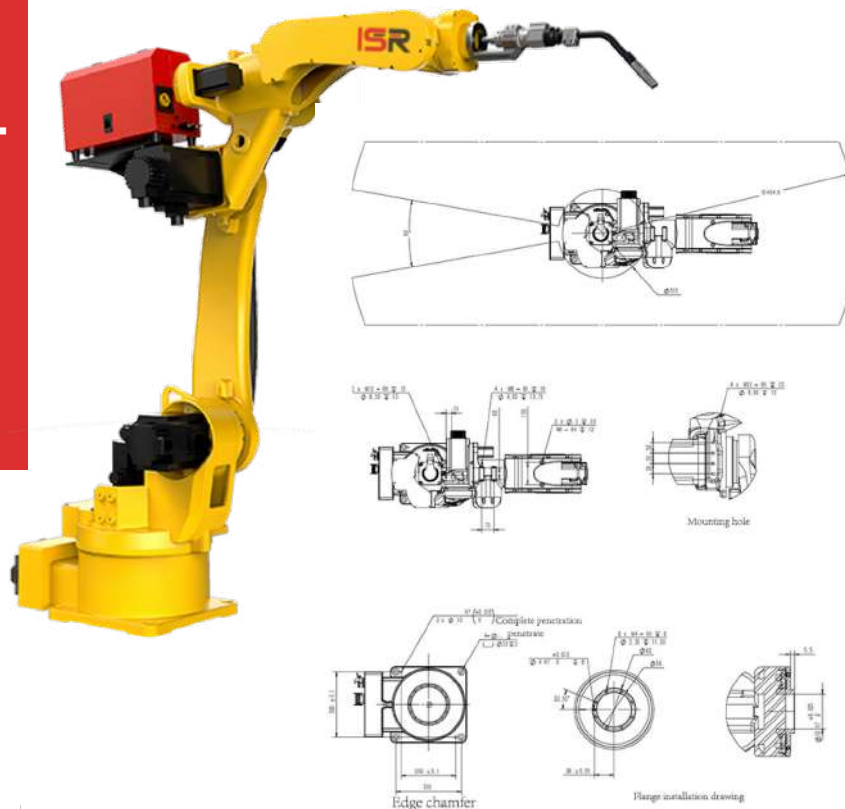


# ISR10-1440/W

## Сварочный робот

**Грузоподъемность: 10 кг**  
**Рабочий радиус: 1440**

ISR - ваш самый важный партнер в области промышленной дуговой сварки, благодаря инновационной технологии запястья, что обеспечивает чрезвычайно короткие циклы движений и высочайшую точность траектории.



### Технические характеристики:

Модель	EHAVE CM500
Режим управления	Аналоговый
Питание	AC 3PH 380V +/-10% 50Гц +/-10%
Потребляемая мощность	22.3 кВА
Номинальный ток сварки	30-500А
Номинальное напряжение дуги	15.5-39В
Номинальный рабочий цикл	390А 100% @ 25°C 500А 60% @ 25°C
Материалы для сварки	Углеродистая сталь
Процессы сварки	CO2 / MAG / MMA / Сплошная проволока / Порошковая проволока
Диаметр проволоки	1,0-1,6мм
Режим охлаждения	Водяное охлаждение
Класс защиты	IP23S
Окружающая среда	-39°C - +50°C, влажность до 95%
Габаритные размеры	620x300x480мм
Вес	52кг

Модель	ISR10-1440	
Количество осей	6	
Грузоподъемность	10	
Манипулятор	Вес	210
	Достигаемость	1220
Точность позиционирования	Повторяемость	+0.05 мм
	Защита от проникновения	
Защита от проникновения		IP54
Монтаж	Любая поверхность	
Рабочий диапазон	Ось 1	-160°/+160°
	Ось 2	-145°/+80°
	Ось 3	-75°/+145°
	Ось 4	-190°/+190°
	Ось 5	-210°/+50°
	Ось 6	-220°/+220°
Скорость вращения	Ось 1	285°/с
	Ось 2	247°/с
	Ось 3	285°/с
	Ось 4	392°/с
	Ось 5	272°/с
	Ось 6	353°/с
Управление	IR10/20	

Температура окружающей среды: 0~45°C

Влажность: не более 95% при постоянной температуре без образования конденсата.

Допустимая высота: не более 1000 м над уровнем моря.

Условия монтажа

Не содержит агрессивных, легковоспламеняющихся или взрывоопасных газов.

### Основные преимущества:

- Стабильная дуга при полном токе и низком уровне разбрызгивания, пригодна для различных сварочных процессов.
- Высококонцентрированная дуга и сильное проплавление, при вводе тепла на 20% меньше, чем у других аппаратов.
- Превосходная способность заварки зазоров и меньшая чувствительность к вылету проволоки.
- Управление переносом капли и технология микроконтроля позволяют улучшить зажигание дуги.
- Блокировка параметров сварки и расширение функций позволяет быстро настроить режим сварки на панели управления без дополнения конфигурации.
- 10 групп параметров по умолчанию и до 99 групп пользовательских настроек.
- Связь с роботом доступна как опция.
- Реализована технология "Clear ball"-обеспечивающая готовность к повторному поджигу дуги

Модель		ISR12-2010
Количество осей		6
Грузоподъемность		12
Манипулятор	Вес	210
	Достигаемость	1220
Точность позиционирования	Повторяемость	+0.05 мм
Защита от проникновения		IP54
Монтаж		Любая поверхность
Рабочий диапазон	Ось 1	-160°/+160°
	Ось 2	-145°/+80°
	Ось 3	-75°/+145°
	Ось 4	-190°/+190°
	Ось 5	-210°/+50°
	Ось 6	-220°/+220°
Скорость вращения	Ось 1	285°/с
	Ось 2	247°/с
	Ось 3	285°/с
	Ось 4	392°/с
	Ось 5	272°/с
	Ось 6	353°/с
Управление		IR10/20

Температура окружающей среды: 0~45°C

Влажность: не более 95% при постоянной температуре без образования конденсата.

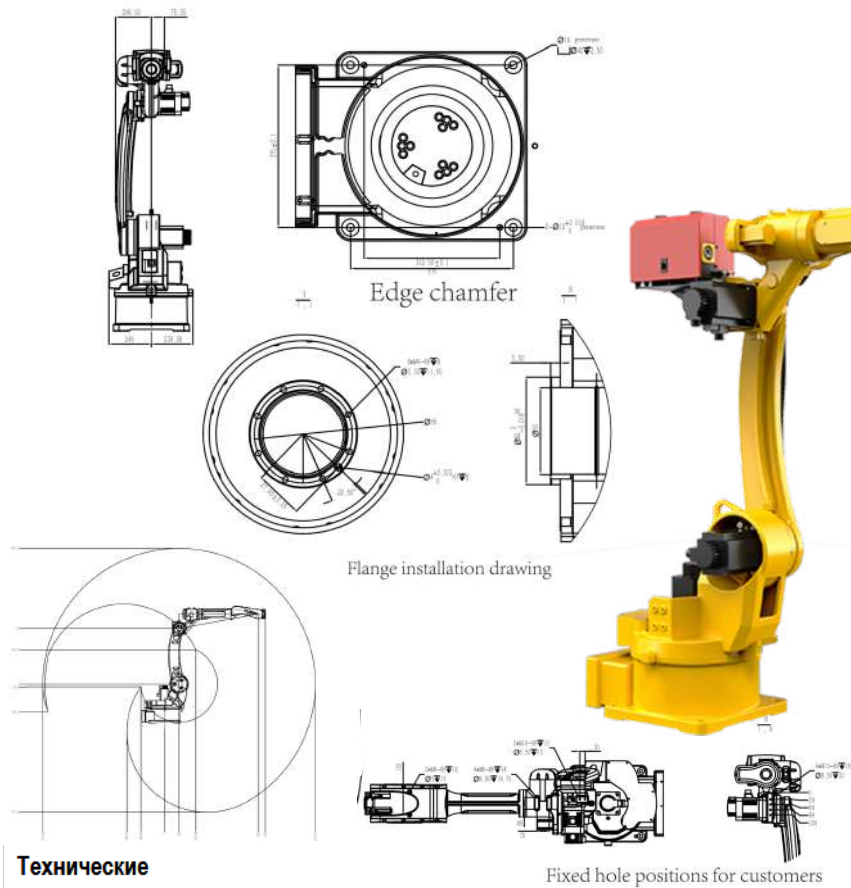
Допустимая высота: не более 1000 м над уровнем моря.

Условия монтажа

Не содержит агрессивных, легковоспламеняющихся или взрывоопасных газов.

### Основные преимущества:

- Стабильная дуга при полном токе и низком уровне разбрызгивания, пригодна для различных сварочных процессов.
- Высококонцентрированная дуга и сильное проплавление, при вводе тепла на 20% меньше, чем у других аппаратов.
- Превосходная способность заварки зазоров и меньшая чувствительность к вылету проволоки.
- Управление переносом капли и технология микроконтроля позволяют улучшить зажигание дуги.
- Блокировка параметров сварки и расширение функций позволяет быстро настроить режим сварки на панели управления без дополнения конфигурации.
- 10 групп параметров по умолчанию и до 99 групп пользовательских настроек.
- Связь с роботом доступна как опция.
- Реализована технология "Clear ball"-обеспечивающая готовность к повторному поджигу дуги



### Технические характеристики:

Модель	EHAVE CM500
Режим управления	Аналоговый
Питание	АС 3РН 380V +/-10% 50Гц +/-10%
Потребляемая мощность	22.3 кВА
Номинальный ток сварки	30-500А
Номинальное напряжение дуги	15.5-39В
Номинальный рабочий цикл	390А 100% @ 25°C 500А 60% @ 25°C
Материалы для сварки	Углеродистая сталь
Процессы сварки	CO2 / MAG / MMA / Сплошная проволока / Порошковая проволока
Диаметр проволоки	1,0-1,6мм
Режим охлаждения	Водяное охлаждение
Класс защиты	IP23S
Окружающая среда	-39°C - +50°C, влажность до 95%
Габаритные размеры	620x300x480мм
Вес	52кг

# ISR12-2010/W Сварочный робот

**Грузоподъемность: 12 кг**  
**Рабочий радиус: 2010**

ISR - ваш самый важный партнер в области промышленной дуговой сварки, благодаря инновационной технологии запястья, что обеспечивает чрезвычайно короткие циклы движений и высочайшую точность траектории.



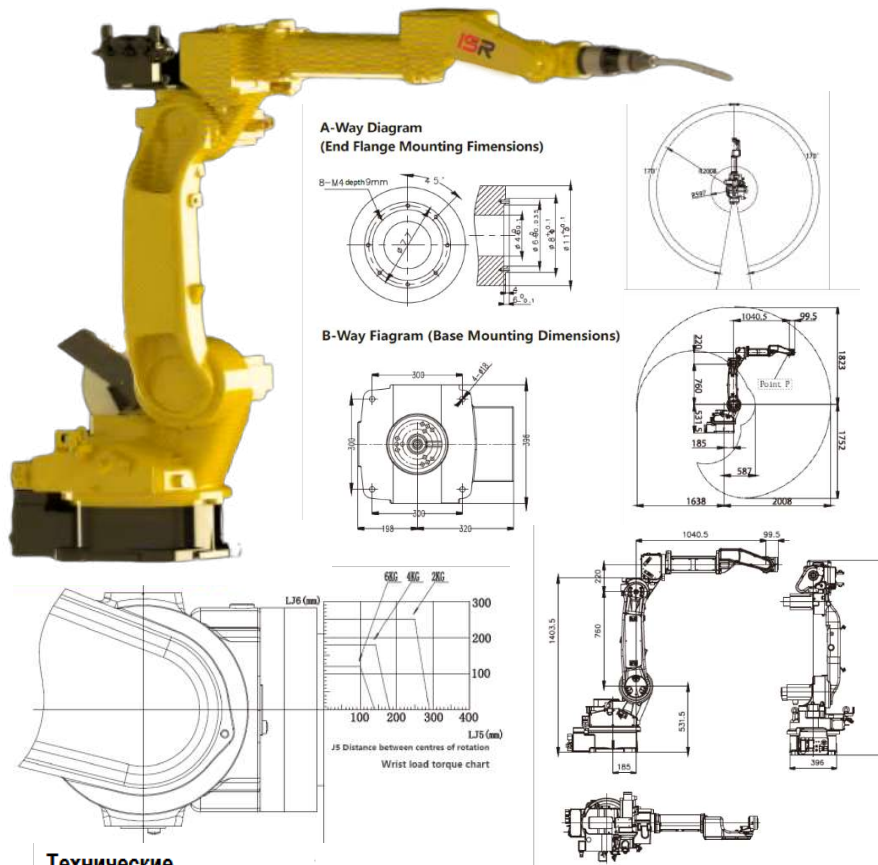


# ISR6-2080/W

## Сварочный робот

**Грузоподъемность: 6 кг**  
**Рабочий радиус: 2080**

ISR6-2080 обеспечивает лучшую производительность и более высокую удельную мощность при дуговой сварке, резке, погрузочно-разгрузочных работах, загрузке и разгрузке оборудования, комплектации/упаковке и сборке/разборке.



### Технические характеристики:

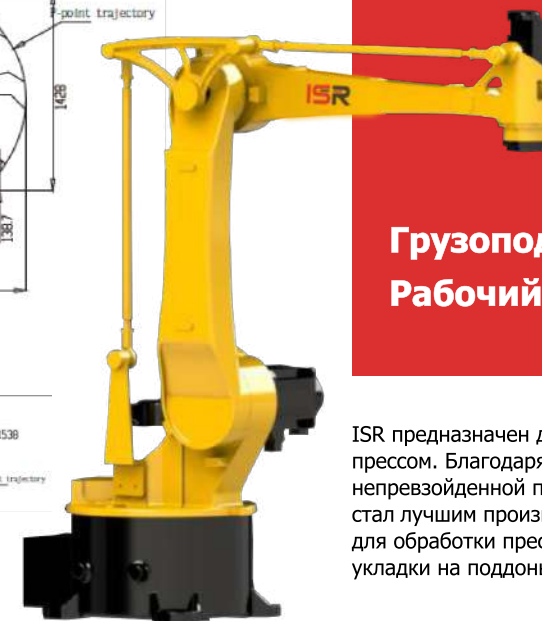
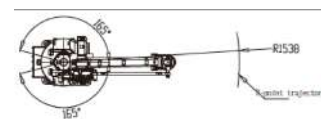
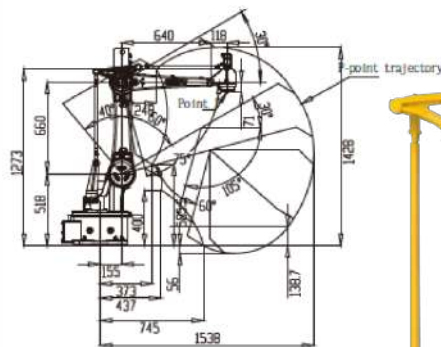
Модель	EHAVE CM500
Режим управления	Аналоговый
Питание	АС 3РН 380V +/-10% 50Гц +/-10%
Потребляемая мощность	22.3 кВт
Номинальный ток сварки	30-500А
Номинальное напряжение дуги	15.5-39В
Номинальный рабочий цикл	390А 100% @ 25°C 500А 60% @ 25°C
Материалы для сварки	Углеродистая сталь
Процессы сварки	CO2 / MAG / MMA / Сплошная проволока / Порошковая проволока
Диаметр проволоки	1,0-1,6мм
Режим охлаждения	Водяное охлаждение
Класс защиты	IP23S
Окружающая среда	-39°C - +50°C, влажность до 95%
Габаритные размеры	620x300x480мм
Вес	52кг

Модель	ISR6-2080	
Структура	Vertically Articulated	
Количество осей	6	
Радиус	2080 мм	
Грузоподъемность	6 кг	
Повторяемость	±0.08 мм	
Режим привода	AC Servo Motor	
Максимальная скорость	Ось 1	190°/с
	Ось 2	190°/с
	Ось 3	190°/с
	Ось 4	400°/с
	Ось 5	400°/с
	Ось 6	700°/с
Диапазон движения	Ось 1	-170°/+170°
	Ось 2	-157°/+106°
	Ось 3	-80°/+90°
	Ось 4	-155°/+155°
	Ось 5	-132°/+132°
	Ось 6	-220°/+220°
Допустимый момент	Ось 4	10N.M
	Ось 5	10N.M
	Ось 6	5.5N.M.
Допустимая интеграция	Ось 4	0.28 кг.м2
	Ось 5	0.28 кг.м2
	Ось 6	0.06 кг.м2
Степень защиты	IP65	
Операционные условия	Температура	0-45°C
	Влажность	Ниже 95% RH
	Дрожание	Ниже 4.9 м/с2
	Прочее	Устранен шум сигнала
Базовый размер	396*396 мм	
Высота	1640 мм	
Вес	280 кг	
Монтажные положения	Любая плоскость	
Мощность источника напряжения	3кВА	

### Основные преимущества:

- Стабильная дуга при полном токе и низком уровне разбрызгивания, пригодна для различных сварочных процессов.
- Высококонцентрированная дуга и сильное проплавление, при вводе тепла на 20% меньше, чем у других аппаратов.
- Превосходная способность заварки зазоров и меньшая чувствительность к вылету проволоки.
- Управление переносом капли и технология микроконтроля позволяют улучшить зажигание дуги.
- Блокировка параметров сварки и расширение функций позволяет быстро настроить режим сварки на панели управления без дополнения конфигурации.
- 10 групп параметров по умолчанию и до 99 групп пользовательских настроек.
- Связь с роботом доступна как опция.
- Реализована технология "Clear ball"-обеспечивающая готовность к повторному поджигу дуги

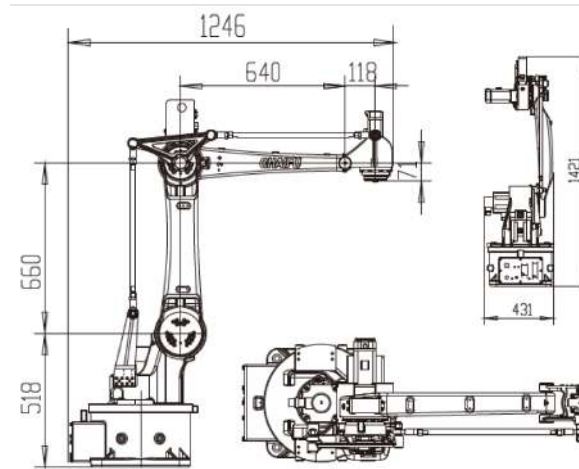
Модель		ISR15-1538
Структура	Vertically Articulated	
Количество осей	4	
Радиус	1538 мм	
Грузоподъемность	15 кг	
Повторяемость	±0.06 мм	
Режим привода	AC Servo Motor	
Максимальная скорость	Ось 1	150°/с
	Ось 2	150°/с
	Ось 3	160°/с
	Ось 4	300°/с
	-	-
Диапазон движения	Ось 1	-165°/+165°
	Ось 2	-82°/+40°
	Ось 3	-75°/+78°
	Ось 4	-360°/+360°
	Ось 2+Ось 3	-100°sj2+j3s+30°
Допустимый момент	Ось 4	196N.M
	-	-
	-	-
Допустимая интеграция	Ось 4	1.52 кг.м2
	-	-
Степень защиты	IP65, запястье IP67	
Операционные условия	Температура	0-45°C
	Влажность	Ниже 95% RH
	Дрожание	Ниже 4.9 м/с2
	Прочее	Устранен шум сигнала
Базовый размер	384*384 мм	
Высота	1421 мм	
Вес	181 кг	
Монтажные положения	Любая плоскость	
Мощность источника напряжения	2.5kVA	



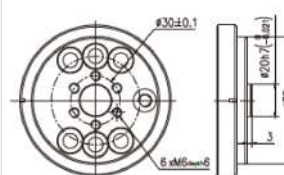
# ISR15 - 1538/4

**Грузоподъемность: 15 кг**  
**Рабочий радиус: 1538**

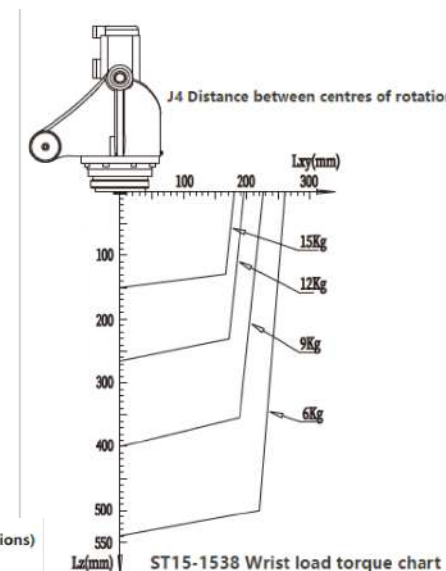
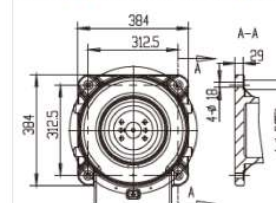
ISR предназначен для высокоскоростной работы с прессом. Благодаря своей высокой точности и непревзойденной производительности пресс SR стал лучшим производительным инструментом для обработки прессов, загрузки и укладки на поддоны.



A-Way Diagram (End Flange Mounting Dimensions)



B-Way Diagram (Base Mounting Dimensions)





# ISR25-1700/4

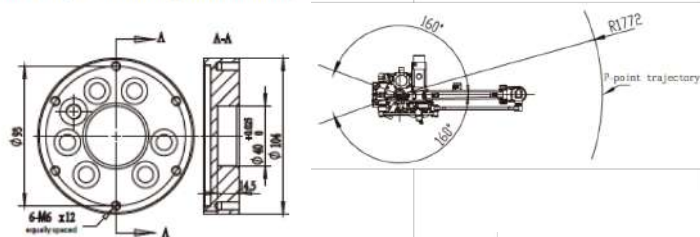
**Грузоподъемность: 25 кг**  
**Рабочий радиус: 1772**

Компактная конструкция, большое рабочее пространство, высокая повторяемая точность позиционирования.

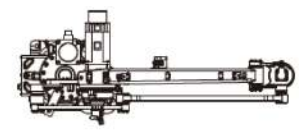
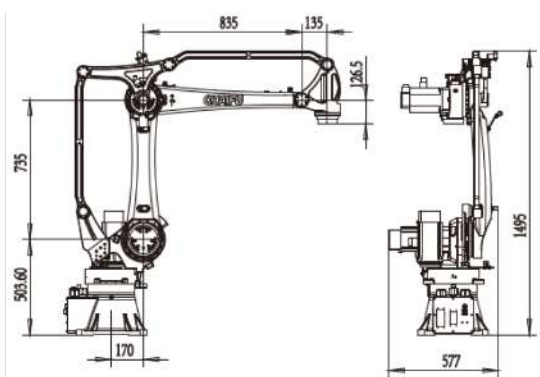
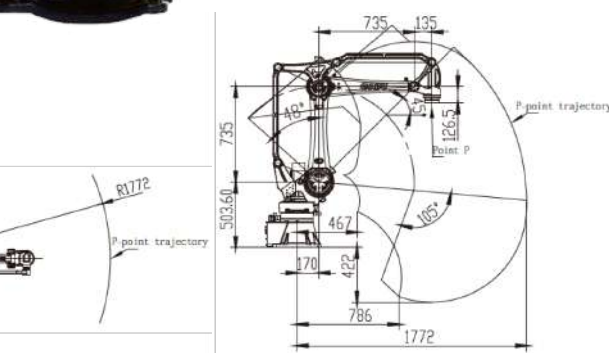
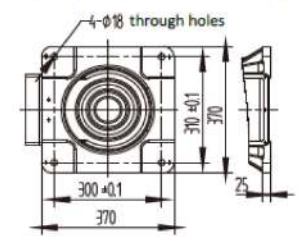
Высокая скорость, короткий цикл, подходит для быстрой обработки.



**A-Way Diagram (End Flange Mounting Dimensions)**



**B-Way Diagram (Base Mounting Dimensions)**



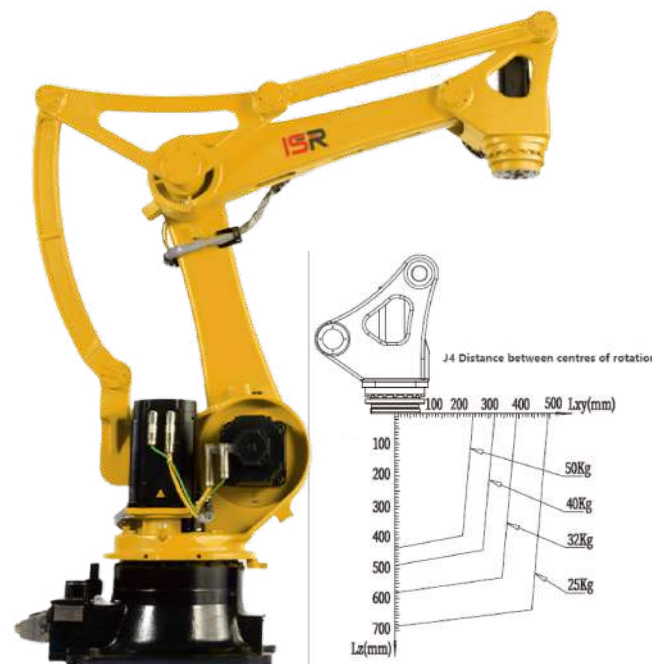
Модель	ISR25-1700/4	
Структура	Vertically Articulated	
Количество осей	4	
Радиус	1772 мм	
Грузоподъемность	25 кг	
Повторяемость	±0.07 мм	
Режим привода	AC Servo Motor	
Максимальная скорость	Ось 1	130°/с
	Ось 2	107°/с
	Ось 3	135°/с
	Ось 4	175°/с
	-	-
Диапазон движения	Ось 1	-175°/+175°
	Ось 2	-95°/+48°
	Ось 3	-75°/+80°
	Ось 4	-360°/+360°
	Ось 2+Ось 3	-110°≤J2+J3≤+40°
Допустимый момент	Ось 4	822N.M
	-	-
	-	-
Допустимая интеграция	Ось 4	0.62 кг.м2
	-	-
Степень защиты	IP65, запястье IP67	
	-	
Операционные условия	Температура	0-45°C
	Влажность	Ниже 95% RH
	Дрожание	Ниже 4.9 м/с2
	Прочее	Устранен шум сигнала
Базовый размер	370*370 мм	
Высота	1458 мм	
Вес	260 кг	
Монтажные положения	Любая плоскость	
Мощность источника напряжения	3кВА	

# ISR50-2220/4

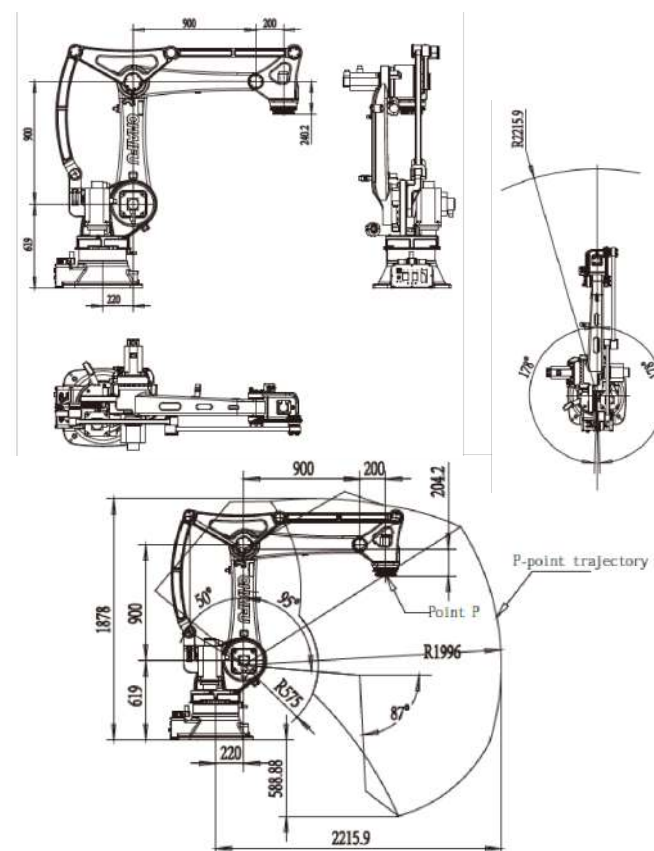
**Грузоподъемность: 50 кг**  
**Рабочий радиус: 2216**

Компактная конструкция, большое рабочее пространство, высокая повторяемая точность позиционирования.

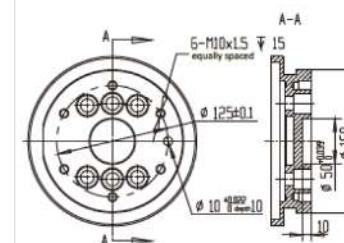
Высокая скорость, короткий цикл, подходит для быстрой обработки.



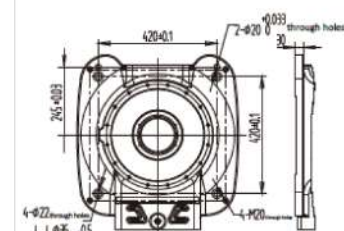
Модель		ISR50-2220/4
Структура		Vertically Articulated
Количество осей		4
Радиус		2216 мм
Грузоподъемность		50 кг
Повторяемость		+0.2 мм
Режим привода		AC Servo Motor
Максимальная скорость	Ось 1	125°/с
	Ось 2	125°/с
	Ось 3	140°/с
	Ось 4	200°/с
	-	-
Диапазон движения	Ось 1	-178°/+178°
	Ось 2	-95°/+50°
	Ось 3	-72°/+85°
	Ось 4	-360°/+360°
	Ось 2+Ось 3	-115°≤J2+J3≤+25°
Допустимый момент	Ось 4	1666N.M
	-	-
	-	-
Допустимая интеграция	Ось 4	9.6 кг.м2
	-	-
Степень защиты		IP65, запястье IP67
Операционные условия	Температура	0-45°C
	Влажность	Ниже 95% RH
	Дрожание	Ниже 4.9 м/с2
	Прочее	Устранен шум сигнала
Базовый размер		280*362 мм
Высота		1755 мм
Вес		616 кг
Монтажные положения		Пол
Мощность источника напряжения		4кВА



**A-Way Diagram (End Flange Mounting Dimensions)**

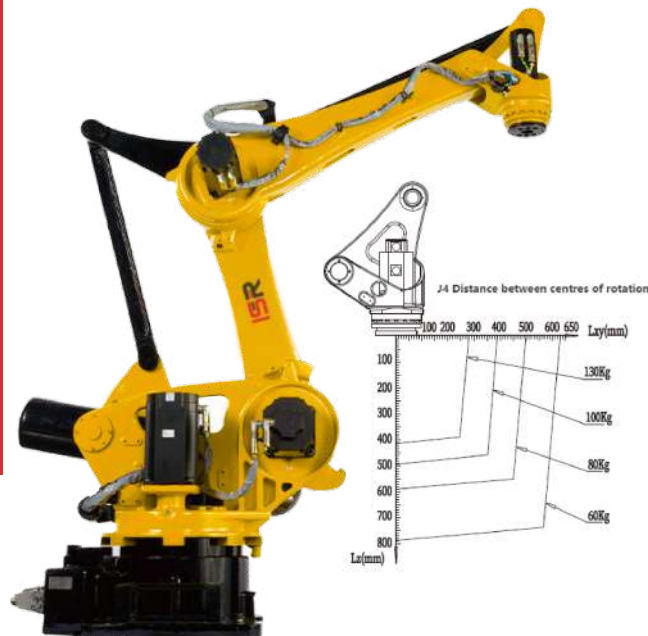


**B-Way Diagram (Base Mounting Dimensions)**



# ISR130-2700/4

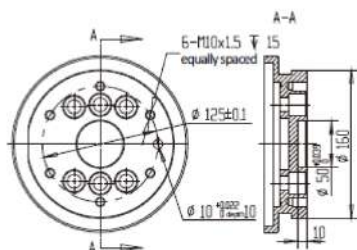
**Грузоподъемность: 130 кг**  
**Рабочий радиус: 2735**



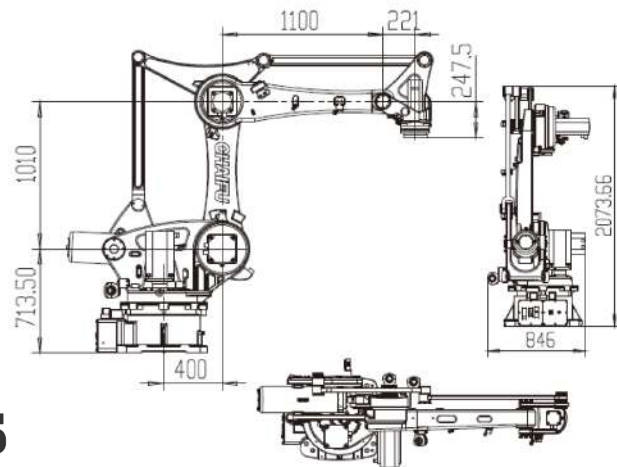
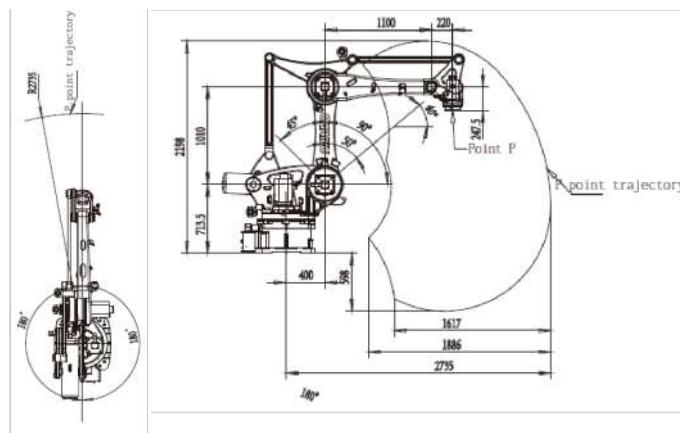
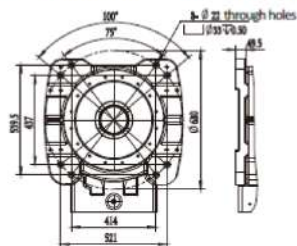
Компактная конструкция, большое рабочее пространство, высокая повторяемая точность позиционирования.

Высокая скорость, короткий цикл, подходит для быстрой обработки.

**A-Way Diagram (End Flange Mounting Dimensions)**



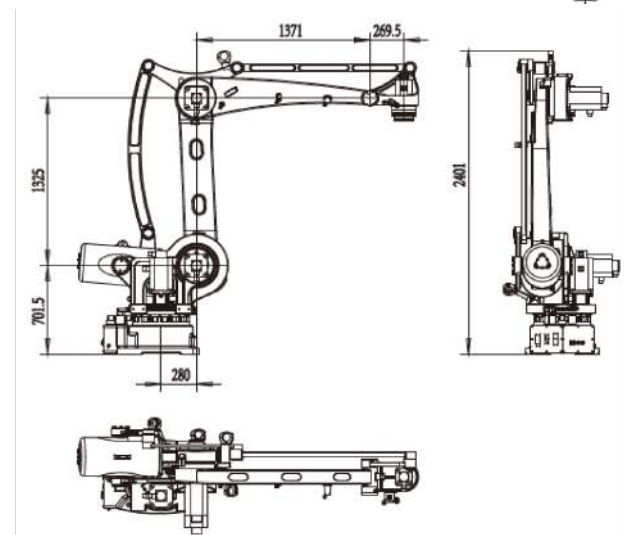
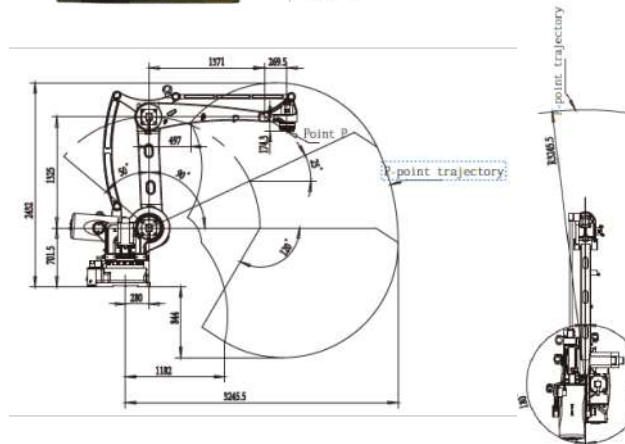
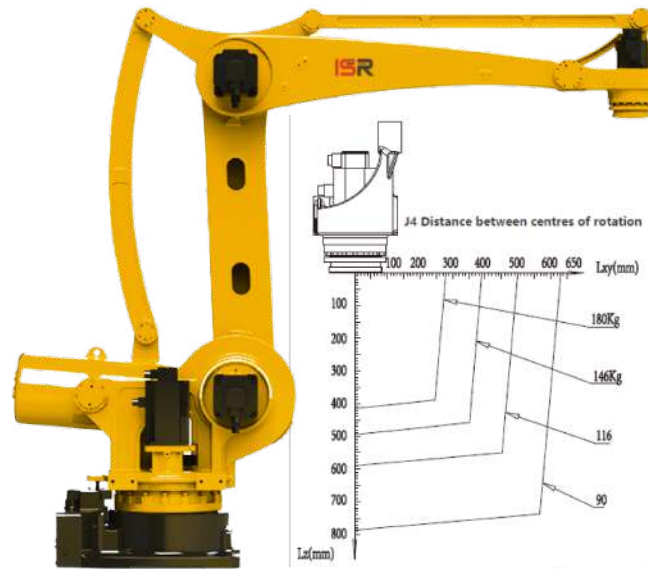
**B-Way Diagram (Base Mounting Dimensions)**



Модель		ISR130-2700/4
Структура	Vertically Articulated	
Количество осей	4	
Радиус	2735 мм	
Грузоподъемность	130 кг	
Повторяемость	±0.25 мм	
Режим привода	AC Servo Motor	
Максимальная скорость	Ось 1	178°/с
	Ось 2	112°/с
	Ось 3	105°/с
	Ось 4	340°/с
Диапазон движения	Ось 1	-180°/+180°
	Ось 2	-90°/+45°
	Ось 3	-55°/+85°
	Ось 4	-360°/+360°
	Ось 2+Ось 3	-105°≤J2+J3≤+25°
	Ось 4	1764N.M
Допустимый момент	Ось 4	36 кг.м2
	Ось 4	1764N.M
Допустимая интеграция	Ось 4	36 кг.м2
	Ось 4	1764N.M
Степень защиты	IP65, запястье IP67	
Операционные условия	Температура	0-45°C
	Влажность	Ниже 95% RH
	Дрожание	Ниже 4.9 м/с2
	Прочее	Устранен шум сигнала
Базовый размер	620*620 мм	
Высота	2073 мм	
Вес	1160 кг	
Монтажные положения	Пол	
Мощность источника напряжения	5.5kVA	



Модель		ISR180-3200/4
Структура	Vertically Articulated	
Количество осей	4	
Радиус	3245.5 мм	
Грузоподъемность	180 кг	
Повторяемость	+0.25 мм	
Режим привода	AC Servo Motor	
Максимальная скорость	Ось 1	110°/с
	Ось 2	112°/с
	Ось 3	105°/с
	Ось 4	260°/с
	-	-
Диапазон движения	Ось 1	-180°/+180°
	Ось 2	-90°/+50°
	Ось 3	-75°/+110°
	Ось 4	-360°/+360°
	Ось 2+Ось 3	-115°≤J2+J3≤+22.5°
Допустимый момент	Ось 4	1764N.M
	-	-
	-	-
Допустимая интеграция	Ось 4	36 кг.м2
	-	-
Степень защиты	IP65, запястье IP67	
Операционные условия	Температура	0-45°С
	Влажность	Ниже 95% RH
	Дрожание	Ниже 4.9 м/с2
	Прочее	Устранен шум сигнала
Базовый размер	750*520 мм	
Высота	2401 мм	
Вес	1380 кг	
Монтажные положения	Пол	
Мощность источника напряжения	6.5kVA	



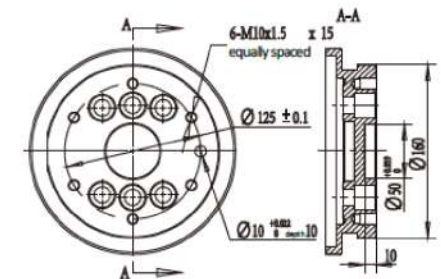
# ISR180-3200/4

**Грузоподъемность: 180 кг**  
**Рабочий радиус: 3245.5**

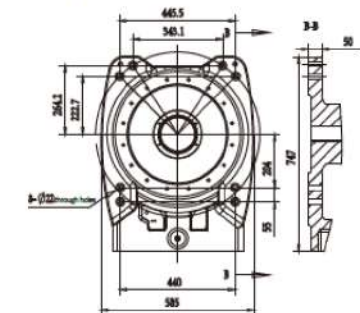
Компактная конструкция, большое рабочее пространство, высокая повторяемая точность позиционирования.

Высокая скорость, короткий цикл, подходит для быстрой обработки.

**A-Way Diagram (End Flange Mounting Dimensions)**



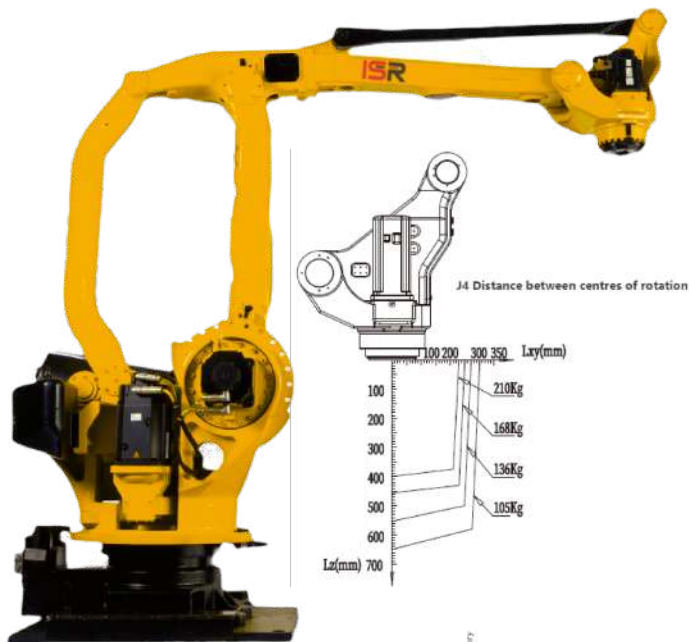
**B-Way Diagram (Base Mounting Dimensions)**





# ISR210-3200/4

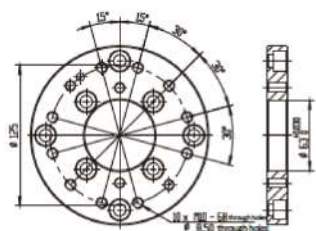
**Грузоподъемность: 210 кг**  
**Рабочий радиус: 3214**



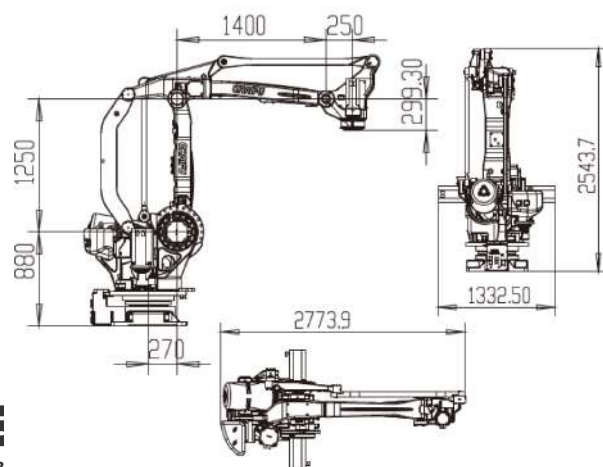
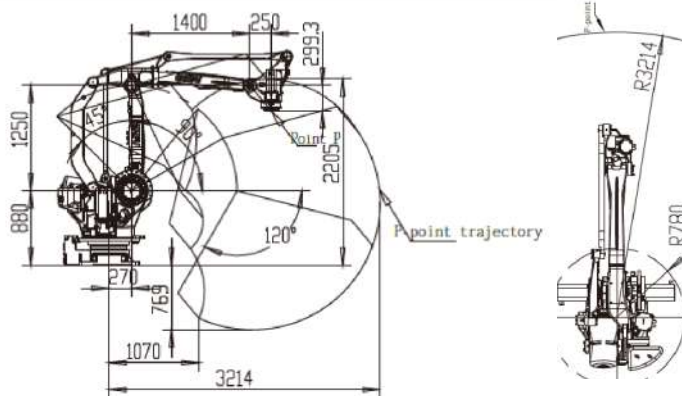
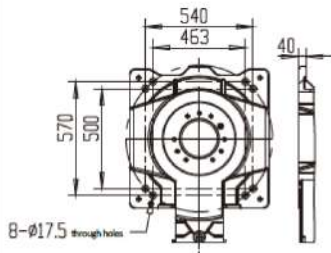
Компактная конструкция, большое рабочее пространство, высокая повторяемая точность позиционирования.

Высокая скорость, короткий цикл, подходит для быстрой обработки.

**A-Way Diagram (End Flange Mounting Dimensions)**



**B-Way Diagram (Base Mounting Dimensions)**



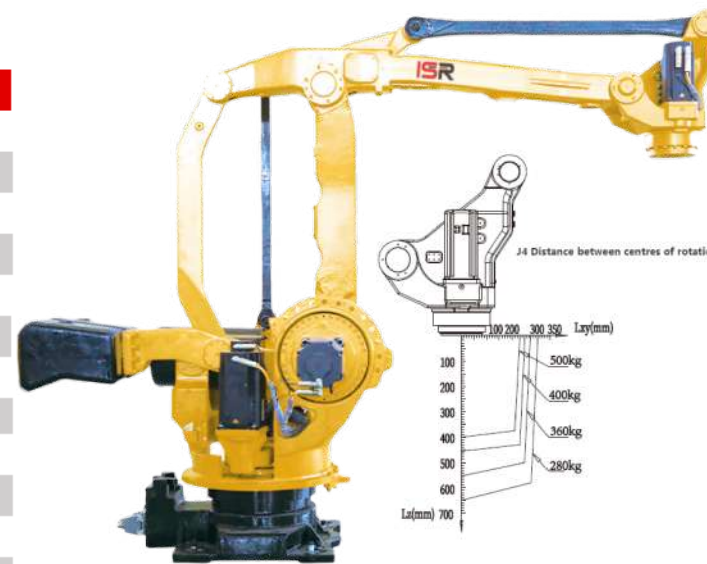
Модель		ISR210-3200/4
Структура	Vertically Articulated	
Количество осей	4	
Радиус	3214 мм	
Грузоподъемность	210 кг	
Повторяемость	±0.3 мм	
Режим привода	AC Servo Motor	
Максимальная скорость	Ось 1	120°/с
	Ось 2	140°/с
	Ось 3	140°/с
	Ось 4	305°/с
	-	-
Диапазон движения	Ось 1	-180°/+180°
	Ось 2	-80°/+45°
	Ось 3	-115°/+15.5°
	Ось 4	-360°/+360°
	Ось 3-Ось 2	-72°≤J3-J2≤+67.5°
-	-	
Допустимый момент	Ось 4	1666N.M
	-	-
Допустимая интеграция	Ось 4	80 кг.м2
	-	-
	-	-
Степень защиты	IP65, запястье IP67	
Операционные условия	Температура	0-45°C
	Влажность	Ниже 95% RH
	Дрожание	Ниже 4.9 м/с2
	Прочее	Устранен шум сигнала
Базовый размер	710*700 мм	
Высота	2543 мм	
Вес	1950 кг	
Монтажные положения	Пол	
Мощность источника напряжения	6.5kVA	

# ISR500-3200/4

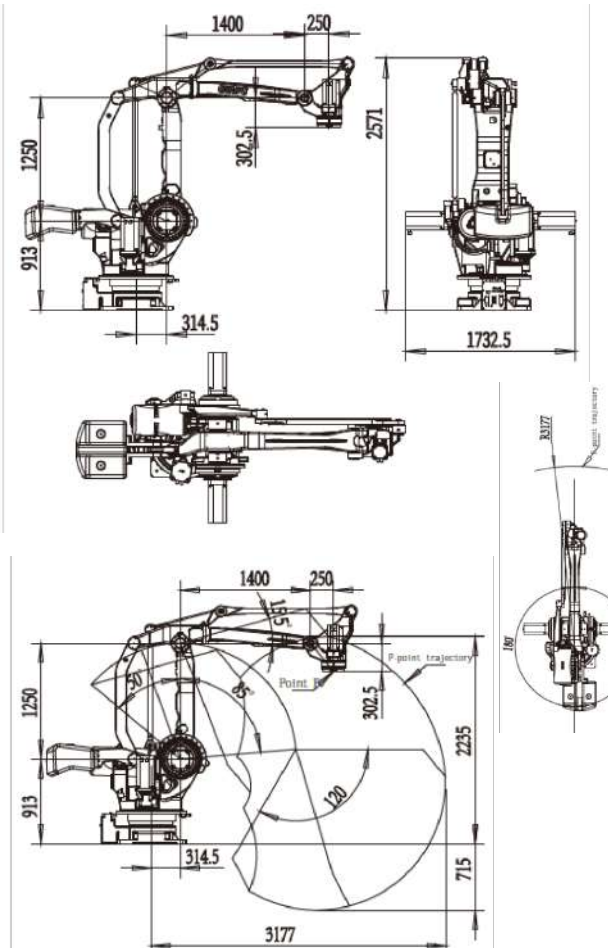
**Грузоподъемность: 500 кг**  
**Рабочий радиус: 3177**

Компактная конструкция, большое рабочее пространство, высокая повторяемая точность позиционирования.

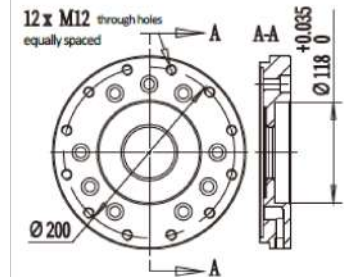
Высокая скорость, короткий цикл, подходит для быстрой обработки.



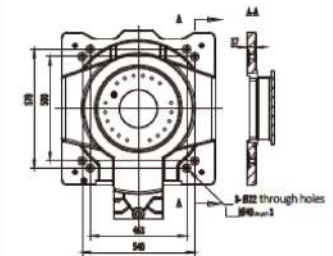
Модель		ISR500-3200/4
Структура	Vertically Articulated	
Количество осей	4	
Радиус	3177 мм	
Грузоподъемность	500 кг	
Повторяемость	±0.3 мм	
Режим привода	AC Servo Motor	
Максимальная скорость	Ось 1	100°/с
	Ось 2	70°/с
	Ось 3	70°/с
	Ось 4	200°/с
	-	-
Диапазон движения	Ось 1	-180°/+180°
	Ось 2	-60°/+50°
	Ось 3	-113°/+10°
	Ось 4	-360°/+360°
	Ось 3-Ось 2	-68°≤J3-J2≤+75°
Допустимый момент	Ось 4	2450N.M
	-	-
	-	-
Допустимая интеграция	Ось 4	90 кг.м2
	-	-
Степень защиты	IP65, запястье IP67	
Операционные условия	Температура	0-45°C
	Влажность	Ниже 95% RH
	Дрожание	Ниже 4.9 м/с2
	Прочее	Устранен шум сигнала
Базовый размер	710*700 мм	
Высота	2463 мм	
Вес	2810 кг	
Монтажные положения	Пол	
Мощность источника напряжения	8kVA	



**A-Way Diagram**  
(End Flange Mounting Dimensions)



**B-Way Diagram** (Base Mounting Dimensions)







Модель		ISR3SC-400
Количество осей		4
Грузоподъемность	Расчетная нагрузка	1 кг
	Предельная нагрузка	3 кг
Допустимый момент инерции J4	Номинальная инерция	0.005 кг*м <sup>2</sup>
	Ограничивающая инерция	0.05 кг*м <sup>2</sup>
Манипулятор	Вес	14.4 кг
	Достигаемость	400 мм
	Ось 1+Ось 2	+/-0.01 мм
Повторяемость положения	Ось 3	+/-0.01 мм
	Ось 4	+/-0.005°
Защита от проникновения по IP-адресу		IP20
Монтаж		Пол

Рабочий диапазон	Ось 1	-136°/+136°
	Ось 2	-141°/+141°
	Ось 3	150 мм
	Ось 4	-360°/+360°
Скорость вращения	Ось 1	600°/с
	Ось 2	200°/с
	Ось 1+Ось 2	6000 мм/с
	Ось 3	1100°/с
	Ось 4	2600°/с
Интерфейс Small arm	Электрический интерфейс	IO
	Интерфейс воздушной пробки	Ф6
Блок управления		IR2S-6

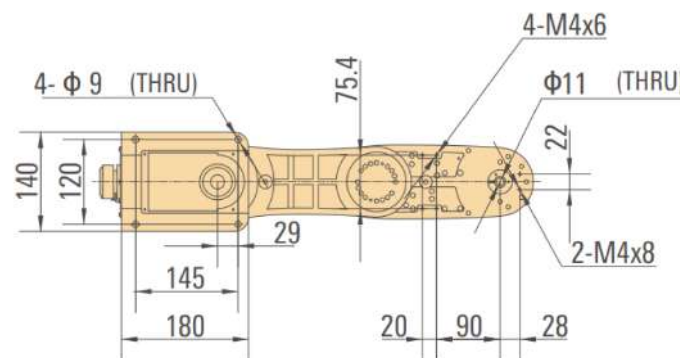
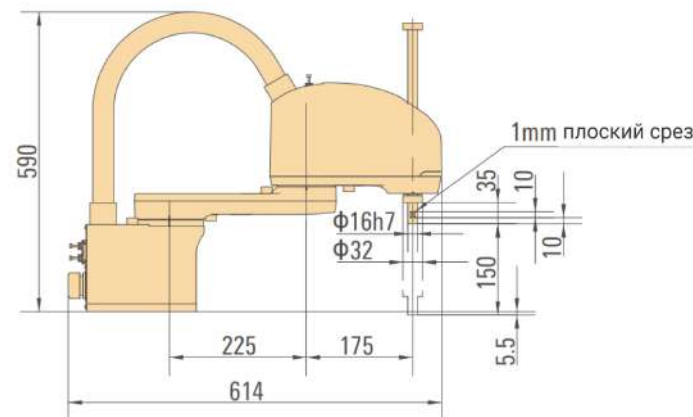
Температура окружающей среды: 0~45°C

Влажность: не более 85% при постоянной температуре без образования конденсата.

Допустимая высота: не более 1000 м над уровнем моря.

Не содержит агрессивных, легковоспламеняющихся или взрывоопасных газов.

Условия монтажа

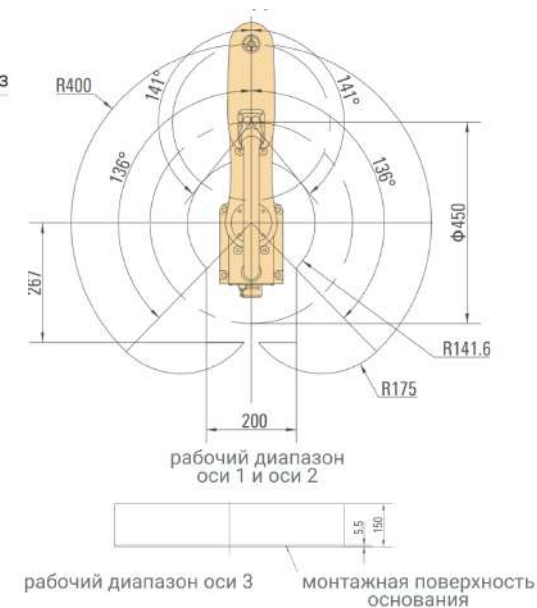


# ISR3SC-400

**Грузоподъемность: 3кг**  
**Рабочий радиус: 400**

Компактная конструкция, большое рабочее пространство, высокая повторяемая точность позиционирования.

Высокая скорость, короткий цикл, подходит для быстрой обработки.



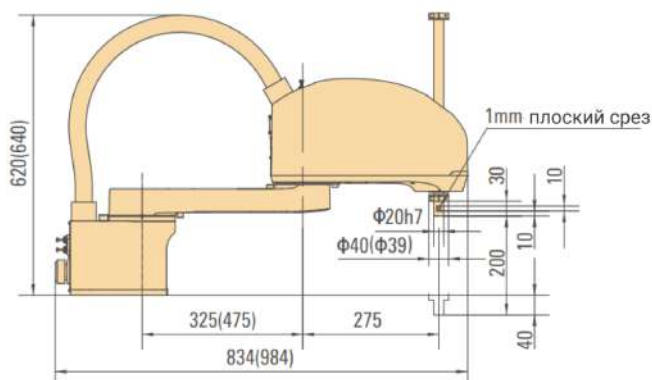
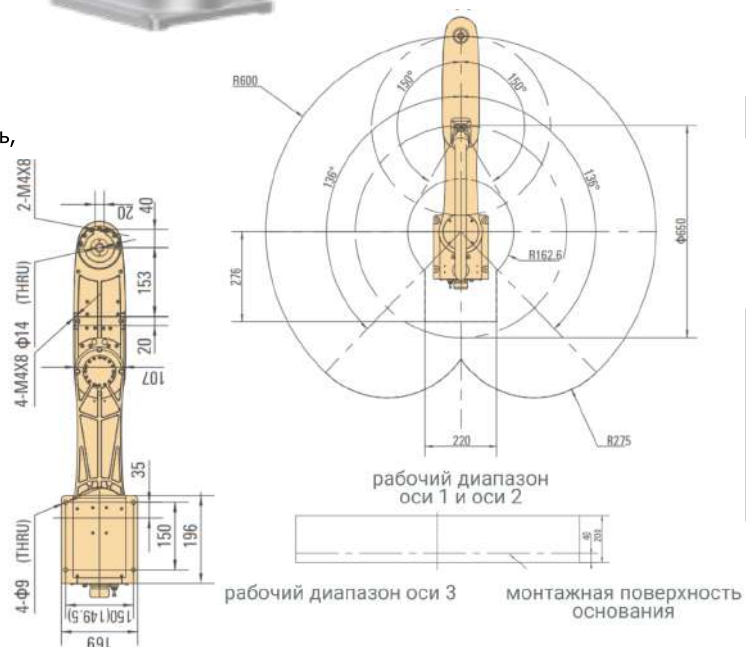
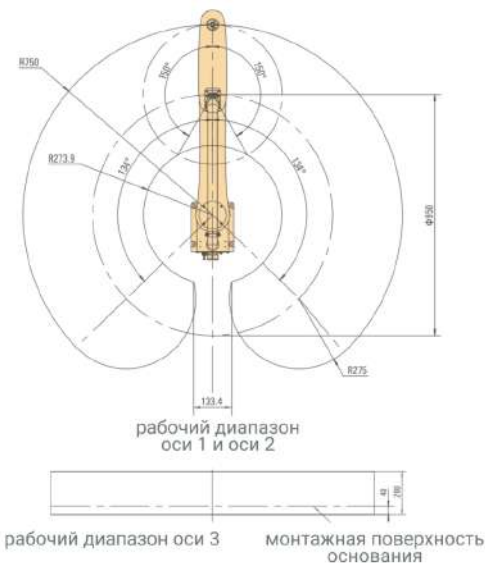


# ISR6SC-600/750

**Грузоподъемность: 6кг**  
**Рабочий радиус: 600/750**

Компактная конструкция, большое рабочее пространство, высокая повторяемая точность позиционирования.

Высокая скорость, короткий цикл, подходит для быстрой обработки. Охватите небольшую площадь, которая может обеспечить большой диапазон перемещения.



Модель		ISR6SC-600	ISR6SC-750
Количество осей		4	
Грузоподъемность	Расчетная нагрузка	2 кг	
	Предельная нагрузка	6 кг	
Допустимый момент инерции J4	Номинальная инерция	0.01 кг*м <sup>2</sup>	
	Ограничивающая инерция	0.12 кг*м <sup>2</sup>	
Манипулятор	Вес	20.1 кг	21.2 кг
	Достигаемость	600 мм	750 мм
	Ось 1+Ось 2	±0.015 мм	
Повторяемость положения	Ось 3	±0.01 мм	
	Ось 4	±0.005 мм	
Защита от проникновения по IP-адресу		IP20	
Монтаж		Пол	
Рабочий диапазон	Ось 1	137°/+137°	134°/+134°
	Ось 2	150°/+150°	
	Ось 3	200/300	
	Ось 4	360°/+360°	
Скорость вращения	Ось 1	400°/с	
	Ось 2	650°/с	
	Ось 1+Ось 2	7300 мм/с	8355 мм/с
	Ось 3	1100мм/с	
Интерфейс Small arm	Ось 4	2300°/с	
	Электрический интерфейс	IO	
Блок управления	Интерфейс воздушной пробки	Φ6	
		IR2S-6	

Температура окружающей среды: 0~45°C

Влажность: не более 85% при постоянной температуре без образования конденсата.

Допустимая высота: не более 1000 м над уровнем моря.

Не содержит агрессивных, легковоспламеняющихся или взрывоопасных газов.

Условия монтажа



**ISR Robotics**  
РОБОТИЗАЦИЯ И АВТОМАТИЗАЦИЯ ПРОИЗВОДСТВА

Модель		ISR12SC-600	ISR12SC-700
Количество осей		4	
Грузоподъемность	Расчетная нагрузка	6 кг	
	Предельная нагрузка	12 кг	
Допустимый момент инерции J4	Номинальная инерция	0.05 кг*м <sup>2</sup>	
	Ограничивающая инерция	0.45 кг*м <sup>2</sup>	
Манипулятор	-	-	-
	Достигаемость	600 мм	700 мм
	Ось 1+Ось 2	0.02 мм	
Повторяемость положения	Ось 3	0.01 мм	
	Ось 4	0.01°	
Защита от проникновения по IP-адресу		IP40	
Монтаж		Пол / Потолок	
Рабочий диапазон	Ось 1	140°/+140°	
	Ось 2	140°/+140°	
	Ось 3	0-200/0-300/0-400 мм	
	Ось 4	360°/+360°	
Скорость вращения	Ось x+Ось y	7600 мм/с	8600 мм/с
	Ось 3	1666 мм/с	
	Ось 4	1600°/с	
	-	-	
	-	-	
Интерфейс Small arm	Электрический интерфейс	IO	
	Интерфейс воздушной пробки	Ф6	
Блок управления		IR2S-20	

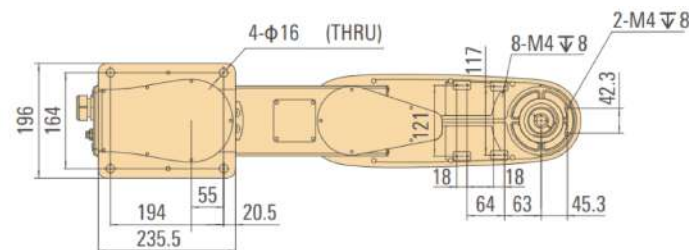
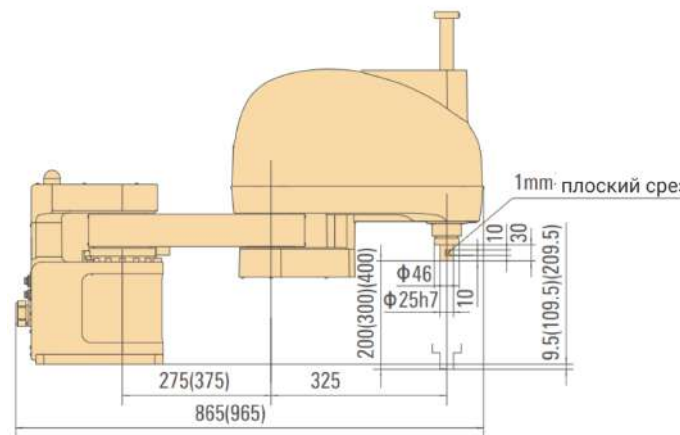
Температура окружающей среды: 0~45°C

Влажность: не более 85% при постоянной температуре без образования конденсата.

Допустимая высота: не более 1000 м над уровнем моря.

Условия монтажа

Не содержит агрессивных, легковоспламеняющихся или взрывоопасных газов.

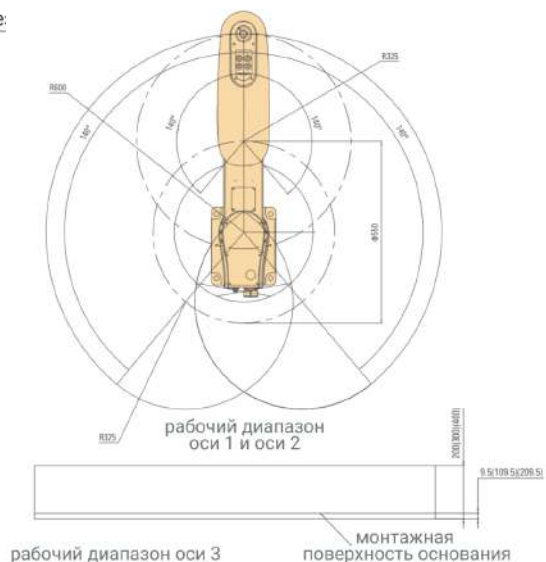


# ISR12SC-600/700

**Грузоподъемность: 12кг**  
**Рабочий радиус: 600/700**

Большая инерция, подходит для высокоскоростной обработки крупногабаритных грузов с большим эксцентриком. Конструкция внутренней полой проводки сводит к минимуму взаимодействие с внешним пространством.

Оptionальная версия с защитой от капель и пыли, подходящая для работы в суровых условиях, таких как влажность, пыль и масляный туман. Оptionальная версия для потолочного монтажа обеспечивает эффективное использование пространства.

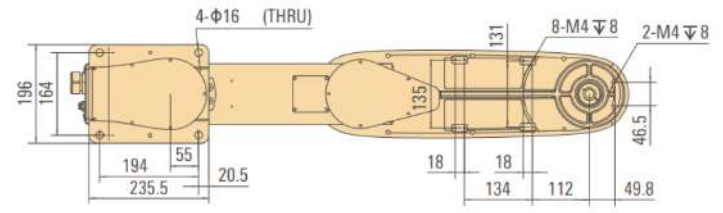
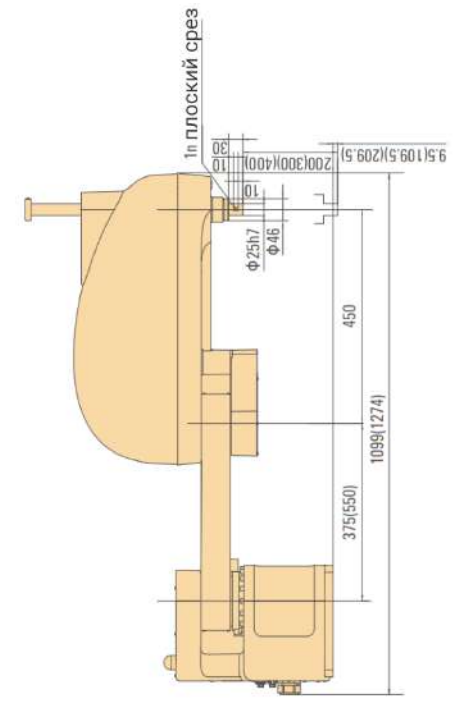
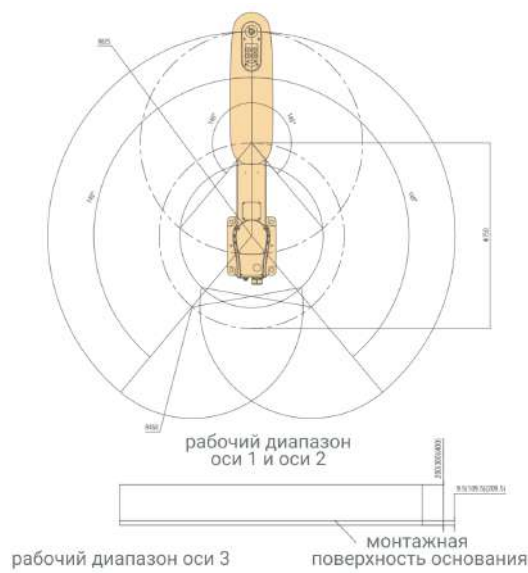


# ISR12SC-820/1000

**Грузоподъемность: 12кг**  
**Рабочий радиус: 825/1000**



Роботы ISR12SC-820/ISR12SC-1000 - высокоскоростные, с высокой жесткостью, у них отличное ускорение и замедление, которые обеспечивают более эффективную и стабильную работу.



Модель	ISR12SC-820	ISR12SC-1000
Количество осей	4	
Грузоподъемность	Расчетная нагрузка	6 кг
	Предельная нагрузка	12 кг
Допустимый момент инерции J4	Номинальная инерция	0.05 кг*м <sup>2</sup>
	Ограничивающая инерция	0.45 кг*м <sup>2</sup>
Манипулятор	-	-
	Достигаемость	825 мм    1000 мм
	Ось 1+Ось 2	0.02 мм
Повторяемость положения	Ось 3	0.01 мм
	Ось 4	0.01°
Защита от проникновения по IP-адресу	IP40	
Монтаж	Пол / Потолок	
Рабочий диапазон	Ось 1	140°/+140°
	Ось 2	140°/+140°
	Ось 3	0-200/0-300/0-400 мм
	Ось 4	360°/+360°
Скорость вращения	Ось x+Ось y	10100 мм/с    11200 мм/с
	Ось 3	1666 мм/с
	Ось 4	1600°/с
	-	-
Интерфейс Small arm	Электрический интерфейс	IO
	Интерфейс воздушной пробки	Φ6
Блок управления	IR2S-20	

Температура окружающей среды: 0~45°C

Влажность: не более 85% при постоянной температуре без образования конденсата.

Допустимая высота: не более 1000 м над уровнем моря.

Не содержит агрессивных, легко воспламеняющихся или взрывоопасных газов.

Условия монтажа

Модель		ISR20SC-820	ISR20SC-1000
Количество осей		4	
Грузоподъемность	Расчетная нагрузка	10 кг	
	Предельная нагрузка	20 кг	
Допустимый момент инерции J4	Номинальная инерция	0.08 кг*м <sup>2</sup>	
	Ограничивающая инерция	1 кг*м <sup>2</sup>	
Манипулятор	-	-	-
	Достигаемость	825 мм	1000 мм
	Ось 1+Ось 2	0.02 мм	
Повторяемость положения	Ось 3	0.01 мм	
	Ось 4	0.01°	
Защита от проникновения по IP-адресу		IP40	
Монтаж		Пол / Потолок	
Рабочий диапазон	Ось 1	140°/+140°	
	Ось 2	140°/+140°	
	-	-	
Скорость вращения	Ось 4	360°/+360°	
	Ось x+Ось y	10400 мм/с	10800 мм/с
	Ось 3	1666 мм/с	
	Ось 4	1300°/с	
	-	-	
Интерфейс Small arm	Электрический интерфейс	IO	
	Интерфейс воздушной пробки	Φ6	
Блок управления		IR2S-20	

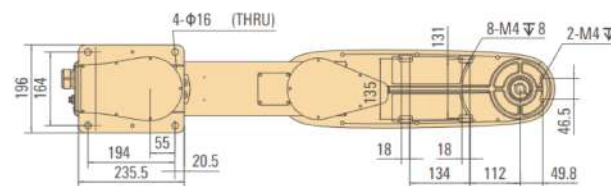
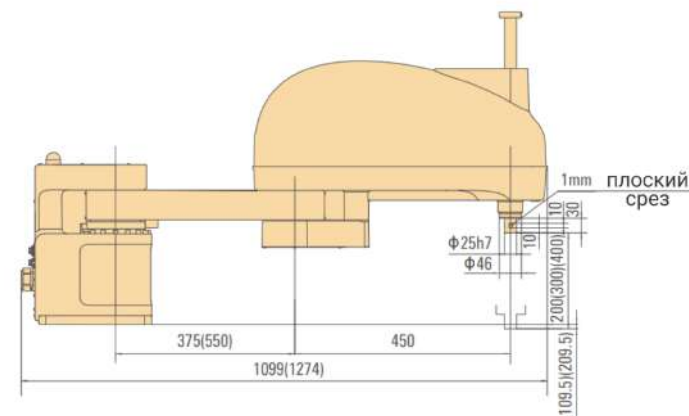
Температура окружающей среды: 0~45°C

Влажность: не более 85% при постоянной температуре без образования конденсата.

Допустимая высота: не более 1000 м над уровнем моря.

Условия монтажа

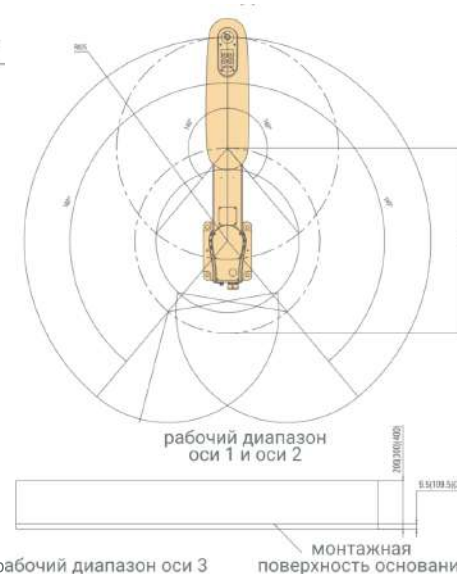
Не содержит агрессивных, легко воспламеняющихся или взрывоопасных газов.



# ISR20SC-820/1000

**Грузоподъемность: 20кг**  
**Рабочий радиус: 825/1000**

Роботы ISR20SC-820/ISR20SC-1000 - Высокоскоростные, с высокой жесткостью, у них отличное ускорение и замедление, которые обеспечивают более эффективную и стабильную работу.

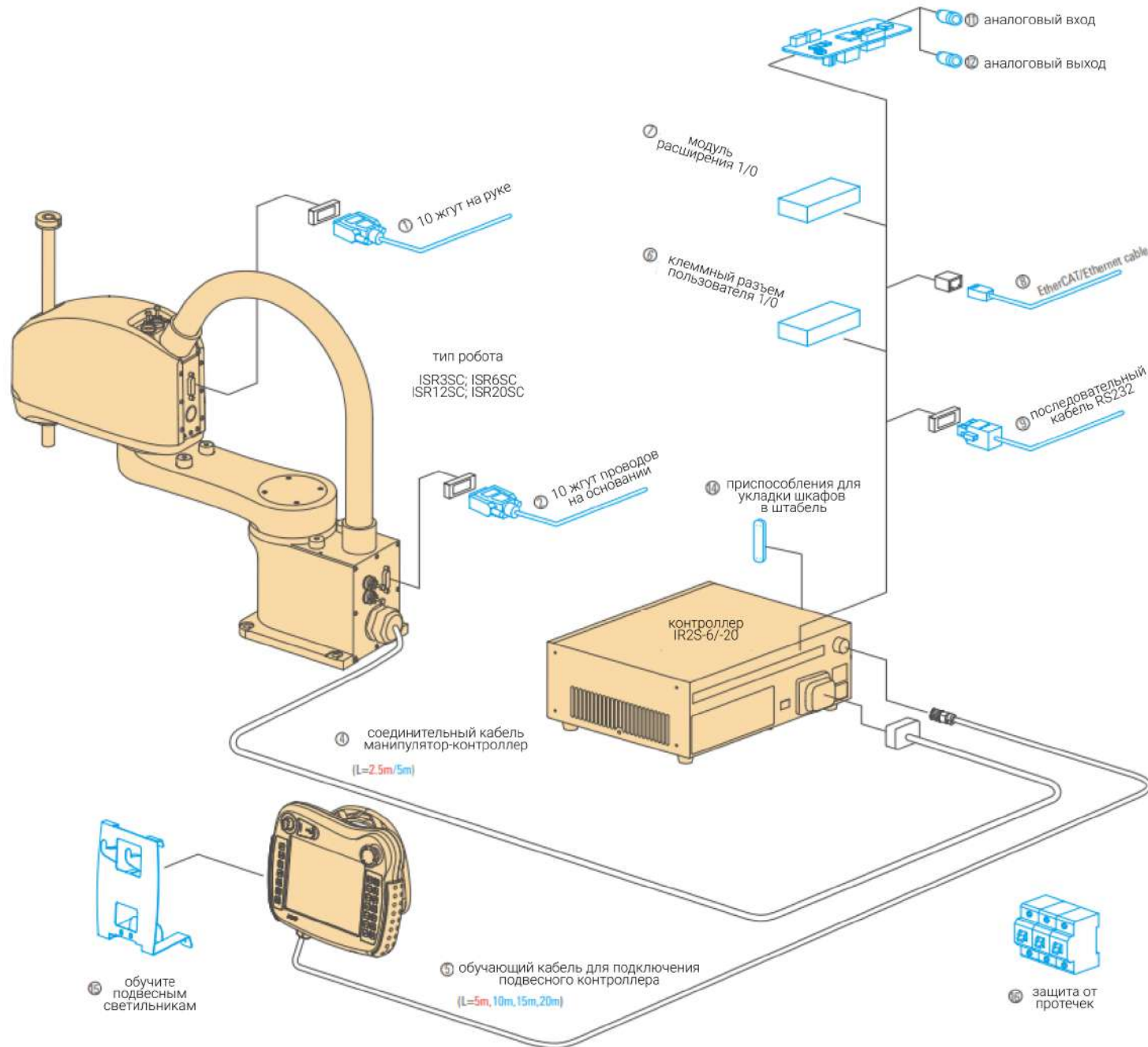




# SCARA

Красный Стандарт

Синий Вариант



## SCARA

	НАЗВАНИЕ	СПЕЦИФИКАЦИЯ	ПОДРОБНОСТИ				ПРИМЕЧАНИЕ
			ISR3SC (IR2S-6)	ISR6SC (IR2S-6)	ISR12SC (IR2S-20)	ISR20SC (IR2S-20)	
1	жгут ввода-вывода на руке	20-контактный разъем/D-SUB 26 M на одном конце, свободные провода на другом	○	○	○	○	
2	жгут проводов ввода-вывода на основании	20-контактный разъем/D-SUB 26 ТОЛСТЫЙ на одном конце, свободные провода на другом	○	○	○	○	
3	защита от пыли/брызг	крышка сильфона или шарикового винта	—	○	○	○	в настоящее время поддерживается только серия ISR6SC
4	соединительный кабель манипулятор-контроллер	2.5m	●	●	●	●	альтернатива
		5m	○	○	○	○	
		тяговая цепь из троса 2,5м,5 м	○	○	○	○	
5	обучающий кабель для подключения подвешенного контроллера	5m	●	●	●	●	альтернатива
		10m,15m,20m	○	○	○	○	
6	пользовательский клеммный разъем ввода-вывода	64-контактная распределительная коробка с 2 кабелями (для каждого кабеля 37-контактный разъем DSUB на одном конце, свободные провода на другом), NPN	○	○	○	○	
7	модуль расширения ввода-вывода	на основе MF, доступно 40DI/40DO, тип PNP	○	○	○	○	альтернатива
		основан на BDIO, с возможностью каскадирования 16DI/8DO, совместим с PNP/NPN	○	○	○	○	
8	etherCAT/ethernet cable	5m	○	○	○	○	
9	RS232 serial cable	3m	○	○	○	○	
10	modbus cable	Modbus TCP	○	○	○	○	
11	аналоговый вход	3 канала	○	○	○	○	требуется плата расширения IEB
12	аналоговый выход	3 канала	○	○	○	○	требуется плата расширения IEB
13	модуль слежения за конвейером (линия и дуга)		○	○	○	○	требуется абсолютный кодировщик интерфейс
14	приспособления для укладки шкафов в штабель	включает в себя заднюю и боковую фурнитуру	○	○	○	○	
15	обучите подвесным светильникам		○	○	○	○	
16	защита от протечек		○	○	○	○	

вышеуказанные дополнительные принадлежности должны быть предварительно установлены на заводе-изготовителе или на стороне заказчика.

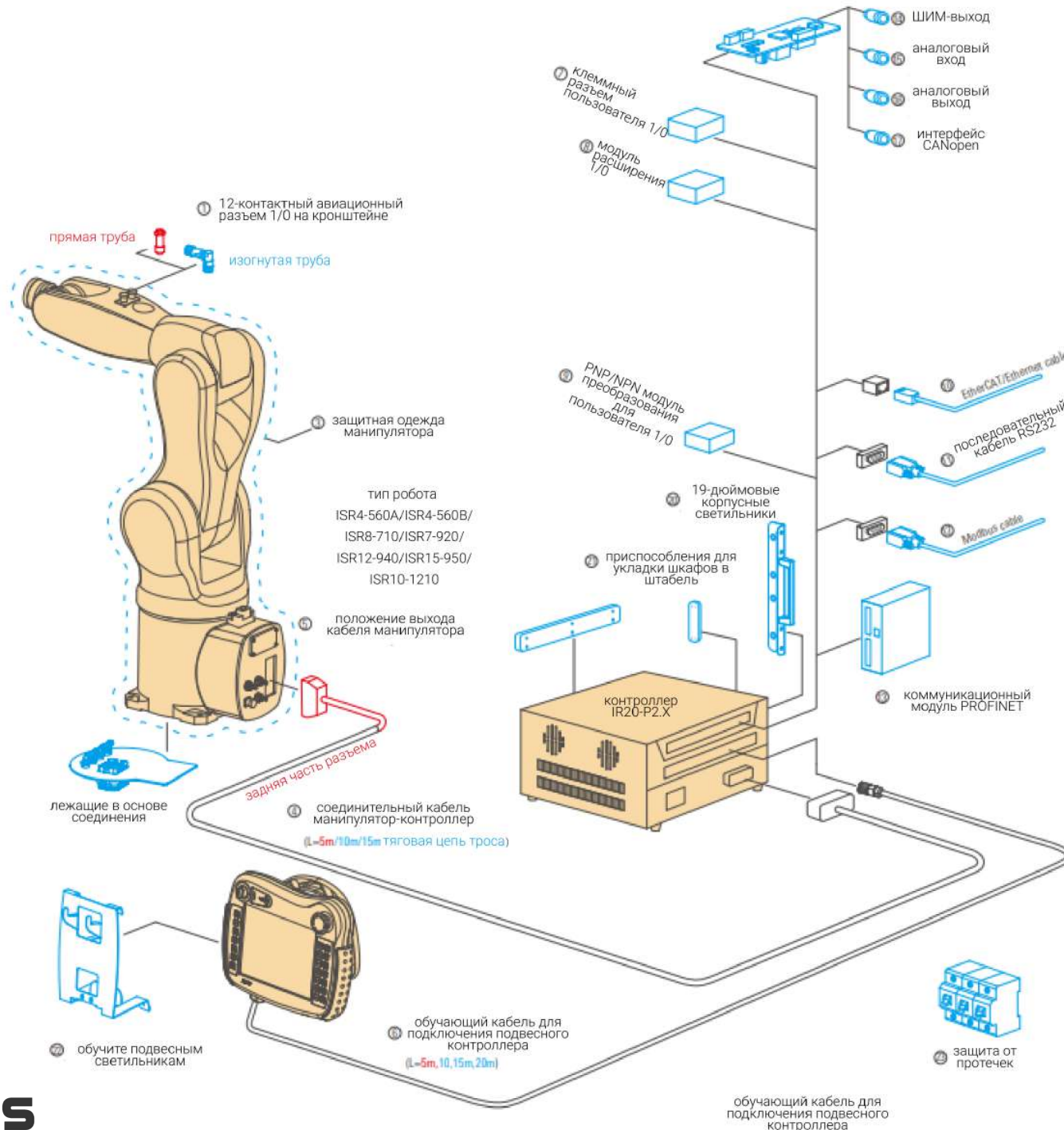
○ ВАРИАНТ

● СТАНДАРТ

— НЕПОДДЕРЖИВАЕМЫЙ

# ISR4-560A/ISR4-560B/ISR8-710/ISR7-920/ISR12-940/ISR15-950/ISR10-1210

Красный Стандарт  
Синий Вариант



# ISR4-560A/ISR4-560B/ISR8-710/ISR7-920/ISR12-940/ISR15-950/ISR10-1210

НАЗВАНИЕ	СПЕЦИФИКАЦИЯ	ПОДРОБНОСТИ						ПРИМЕЧАНИЕ
		ISR4-560A IF 20-P2.X	ISR4-560B IF 20-P2.X	ISR8-710 IF 20-P2.X	ISR7-920 IF 20-P2.X	ISR12-940 IF 20-P2.X	ISR15-950 IF 20-P2.X	
1	12-контактный авиационный разъем ввода-вывода на крошечные	●	●	●	●	●	●	альтернатива
2	ограничительное кольцо оси 1	○	○	○	○	○	○	
3	защитная одежда манипулятора	○	○	○	○	○	○	
4	соединительный кабель манипулятор-контроллер	○	○	○	○	○	○	альтернатива
5	положение выхода кабеля манипулятора	○	○	○	○	○	○	поддерживается только предварительная установка на заводе-изготовителе
6	обучающий кабель для подвесного контроллера	○	○	○	○	○	○	альтернатива
7	пользовательский клеммный разъем ввода-вывода	○	○	○	○	○	○	
8	модуль расширения ввода-вывода	○	○	○	○	○	○	альтернатива
9	модуль преобразования PNP/NPN для пользовательского ввода-вывода	○	○	○	○	○	○	
10	EmerCAT Ethernet cable	○	○	○	○	○	○	
11	RS232 serial cable	○	○	○	○	○	○	
12	Modbus cable	○	○	○	○	○	○	
13	коммуникационный модуль PROFINET	○	○	○	○	○	○	
14	ШИМ-выход	○	○	○	○	○	○	требуется плата расширения IEB
15	аналоговый вход	○	○	○	○	○	○	требуется модуль расширения IEB
16	аналоговый выход	○	○	○	○	○	○	требуется плата расширения IEB
17	интерфейс CANopen	○	○	○	○	○	○	требуется плата расширения IEB
18	модуль слежения за конвейером (линия и дуга)	○	○	○	○	○	○	требуется абсолютный кодировщик интерфейса
19	модуль привязки	○	○	○	○	○	○	требуется интерфейс аналогового ввода
20	19-дюймовые корпусные светильники	○	○	○	○	○	○	
21	приспособления для укладки шкафов в штабель	○	○	○	○	○	○	
22	обучите подвесным светильникам	○	○	○	○	○	○	
23	защита от протечек	○	○	○	○	○	○	
24	корпуса с высокой степенью защиты	○	○	○	○	○	○	

вышеуказанные дополнительные принадлежности должны быть предварительно установлены на заводе-изготовителе или на стороне заказчика.

○ ВАРИАНТ

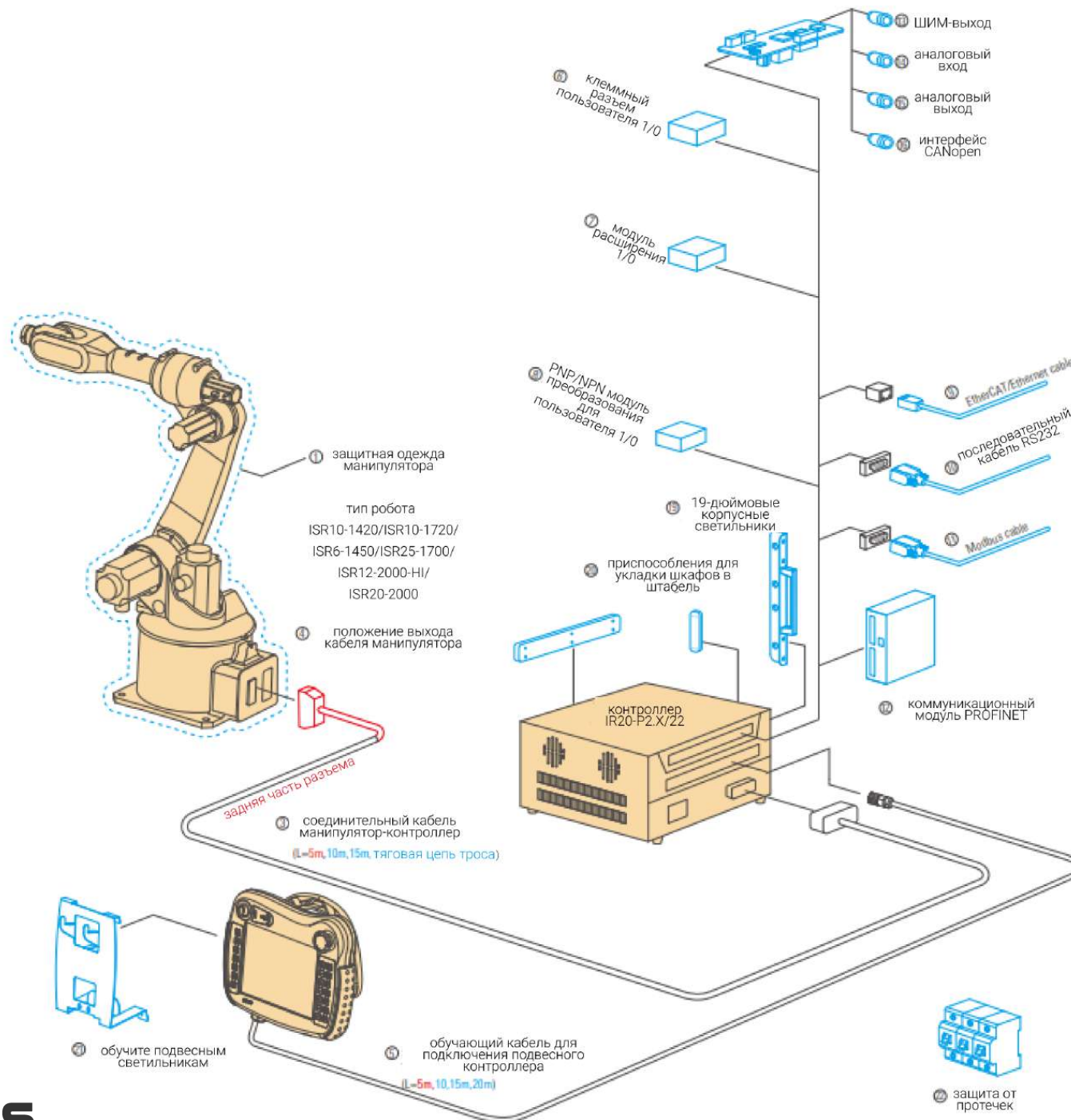
● СТАНДАРТ

— НЕПОДДЕРЖИВАЕМЫЙ



# ISR10-1420/ISR10-1720/ISR6-1450/ISR25-1700/ISR12-2000-HI/ISR20-2000

Красный Стандарт  
Синий Вариант



# ISR10-1420/ISR10-1720/ISR6-1450/ISR25-1700/ISR12-2000-HI/ISR20-2000

НАЗВАНИЕ	СПЕЦИФИКАЦИЯ	ПОДРОБНОСТИ								ПРИМЕЧАНИЕ
		ISR10-1420 IR 20-P2.X	ISR10-1720 IR 20-P2.X	ISR6-1450 IR 20-P2.X	ISR25-1700 IR 22	ISR12-2000-HI IR 22	ISR20-2000 IR 22			
1 защита овердра манипулятора	пылезащитный и износостойкий	—	—	—	—	—	—	—	—	
2 комплект защиты двигателя робота	защитные кожухи для двигателей от соединения T до соединения 4	○	○	—	○	○	○	○	○	
3 соединительный кабель манипулятор-контроллер	5m	●	●	●	●	●	●	●	●	альтернатива
	10m, 15m	○	○	○	○	○	○	○	○	
4 положение выхода кабеля манипулятора	тяговая цепь из троса 10м, 15м	○	○	○	○	○	○	○	○	
	задняя часть разъема	●	●	●	●	●	●	●	●	
5 обучающий кулон-контроллер	5m	●	●	●	●	●	●	●	●	альтернатива
	10m, 15m, 20m	○	○	○	○	○	○	○	○	
6 пользовательский клеммный разъем ввода-вывода	64-контактная распределительная коробка с кабелями 36-контактный разъем на одном конце, свободные провода на другом)	○	○	○	○	○	○	○	○	
	на основе MF, доступно 400I/400C, тип PNP	○	○	○	○	○	○	○	○	альтернатива
7 модуль расширения ввода-вывода	основан на ВДИО, каскадируемый 160I/80C, PNP/совместимость с NPN	○	○	○	○	○	○	○	○	
	модуль преобразования PNP/MPN для пользовательского ввода-вывода	○	○	○	○	○	○	○	○	
8 модуль преобразования PNP/MPN для пользовательского ввода-вывода	модуль NPN в PNP, или взаимное преобразование NPN и PNP	○	○	○	○	○	○	○	○	
	ETW3C/ETW3net 工业网络 EtherCAT/Ethernet cable	○	○	○	○	○	○	○	○	
9 ETW3C/ETW3net 工业网络 EtherCAT/Ethernet cable	5m	○	○	○	○	○	○	○	○	
	ETW3C 工业网络 RS232 serial cable	○	○	○	○	○	○	○	○	
10 RS232 工业网络 RS232 serial cable	3m	○	○	○	○	○	○	○	○	
	Modbus 工业网络 Modbus cable	○	○	○	○	○	○	○	○	
11 Modbus 工业网络 Modbus cable	Modbus RTU, Modbus TCP	○	○	○	○	○	○	○	○	
	коммуникационный модуль PROFIBET	○	○	○	○	○	○	○	○	
12 коммуникционный модуль PROFIBET	подчиненный модуль PROFIBET	○	○	○	○	○	○	○	○	
	ШИМ-выход	○	○	○	○	○	○	○	○	требуется плата расширения IEB
13 ШИМ-выход	3 канала	○	○	○	○	○	○	○	○	требуется плата расширения IEB
	аналоговый вход	○	○	○	○	○	○	○	○	требуется модуль расширения IEB
14 аналоговый вход	2 канала	○	○	○	○	○	○	○	○	требуется модуль расширения IEB
	аналоговый выход	○	○	○	○	○	○	○	○	требуется плата расширения IEB
15 аналоговый выход	3 канала	○	○	○	○	○	○	○	○	требуется плата расширения IEB
	интерфейс CANopen	○	○	○	○	○	○	○	○	требуется плата расширения IEB
16 интерфейс CANopen	3 канала	○	○	○	○	○	○	○	○	требуется плата расширения IEB
	модуль слежения за конвейером (линия и дуга)	○	○	○	○	○	○	○	○	требуется абсолютный интерфейс
17 модуль слежения за конвейером (линия и дуга)	требуется абсолютный интерфейс	○	○	○	○	○	○	○	○	требуется абсолютный интерфейс
	модуль привязки	○	○	○	○	○	○	○	○	требуется интерфейс аналогового ввода
18 модуль привязки	соответствует стандартам CE	○	○	○	○	○	○	○	○	
	19-дюймовые корпусные светильники	○	○	○	○	○	○	○	○	
19 19-дюймовые корпусные светильники	включает в себя заднюю и боковую фурнитуру	○	○	○	○	○	○	○	○	
	обучите подвешивать светильники	○	○	○	○	○	○	○	○	
20 приспособления для укладки шкафов в штабель	соответствует стандартам CE	○	○	○	○	○	○	○	○	
	защита от протечек	○	○	○	○	○	○	○	○	
21 обучение подвешивать светильники	эквивалент IP-54, дополнительные варианты: 26.0I/26.0C дверь 74.0I/74.0C	○	○	○	○	○	○	○	○	
	корпуса с высокой степенью защиты	○	○	○	○	○	○	○	○	
22 защита от протечек	эквивалент IP-54, дополнительные варианты: 26.0I/26.0C дверь 74.0I/74.0C	○	○	○	○	○	○	○	○	
	корпуса с высокой степенью защиты	○	○	○	○	○	○	○	○	
23 корпуса с высокой степенью защиты	эквивалент IP-54, дополнительные варианты: 26.0I/26.0C дверь 74.0I/74.0C	○	○	○	○	○	○	○	○	
	корпуса с высокой степенью защиты	○	○	○	○	○	○	○	○	

вышеуказанные дополнительные принадлежности должны быть предварительно установлены на заводе-изготовителе или на стороне заказчика.

○ ВАРИАНТ

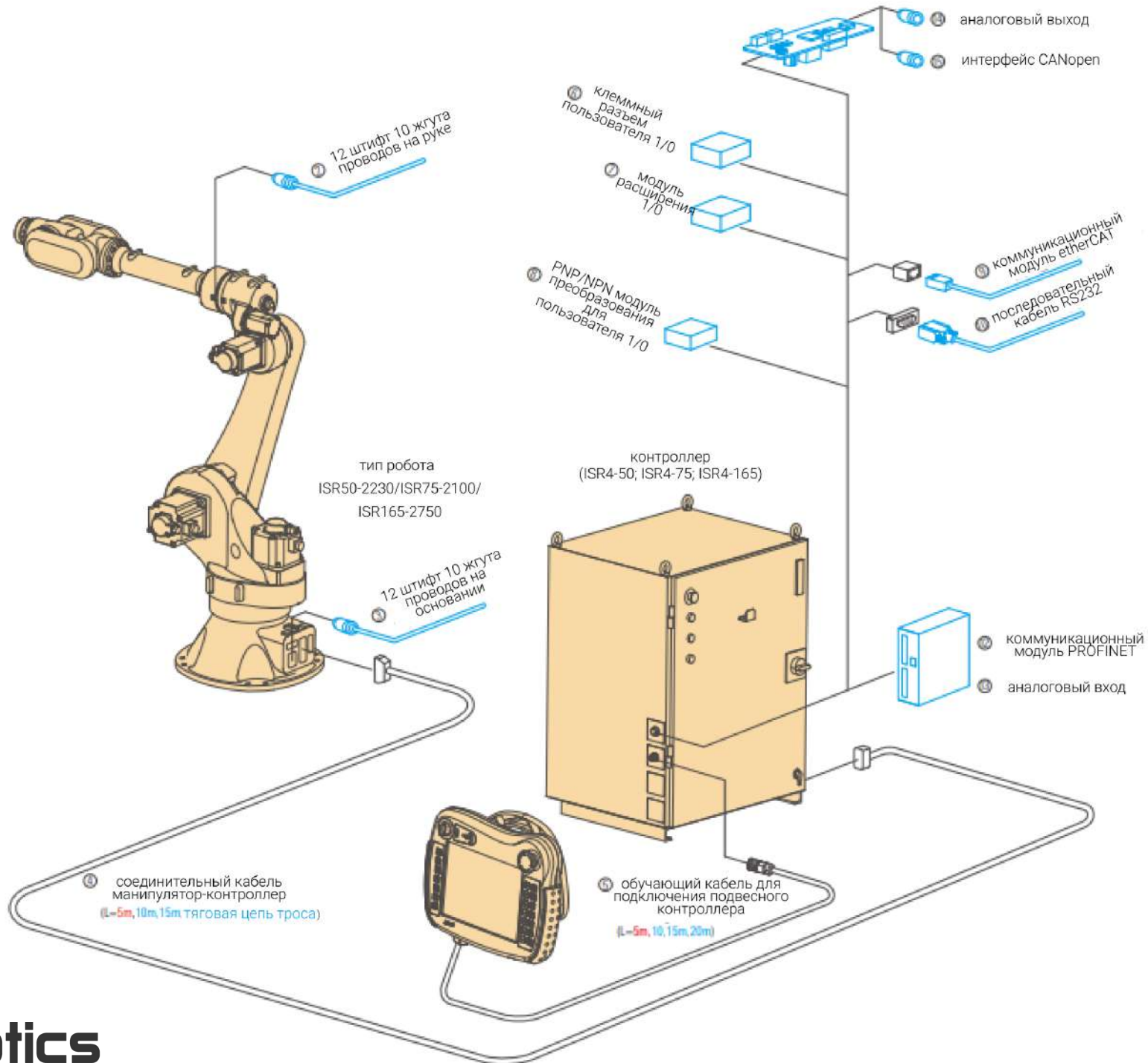
● СТАНДАРТ

— НЕПОДДЕРЖИВАЕМЫЙ

# ISR50-2230/ISR75-2100/ISR165-2750

Красный Стандарт

Синий Вариант



**ISRobotics**  
РОБОТИЗАЦИЯ И АВТОМАТИЗАЦИЯ ПРОИЗВОДСТВА

# ISR50-2230/ISR75-2100/ISR165-2750

НАЗВАНИЕ	СПЕЦИФИКАЦИЯ	ПОДРОБНОСТИ				ПРИМЕЧАНИЕ
		ISR50-2230 ISR4-50	ISR75-2100 ISR4-75	ISR165-2750 ISR4-165		
1	комплект защиты двигателя робота	○	○	—		
2	12-контактный жгут LO на руке	○	○	○		
3	12-контактный жгут проводов LO на основании	○	○	—		
		●	●	—		
		○	○	●		
4	соединительный кабель манипулятор-контроллер	○	○	○	альтернатива	
		○	○	○		
		○	○	○		
5	обучающий кабель для подключения подвесного контроллера	○	○	○	альтернатива	
		●	●	—		
		○	○	○		
6	пользовательский клеммный разъем ввода-вывода	○	○	○		
		○	○	○		
		○	○	○		
7	модуль расширения ввода-вывода	○	○	○	альтернатива	
		○	○	○		
8	модуль преобразования PNP/NPN для пользовательского ввода-вывода	○	○	○		
		○	○	○		
9	модуль EtherCAT_communication	○	○	○		
		○	○	○		
10	последовательный кабель RS232	○	○	○		
		○	○	○		
11	кабель MODBUS	○	○	○		
		○	○	○		
12	коммуникационный модуль PROFINET	○	○	○		
		○	○	○		
13	аналоговый вход	○	○	○	требуется модуль расширения РЕВ	
14	аналоговый выход	○	○	○	требуется плата расширения IEB	
15	интерфейс CANopen	○	○	○	требуется плата расширения IEB	
16	модуль сцепления за конвейером (линия и дуга)	○	○	○	требуется интерфейс абсолютного кодировщика	
17	модуль привязки	○	○	○	требуется интерфейс аналогового ввода	

Вышеуказанные дополнительные принадлежности должны быть предварительно установлены на заводе-изготовителе или на стороне заказчика.

○ ВАРИАНТ

● СТАНДАРТ

— НЕПОДДЕРЖИВАЕМЫЙ



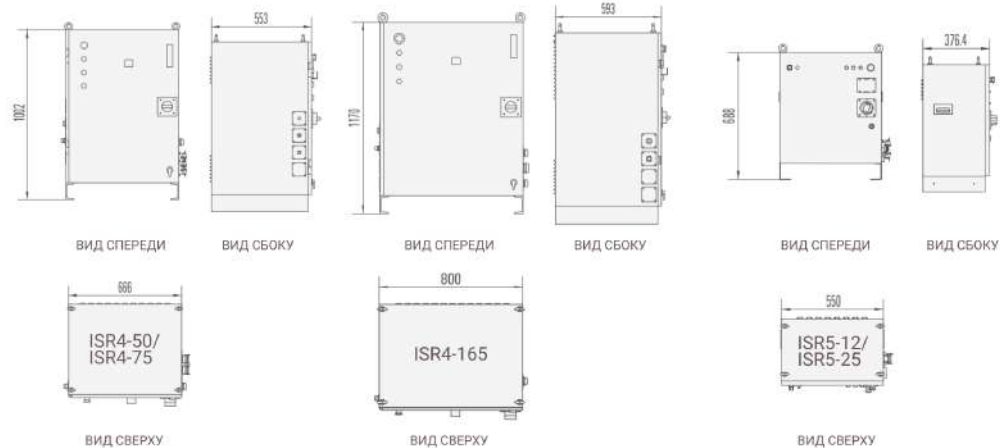
# СИСТЕМА УПРАВЛЕНИЯ РОБОТОМ



ТИП	ISR4-50/ISR4-75	ISR4-165	ISR5-12	ISR5-25
применимые роботы	ISR 50-2230/ISR 75-2100	ISR 165-2750	МАНИПУЛЯТОРЫ ГРУЗОПОДЪЕМНОСТЬЮ ≤12 КГ	МАНИПУЛЯТОРЫ ГРУЗОПОДЪЕМНОСТЬЮ ≤25 КГ
размер (ширина×высота×глубина)	666×1002×553(mm)	800×1170×593(mm)	550×688×380(mm)	550×688×380(mm)
вес	180Kg	270Kg	63Kg	72Kg
защита	СПЕРЕДИ IP54 ; СЗАДИ IP23	СПЕРЕДИ IP54 ; СЗАДИ IP23	СПЕРЕДИ IP54 ; СЗАДИ IP20	СПЕРЕДИ IP54 ; СЗАДИ IP20
диапазон температур	0~40°C	0~40°C	0~45°C	0~45°C
источник питания	ТРЕХФАЗНЫЙ 380VAC -10% ~ +10% 49 ~ 61Hz	ТРЕХФАЗНЫЙ 380VAC -10% ~ +10% 49 ~ 61Hz	ОДНОФАЗНЫЙ 220VAC -10% ~ +10% 49 ~ 61Hz	ОДНОФАЗНЫЙ 220VAC -10% ~ +10% 49 ~ 61Hz
максимальная потребляемая мощность	7KVA	13KVA	2.2KVA	3.5KVA
объем ввода-вывода	40 User DI ( PNP ) , 40 User DO ( PNP )		26 User DI ( PNP&NPN ) , 26 User DO ( NPN ) * 18 Safety IO	

\*контроллеры серии IRS5 поддерживают 74 DI / 74DO  
дополнительно, пожалуйста, свяжитесь с отделом продаж

## РАЗМЕР КОНТУРА



# СИСТЕМА УПРАВЛЕНИЯ РОБОТОМ



IR20



IR22



IR2S-6



IR2S-20

ТИП	IR 20	IR 22	IR 2S-6	IR 2S-20
размер (ширина×высота×глубина)	420×151×455(mm)	420×151×455(mm)	364×135×283(mm)	364×135×333(mm)
вес	20Kg	20Kg	11kg	13kg
защита	IP20			
диапазон температур	0~45°C			
источник питания	ОДНОФАЗНЫЙ 220VAC -10%~+10% 49~ 61Hz			
максимальная потребляемая мощность	2.2KVA	3.5KVA	2.2KVA	2.2KVA
объем ввода-вывода	26 User DI ( PNP&NPN ) , 26 User DO ( NPN ) 18 Safety IO			

## РАЗМЕР КОНТУРА



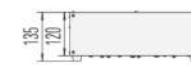
ВИД СПЕРЕДИ



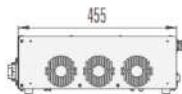
ВИД СПЕРЕДИ



ВИД СПЕРЕДИ



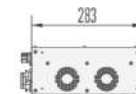
ВИД СПЕРЕДИ



ВИД СБОКУ



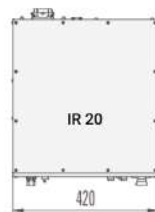
ВИД СБОКУ



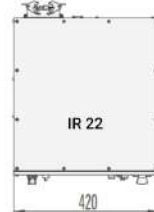
ВИД СБОКУ



ВИД СБОКУ



ВИД СВЕРХУ



ВИД СВЕРХУ



ВИД СВЕРХУ



ВИД СВЕРХУ