

# Серия D5

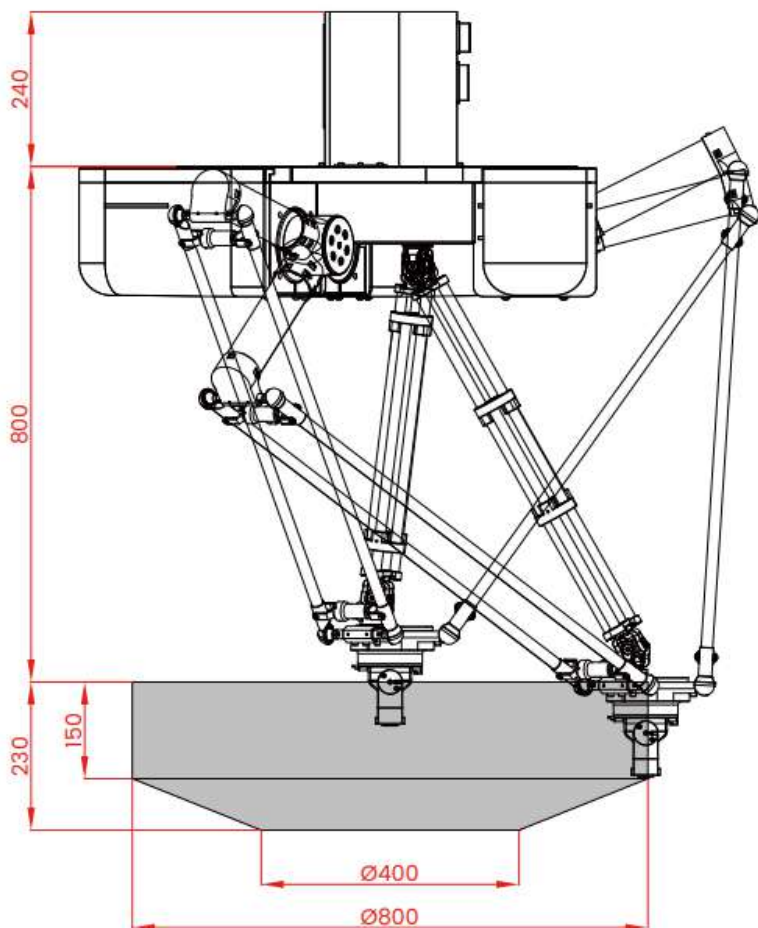
## Модели и параметры



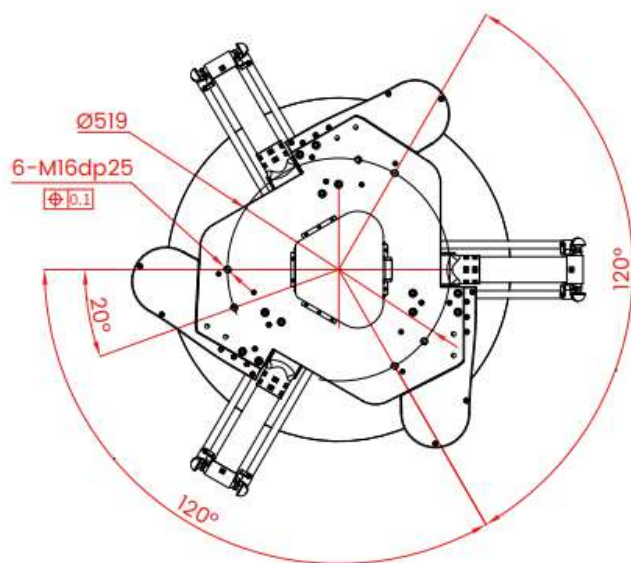
МОДЕЛЬ		D5-800-P2	D5-1200-P2
ОСИ		3+2	3+2
ГРУЗОПОДЪЕМНОСТЬ		2kg	2kg
МАНИПУЛЯТОР	ВЕС	85kg	90kg
	ДОСЯГАЕМОСТЬ	800mm	1200mm
ПОВТОРЯЕМОСТЬ	ПОЗИЦИЯ	0.05mm	0.05mm
	ВРАЩЕНИЕ	0.1°	0.1°
МАКСИМАЛЬНАЯ ЧАСТОТА ВРАЩЕНИЯ		400pp/min	380pp/min
ДИАПАЗОН ВРАЩЕНИЯ		±360°	±360°
ДИАПАЗОН ВЕРТИКАЛЬНОГО ВРАЩЕНИЯ		±90°	±90°
ДОПУСТИМЫЙ МАКСИМАЛЬНЫЙ МОМЕНТ ИНЕРЦИИ		$31 \times 10^{-4} \text{kg} \cdot \text{m}^2$	$31 \times 10^{-4} \text{kg} \cdot \text{m}^2$
ДИАПАЗОН УГЛОВ ПОВОРОТА ПРИВОДИМОГО В ДЕЙСТВИЕ РЫЧАГА (ПРИМЕЧАНИЕ: ГОРИЗОНТАЛЬНЫЙ ПОВОРОТ)	СВЕРХУ	36.5°	36.5°
	СНИЗУ	70.5°	70.5°
ИСТОЧНИК ПИТАНИЯ		ТРЕХФАЗНЫЙ 380VAC -10%~+10%, 49~61HZ	
МОЩНОСТЬ		6KVA	10KVA
НОМИНАЛЬНАЯ МОЩНОСТЬ		2.5kw	6.2kw
ТЕМПЕРАТУРА ХРАНЕНИЯ		-10°C~70°C	
РАБОЧАЯ СРЕДА		-10°C~50°C, RH≤80%	
СТЕПЕНЬ ЗАЩИТЫ		IP55	

# D5-800-P2

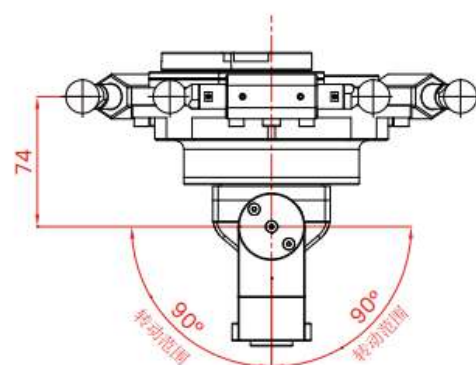
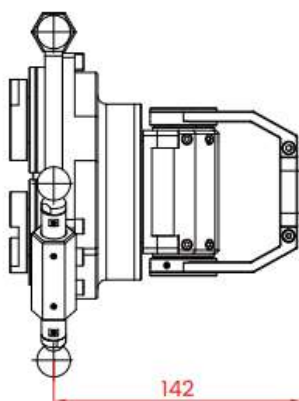
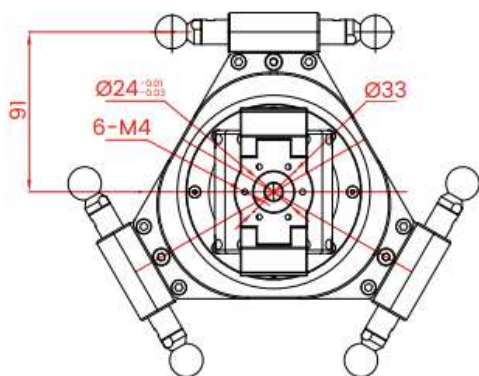
## ГАБАРИТНЫЕ РАЗМЕРЫ И ДИАПАЗОН ПЕРЕМЕЩЕНИЯ



## БАЗОВАЯ УСТАНОВКА

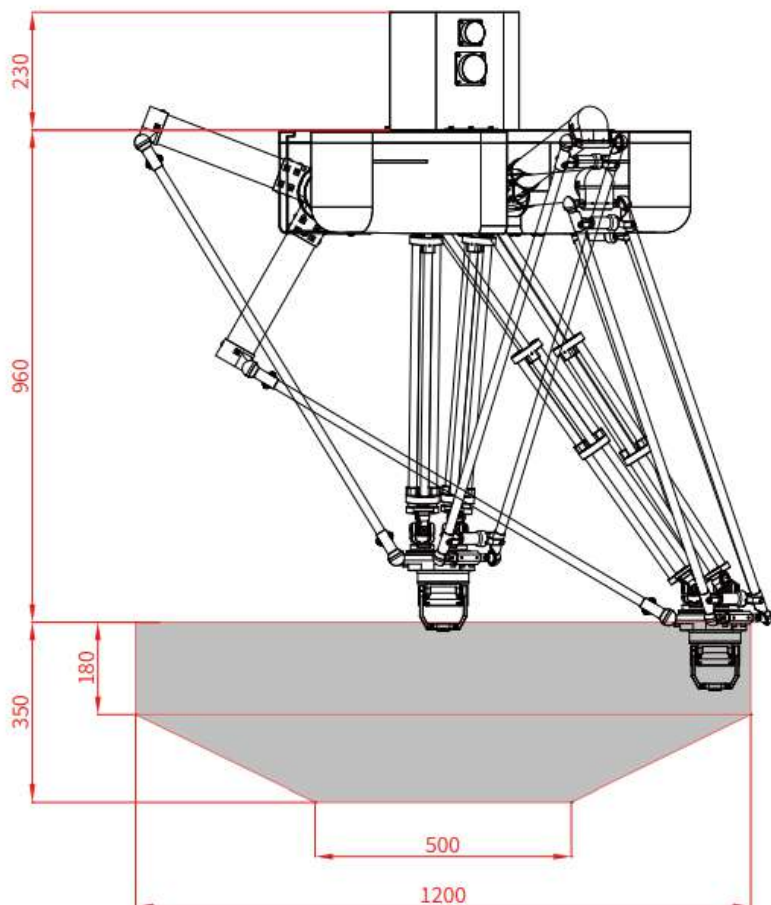


## ФЛАНЕЦ

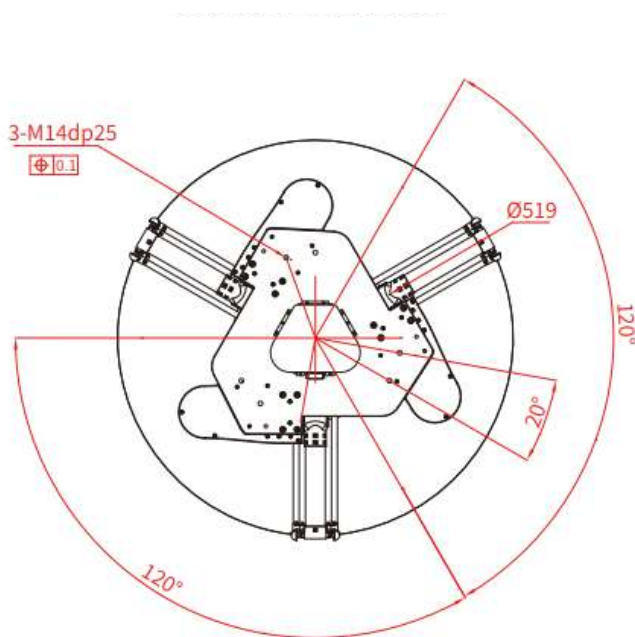


# D5-1200-P2

## ГАБАРИТНЫЕ РАЗМЕРЫ И ДИАПАЗОН ПЕРЕМЕЩЕНИЯ



## БАЗОВАЯ УСТАНОВКА



## ФЛАНЕЦ

