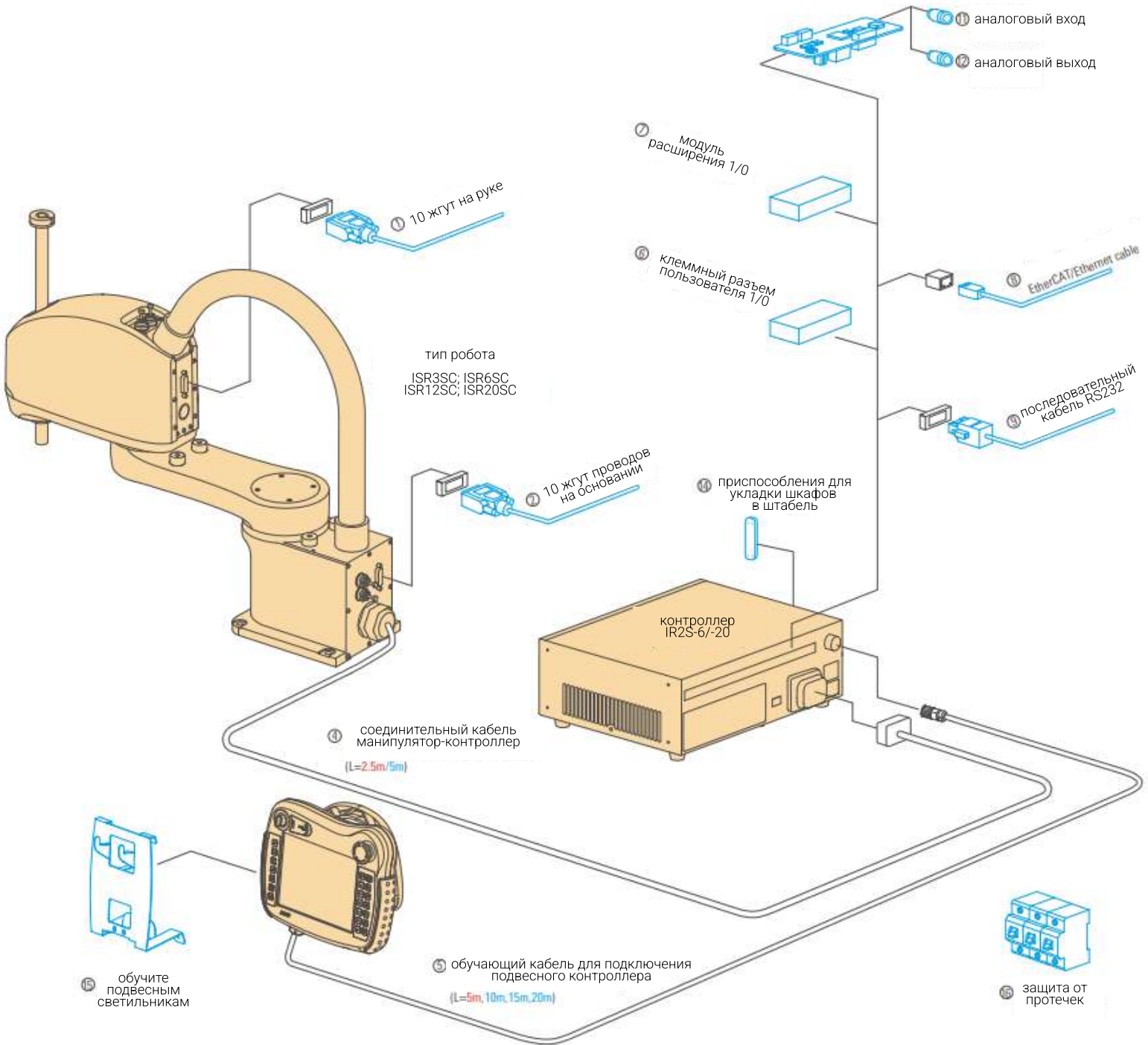


SCARA

Красный Стандарт

Синий Вариант



SCARA

НАЗВАНИЕ	СПЕЦИФИКАЦИЯ	ПОДРОБНОСТИ				ПРИМЕЧАНИЕ
		ISR3SC (IR2S-6)	ISR6SC (IR2S-6)	ISR12SC (IR2S-20)	ISR20SC (IR2S-20)	
1	жгут ввода-вывода на руке	○	○	○	○	
2	жгут проводов ввода-вывода на основании	○	○	○	○	
3	защита от пыли/брызг	—	○	○	○	в настоящее время поддерживается только серия ISR6SC
4	соединительный кабель манипулятор-контроллер	2.5m	●	●	●	альтернатива
		5m	○	○	○	
		тяговая цепь из троса 2,5м,5 м	○	○	○	
5	обучающий кабель для подключения подвесного контроллера	5m	●	●	●	альтернатива
		10m, 15m, 20m	○	○	○	
6	пользовательский клеммный разъем ввода-вывода	○	○	○	○	
7	модуль расширения ввода-вывода	на основе MF, доступно 40DI/40DO, тип PNP	○	○	○	альтернатива
		основан на BDIO, с возможностью каскадирования 16DI/8DO, совместим с PNP/NPN	○	○	○	
8	etherCAT/ethernet cable	○	○	○	○	
9	RS232 serial cable	○	○	○	○	
10	modbus cable	○	○	○	○	
11	аналоговый вход	○	○	○	○	требуется плата расширения IEB
12	аналоговый выход	○	○	○	○	требуется плата расширения IEB
13	модуль слежения за конвейером (линия и дуга)	○	○	○	○	требуется абсолютный кодировщик интерфейс
14	приспособления для укладки шкафов в штабель	○	○	○	○	
15	обучите подвесным светильникам	○	○	○	○	
16	защита от протечек	○	○	○	○	

вышеуказанные дополнительные принадлежности должны быть предварительно установлены на заводе-изготовителе или на стороне заказчика.

○ ВАРИАНТ

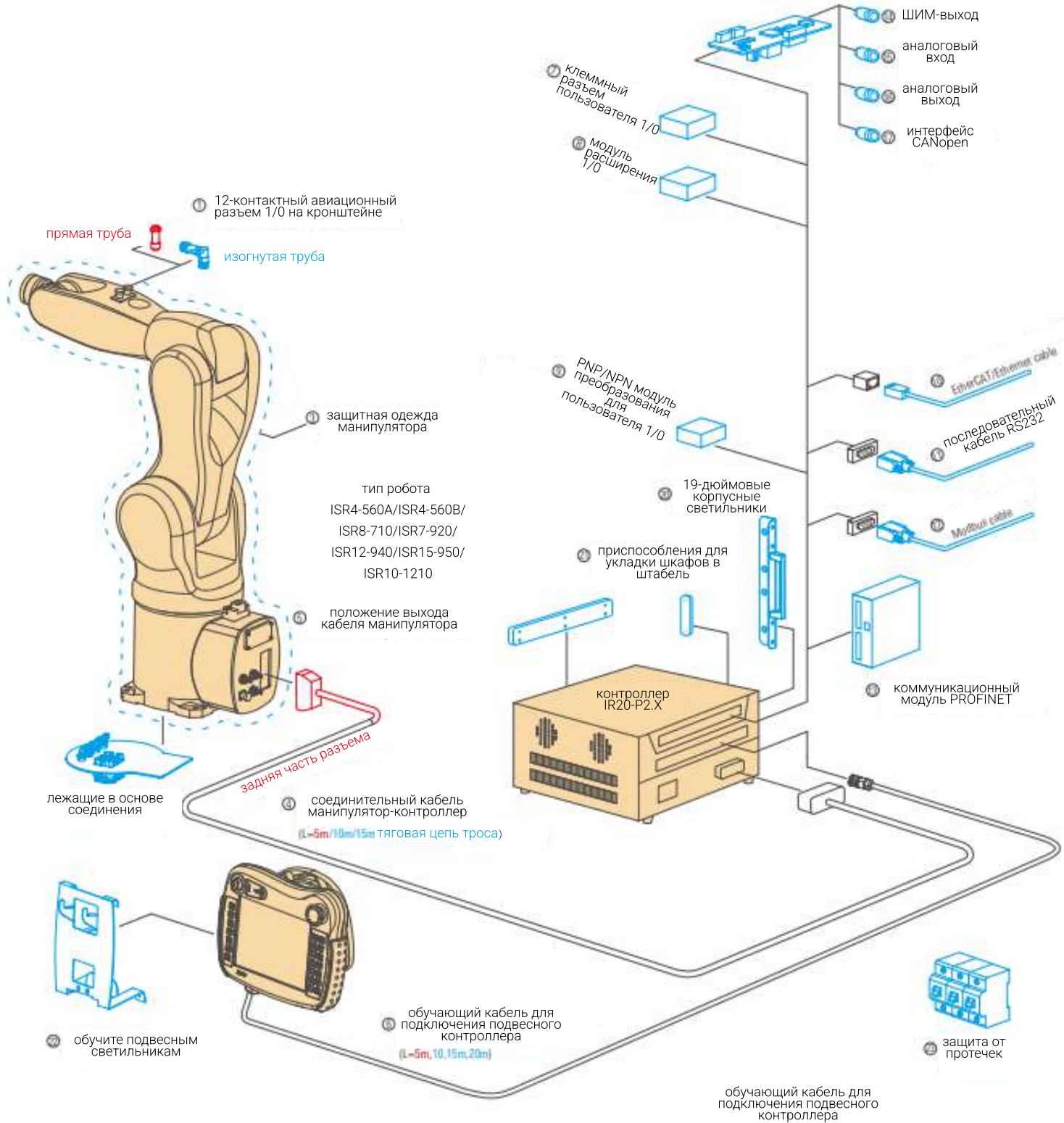
● СТАНДАРТ

— НЕПОДДЕРЖИВАЕМЫЙ

ISR4-560A/ISR4-560B/ISR8-710/ISR7-920/ISR12-940/ISR15-950/ISR10-1210

Красный Стандарт

Синий Вариант



ISR4-560A/ISR4-560B/ISR8-710/ISR7-920/ISR12-940/ISR15-950/ISR10-1210

НАЗВАНИЕ	СПЕЦИФИКАЦИЯ	ПОДРОБНОСТИ							ПРИМЕЧАНИЕ
		ISR4-560A	ISR4-560B	ISR8-710	ISR7-920	ISR12-940	ISR15-950	ISR10-1210	
		IR 20-P2.X	IR 20-P2.X	IR 20-P2.X	IR 20-P2.X	IR 20-P2.X	IR 20-P2.X	IR 20-P2.X	
1 12-контактный авиационный разъем ввода-вывода на кронштейне	прямой тип трубы	●	●	●	●	●	●	●	альтернатива
	тип изогнутой трубы	○	○	○	○	—	—	—	
2 ограничительное кольцо оси 1	механически ограничить диапазон перемещения оси 1	○	○	—	○	—	—	—	
3 защитная одежда манипулятора	пылезащитный и износостойкий	—	—	—	○	—	—	—	альтернатива
	5m	●	●	●	●	●	●	●	
4 соединительный кабель манипулятор-контроллер	10m, 15m	○	○	○	○	○	○	○	альтернатива
	тяговая цепь из троса	○	○	○	○	○	○	○	
	10m, 15m	○	○	○	○	○	○	○	
5 положение выхода кабеля манипулятора	задняя часть разъема	●	●	●	●	●	●	●	поддерживается только предварительная установка на заводе-изготовителе
	лежащие в основе соединения	○	○	○	○	—	—	—	
6 обучающий кабель для подключения подвешенного контроллера	5m	●	●	●	●	●	●	●	альтернатива
	10m, 15m, 20m	○	○	○	○	○	○	○	
7 пользовательский клеммный разъем ввода-вывода	64-контактная распределительная коробка с 2 кабелями (для каждого кабеля 36-контактный разъем на одном конце, свободные провода на другом)	○	○	○	○	○	○	○	
8 модуль расширения ввода-вывода	на основе MF, доступно 40DI/40DO, тип PNP	○	○	○	○	○	○	○	альтернатива
	основан на BDIO, с возможностью каскадирования 16DI/8DO, совместим с PNP/NPN	○	○	○	○	○	○	○	
9 модуль преобразования PNP/NPN для пользовательского ввода-вывода	модуль NPN в PNP, или взаимное преобразование NPN и PNP	○	○	○	○	○	○	○	
10 EtherCAT/Ethernet cable	5m	○	○	○	○	○	○	○	
11 RS232 serial cable	3m	○	○	○	○	○	○	○	
12 Modbus cable	Modbus RTU, Modbus TCP	○	○	○	○	○	○	○	
13 коммуникационный модуль PROFINET	подчиненный модуль PROFINET	○	○	○	○	○	○	○	
14 ШИМ-выход	3 канала	○	○	○	○	○	○	○	требуется плата расширения IEB
15 аналоговый вход	2 канала	○	○	○	○	○	○	○	требуется модуль расширения PEB
	3 канала	○	○	○	○	○	○	○	требуется плата расширения IEB
16 аналоговый выход	3 канала	○	○	○	○	○	○	○	требуется плата расширения IEB
17 интерфейс CANopen		○	○	○	○	○	○	○	требуется плата расширения IEB
18 модуль слежения за конвейером (линия и дуга)		○	○	○	○	○	○	○	требуется абсолютный кодировщик интерфейса
19 модуль привязки		○	○	○	○	○	○	○	требуется интерфейс аналогового ввода
20 19-дюймовые корпусные светильники		○	○	○	○	○	○	○	
21 приспособления для укладки шкафов в штабель	включает в себя заднюю и боковую фурнитуру	○	○	○	○	○	○	○	
22 обучите подвесным светильникам		○	○	○	○	○	○	○	
23 защита от протечек	соответствует стандартам CE	○	○	○	○	○	○	○	
24 корпуса с высокой степенью защиты	эквивалент IP54, дополнительные конфигурации ввода-вывода: 26 DI/26 дверей, 74 DI/74 DO	ISR5-12	ISR5-12	ISR5-12	ISR5-12	ISR5-12	ISR5-12	ISR5-12	

Вышеуказанные дополнительные принадлежности должны быть предварительно установлены на заводе-изготовителе или на стороне заказчика.

○ ВАРИАНТ

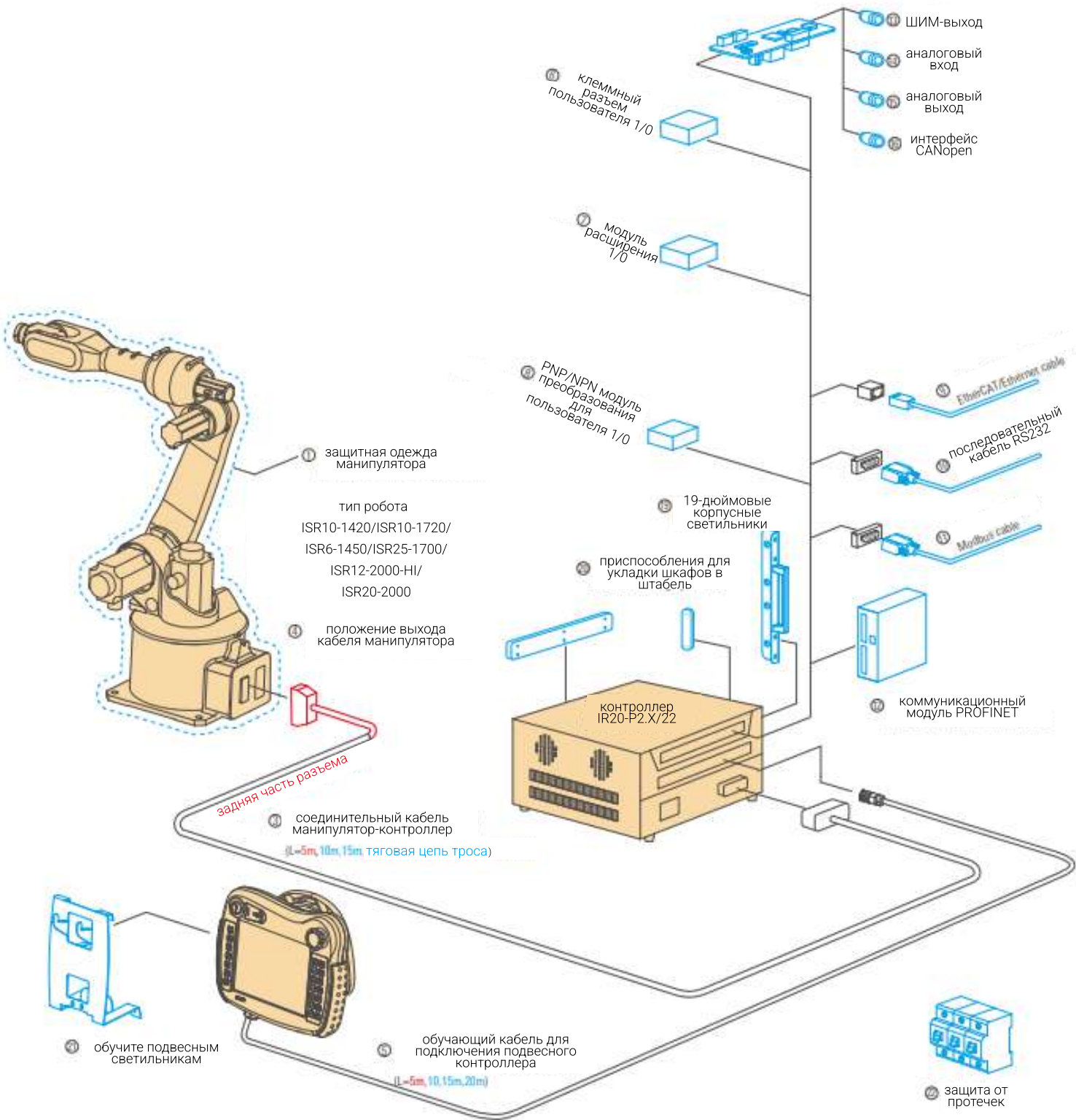
● СТАНДАРТ

— НЕПОДДЕРЖИВАЕМЫЙ

ISR10-1420/ISR10-1720/ISR6-1450/ISR25-1700/ISR12-2000-HI/ISR20-2000

Красный Стандарт

Синий Вариант



ISR10-1420/ISR10-1720/ISR6-1450/ISR25-1700/ISR12-2000-HI/ISR20-2000

НАЗВАНИЕ	СПЕЦИФИКАЦИЯ	ПОДРОБНОСТИ						ПРИМЕЧАНИЕ	
		ISR10-1420	ISR10-1720	ISR6-1450	ISR25-1700	ISR12-2000-HI	ISR20-2000		
		IR 20-P2.X	IR 20-P2.X	IR 20-P2.X	IR 22	IR 22	IR 22		
1	защитная одежда манипулятора	пылезащитный и износостойкий	—	—	—	—	—	—	
2	комплект защиты двигателя робота	защитные кожухи для двигателей от соединения 1 до соединения 4	○	○	—	○	○	○	
3	соединительный кабель манипулятор-контроллер	5m	●	●	●	●	●	●	альтернатива
		10m, 15m	○	○	○	○	○	○	
		тяговая цепь из троса 10м, 15м	○	○	○	○	○	○	
4	положение выхода кабеля манипулятора	задняя часть разъема	●	●	●	●	●	●	
5	обучающий кулон-контроллер	5m	●	●	●	●	●	●	альтернатива
		10m, 15m, 20m	○	○	○	○	○	○	
6	пользовательский клеммный разъем ввода-вывода	64-контактная распределительная коробка с 2 кабелями (для каждого кабеля 36-контактный разъем на одном конце, свободные провода на другом)	○	○	○	○	○	○	
7	модуль расширения ввода-вывода	на основе MF доступно 40DI/40DO, тип PNP	○	○	○	○	○	○	альтернатива
		основан на BDIO, каскадируемый 16DI/8DO, PNP/совместимость с NPN	○	○	○	○	○	○	
8	модуль преобразования PNP/NPN для пользовательского ввода-вывода	модуль NPN в PNP, или взаимное преобразование NPN и PNP	○	○	○	○	○	○	
9	EtherCAT/Ethernet 工业网络 EtherCAT/Ethernet cable	5m	○	○	○	○	○	○	
10	RS232 通讯电缆 RS232 serial cable	3m	○	○	○	○	○	○	
11	Modbus 通讯电缆 Modbus cable	Modbus RTU, Modbus TCP	○	○	○	○	○	○	
12	коммуникационный модуль PROFINET	подчиненный модуль PROFINET	○	○	○	○	○	○	
13	ШИМ-выход	3 канала	○	○	○	○	○	○	требуется плата расширения IEB
14	аналоговый вход	2 канала	○	○	○	○	○	○	требуется модуль расширения PEB
		3 канала	○	○	○	○	○	○	требуется плата расширения IEB
15	аналоговый выход	3 канала	○	○	○	○	○	○	требуется плата расширения IEB
16	интерфейс CANopen		○	○	○	○	○	○	требуется плата расширения IEB
17	модуль слежения за конвейером (линия и дуга)		○	○	○	○	○	○	требуется абсолютный кодировщик интерфейс
18	модуль привязки		○	○	○	○	○	○	требуется интерфейс аналогового ввода
19	19-дюймовые корпусные светильники		○	○	○	○	○	○	
20	приспособления для укладки шкафов в штабель	включает в себя заднюю и боковую фурнитуру	○	○	○	○	○	○	
21	обучите подвесным светильникам		○	○	○	○	○	○	
22	защита от протечек	соответствует стандартам CE	○	○	○	○	○	○	
23	корпуса с высокой степенью защиты	эквивалент IP54, дополнительные конфигурации ввода-вывода: 26 DI/26 дверь 74 DI/74 DO	ISR5-12	ISR5-12	ISR5-12	ISR5-25	ISR5-25	ISR5-25	

вышеуказанные дополнительные принадлежности должны быть предварительно установлены на заводе-изготовителе или на стороне заказчика.

○ ВАРИАНТ

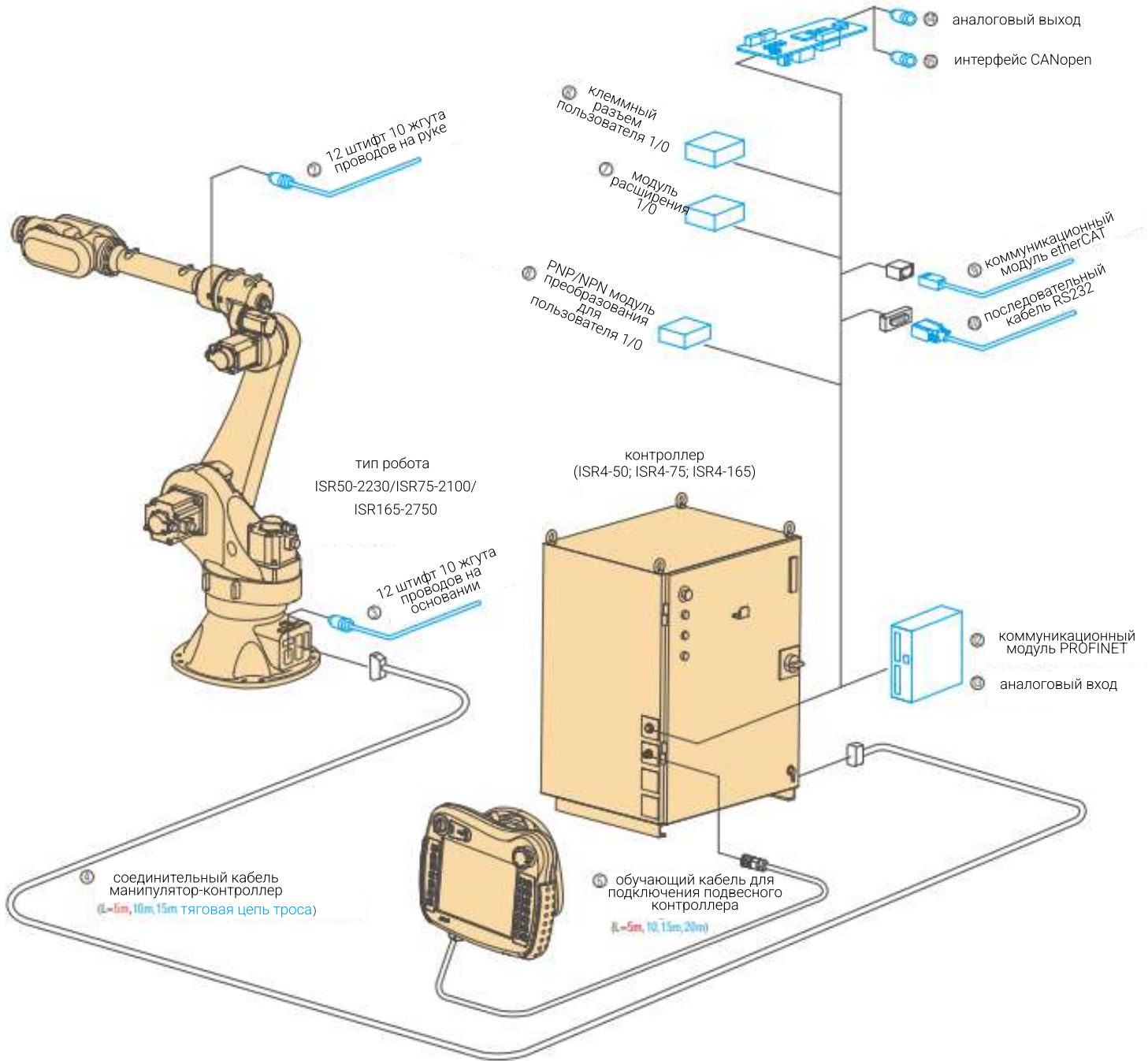
● СТАНДАРТ

— НЕПОДДЕРЖИВАЕМЫЙ

ISR50-2230/ISR75-2100/ISR165-2750

Красный Стандарт

Синий Вариант



ISR50-2230/ISR75-2100/ISR165-2750

НАЗВАНИЕ	СПЕЦИФИКАЦИЯ	ПОДРОБНОСТИ			ПРИМЕЧАНИЕ	
		ISR50-2230	ISR75-2100	ISR165-2750		
		ISR4-50	ISR4-75	ISR4-165		
1	комплект защиты двигателя робота	защитные кожухи для двигателей от соединения 1 до соединения 4	○	○	—	
2	12-контактный жгут LO на руке	12-контактный штекер на одном конце, свободные провода на другом, длиной 2 м	○	○	○	
3	12-контактный жгут проводов LO на основании	12-контактный штекер на одном конце, свободные провода на другом, длиной 5 м	○	○	—	
4	соединительный кабель манипулятор-контроллер	5m	●	●	—	альтернатива
		10m	○	○	●	
		15m	○	○	○	
		тяговая цепь из троса 10м,15м	○	○	—	
5	обучающий кабель для подключения подвешенного контроллера	5m	●	●	—	альтернатива
		10m	○	○	●	
		15m,20m	○	○	○	
6	пользовательский клеммный разъем ввода-вывода	40DI/40DO (PNP), с соединительным кабелем	○	○	○	
7	модуль расширения ввода-вывода	на основе MF, доступно 40DI/40DO, тип PNP	○	○	○	альтернатива
		основан на BDIO, с возможностью каскадирования 16DI/8DO, совместим с PNP/NPN	○	○	○	
8	модуль преобразования PNP/NPN для пользовательского ввода-вывода	модуль NPN в PNP, или взаимное преобразование NPN и PNP	○	○	○	
9	модуль EtherCAT_communication	обеспечивает интерфейс EtherCAT и кабель длиной 5 м	○	○	○	
10	последовательный кабель RS232	интерфейс RS232 и кабель длиной 3 м	○	○	○	
11	кабель MODBUS	Modbus RTU , Modbus TCP	○	○	○	
12	коммуникационный модуль PROFINET	подчиненный модуль PROFINET	○	○	○	
13	аналоговый вход	2 канала	○	○	○	требуется модуль расширения РЕВ
14	аналоговый выход	3 канала	○	○	○	требуется плата расширения IEB
15	интерфейс CANopen		○	○	○	требуется плата расширения IEB
16	модуль слежения за конвейером (линия и дуга)		○	○	○	требуется интерфейс абсолютного кодировщика
17	модуль привязки		○	○	○	требуется интерфейс аналогового ввода

вышеуказанные дополнительные принадлежности должны быть предварительно установлены на заводе-изготовителе или на стороне заказчика.

○ ВАРИАНТ

● СТАНДАРТ

— НЕПОДДЕРЖИВАЕМЫЙ